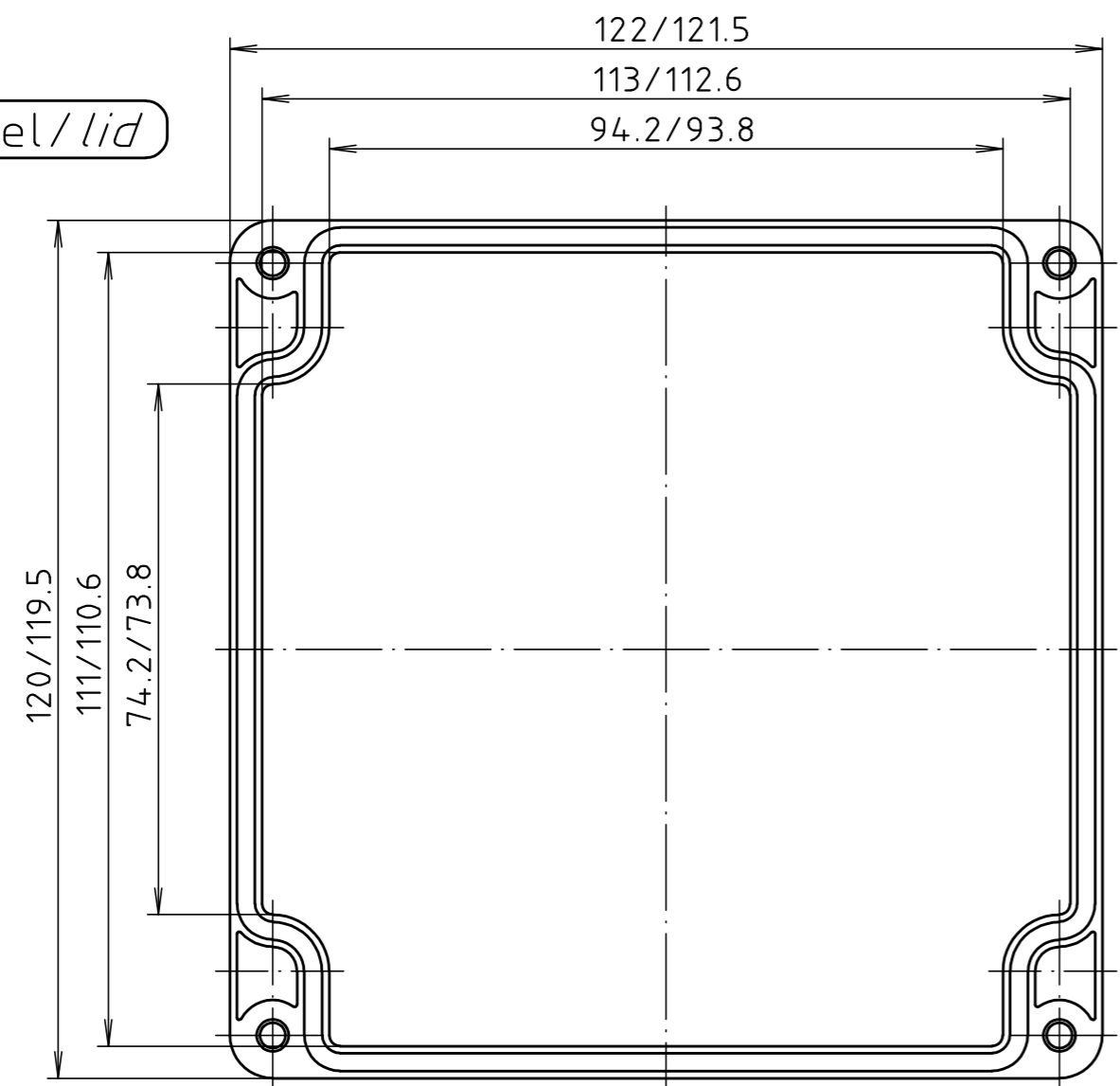
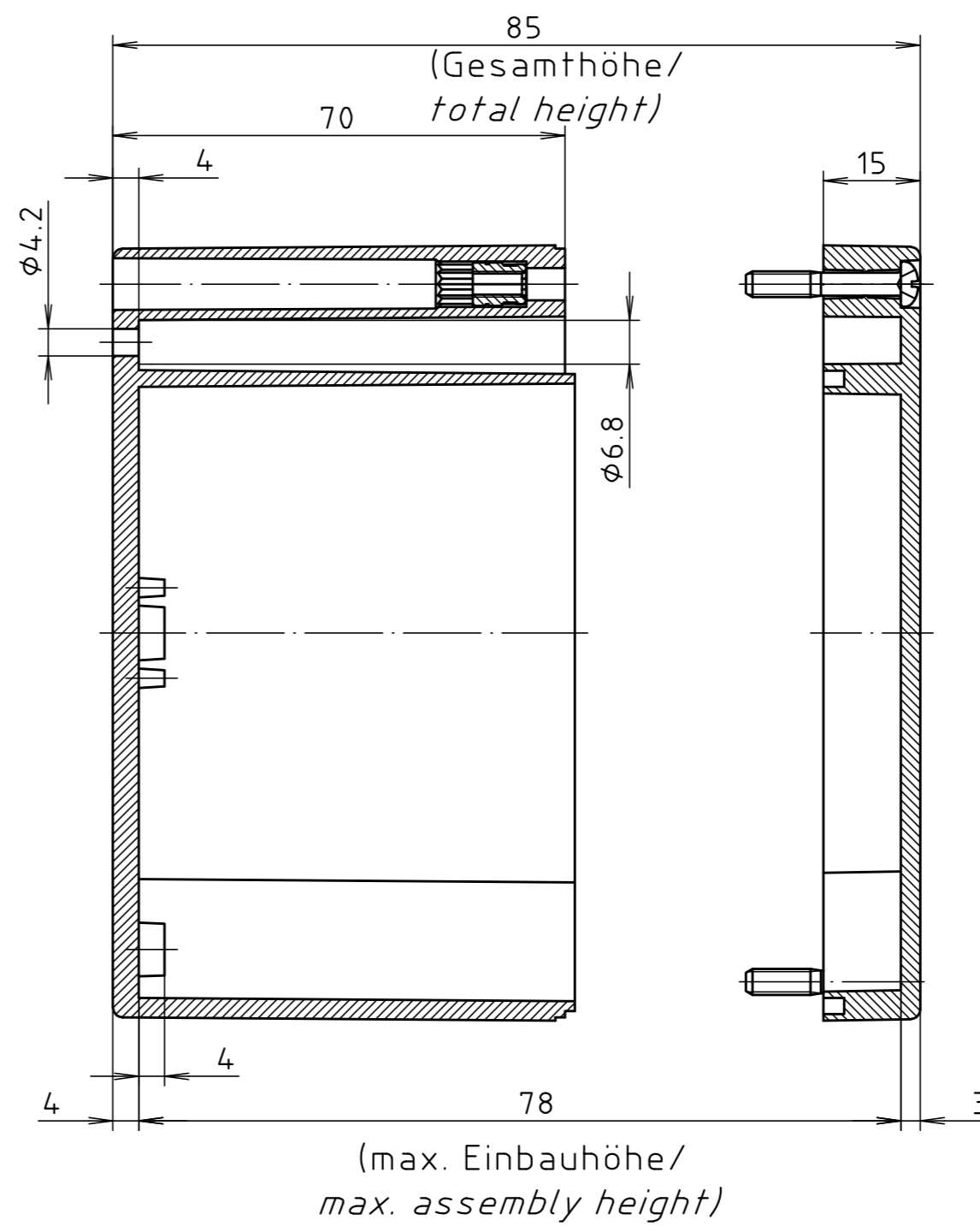
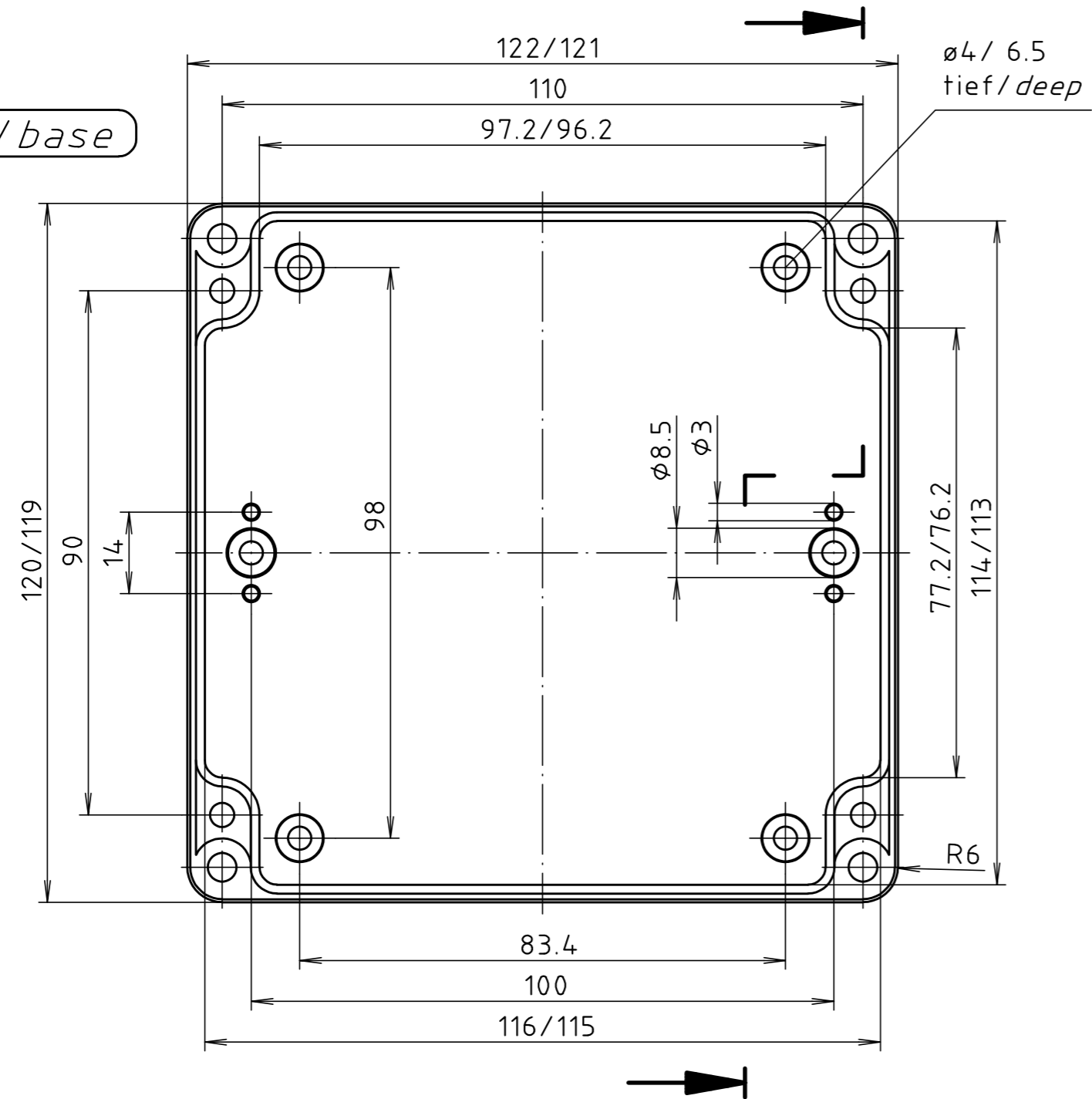


"Schutzvermerk nach DIN ISO 16016 beachten" "Please pay attention to copyright note DIN ISO 16016"

Deckel/lid



Unterteil/base



Allgemein-toleranzen DIN .		Maßstab 1:1		Gewicht .	
Werkstoff ABS		Rohteil-Nr. .		Benennung	
Datum 28.01.20		Name ES		ABS 320700 5U Gehäuse/Enclosure	
Zust .		Anderung .		Zchn.-Nr. 5U320700	
Datum .		Name .		Blatt .	
Ers.für .		Ers.durch .		Bl. .	