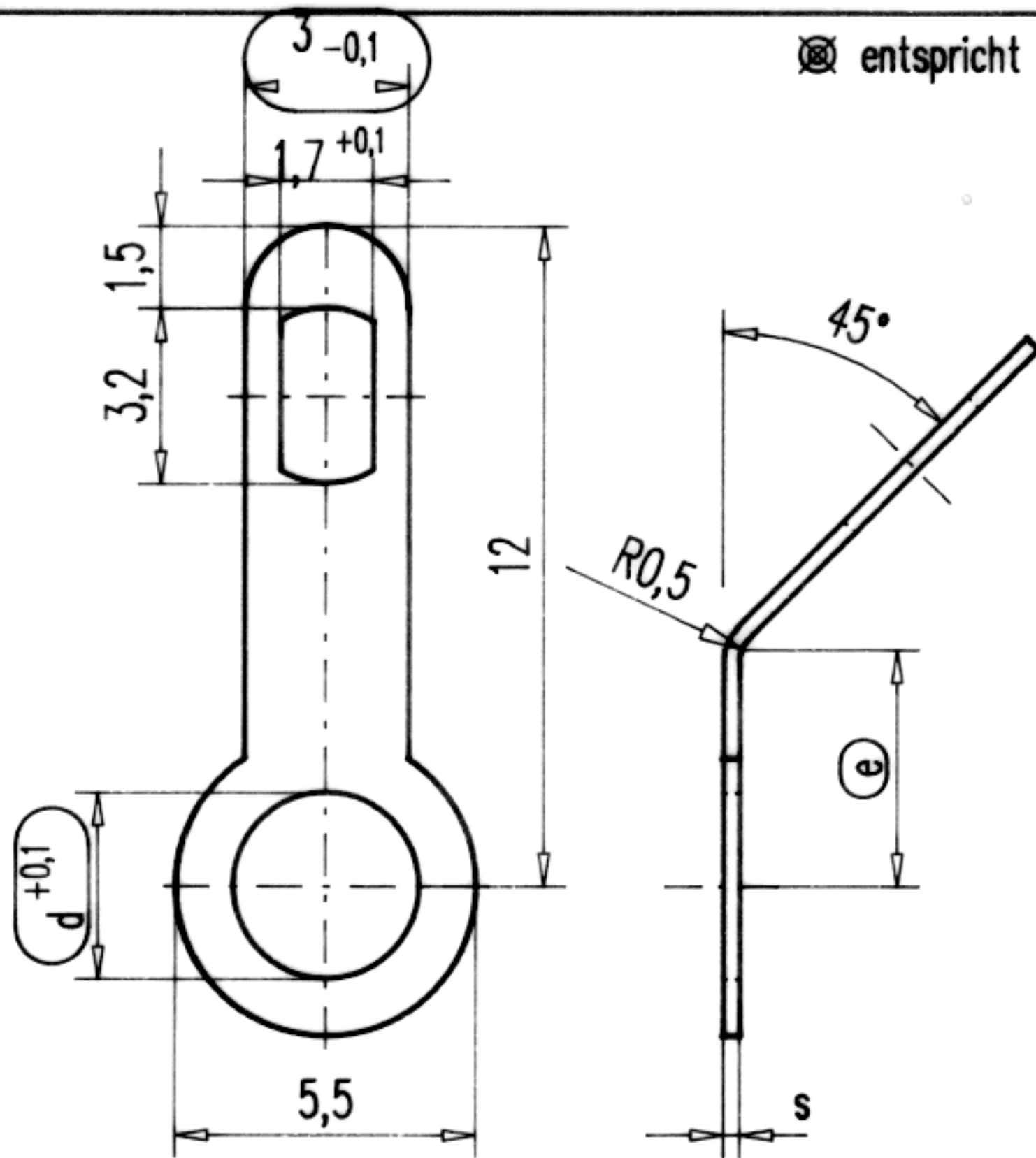



☒ entspricht 3 x 12 B1 DIN 41496



e	d	s	Werkstoff	Artikel-Nr.
2.5	3.2	0.3	CuZn37 F45	61-2203-61
4.3	3.2	0.3	CuZn37 F45	61-2203-51
4.3	/	0.5	St2 K40	61-2203-35
4.3	2.7	0.5	CuZn37 F38	61-2203-21
☒ 4.3	3.2	0.5	CuZn37 F38	61-2203-11

n.Z.

A d2,6->2,7 26.5.99 Vü.

gezeichnet	9.11.94	Völkel	Werkstoff siehe Tabelle	Oberfläche (dm ² /1000)	OSTERRATH GmbH & Co Metallwarenfabriken D-57334 BAD LAASPHE		
geprüft		<i>g</i>					
Maßstab	Lötöse			Freimaßtoleranz		Zeichnung - Artikel Nr.	Index
5:1				DIN ISO 2768 m			