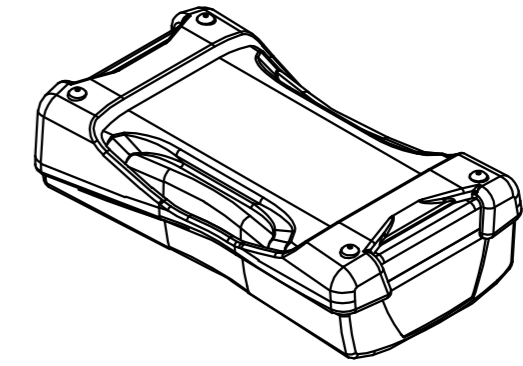
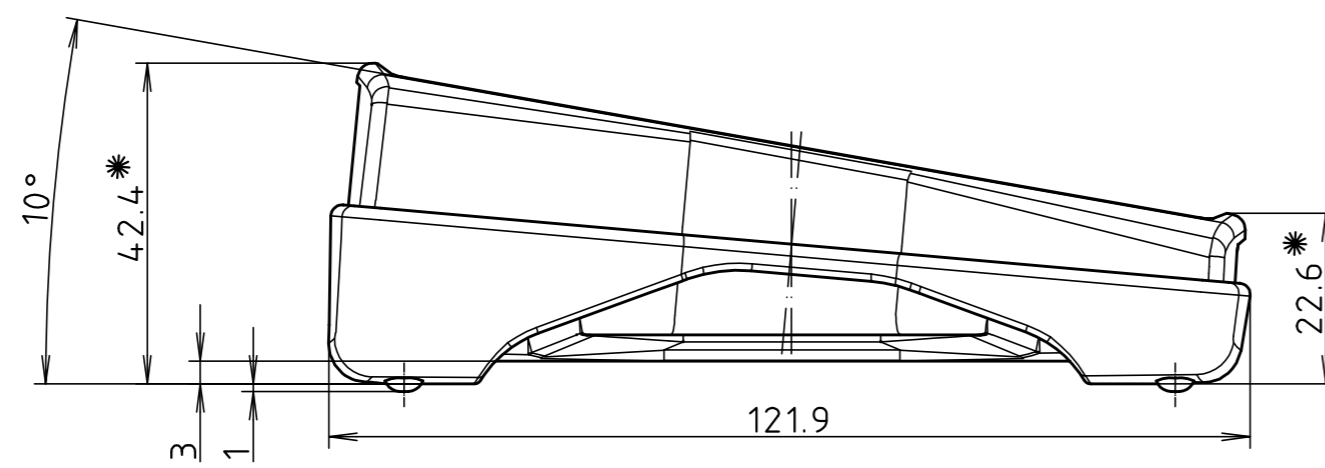
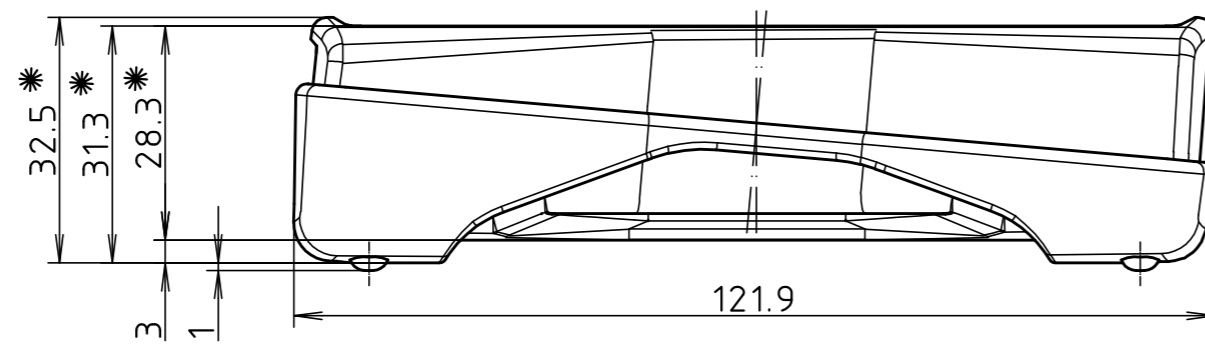
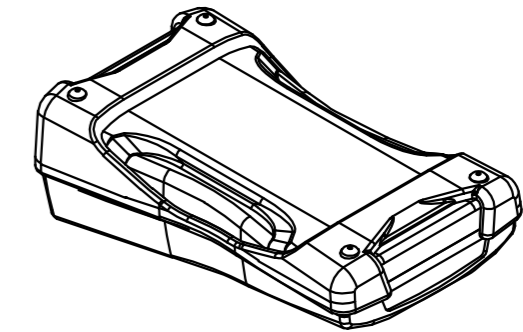


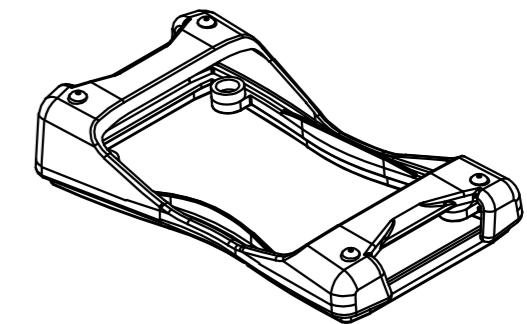
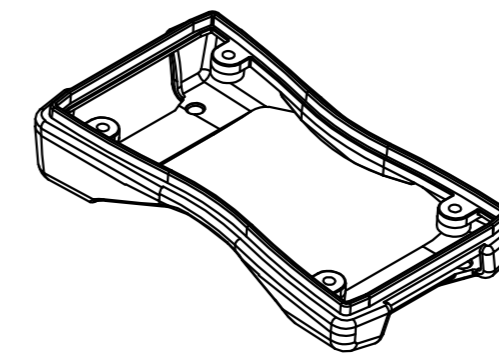
BS 400 mit DI-D  
parallel montiert  
BS 400 with Di-D  
parallel assembled



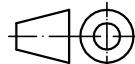
BS 400 mit DI-D  
pultförmig montiert  
BS 400 with Di-D  
inclined assembled



BS 400 DI-D



\* Je nach Anzugsmoment verringern sich die Maße um bis zu 0.5mm.  
The dimensions reduce up to 0.5mm depend by the torque

Maßstab/ Scale: 1:1		
Zeichnungs-Nr. / Drawing-No.: 2K 5355.040.01		
Artikel / Article: BS 400 DI-D Katalogzeichnung/ Catalogue drawing		
A.Nr./ Alt-No.:	Datum/ Date:	
DISK: 2 802 691		
Datum/Date: 09.06.06 KH		