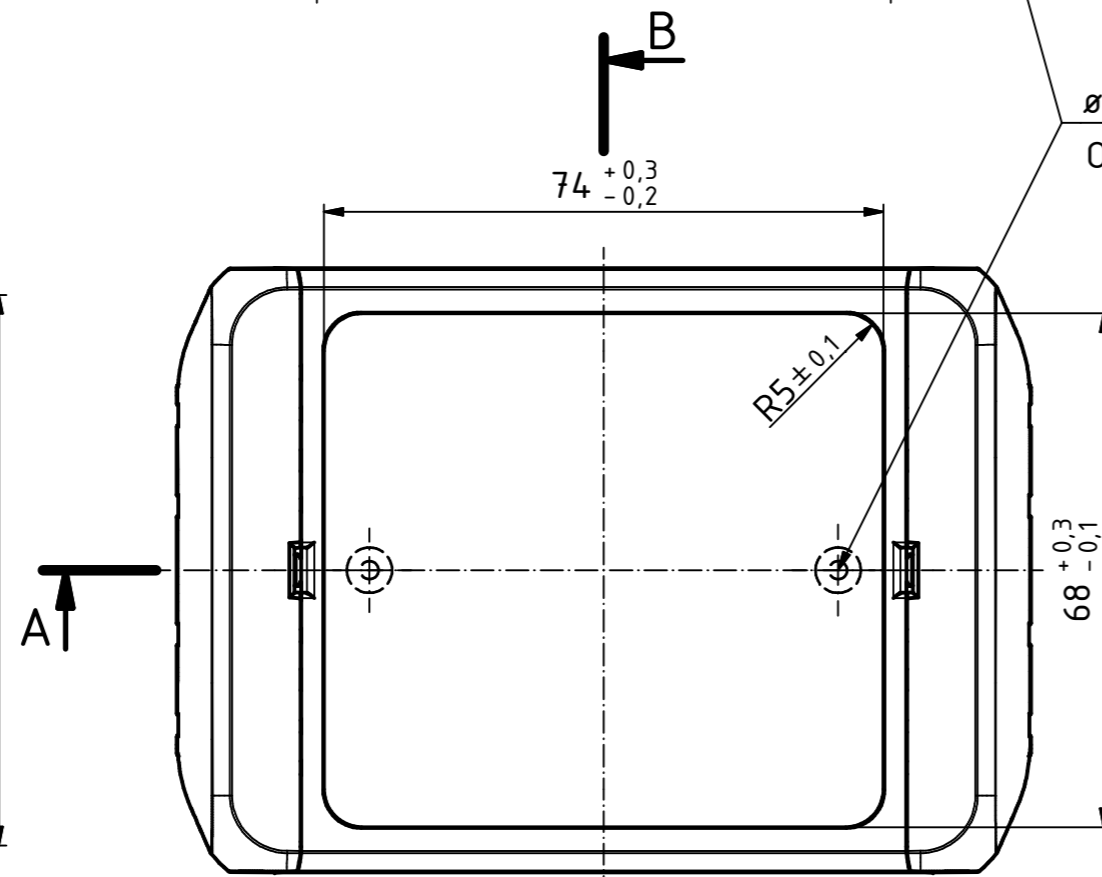
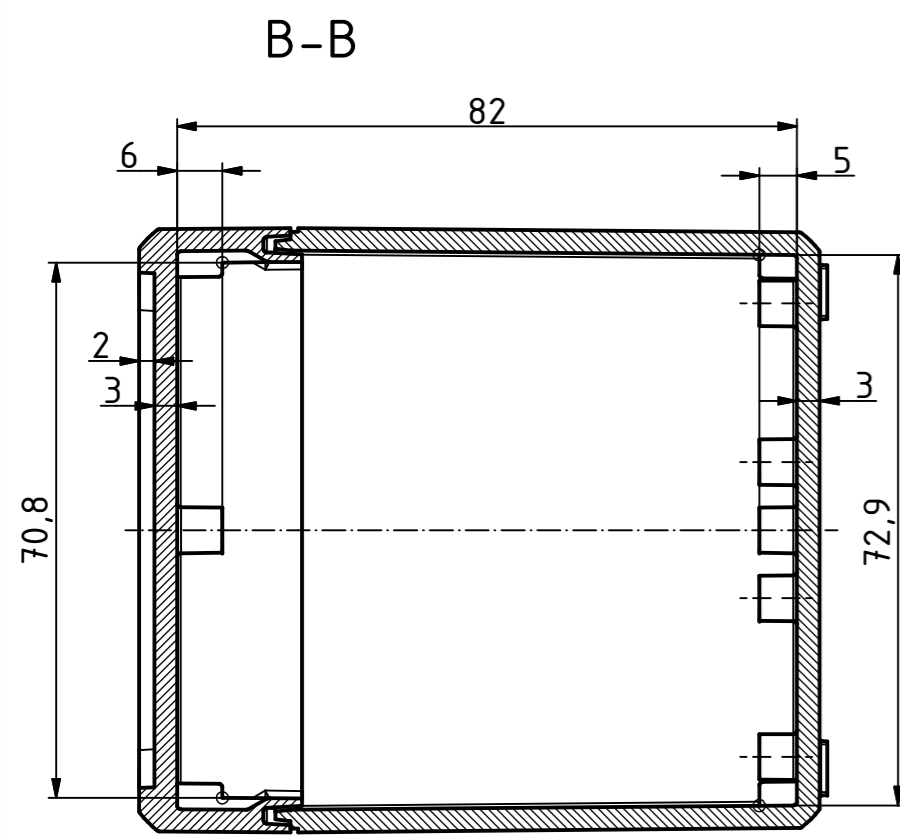
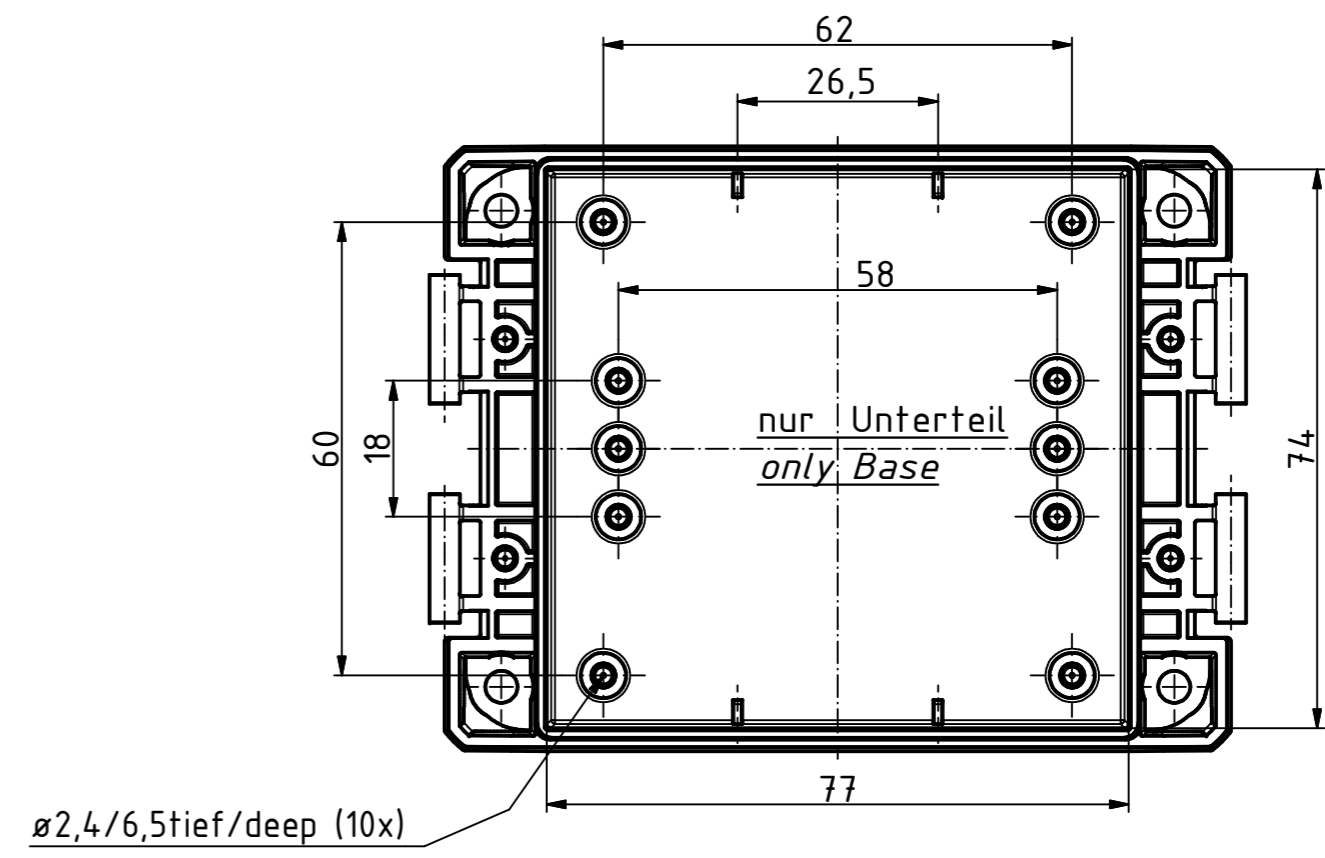
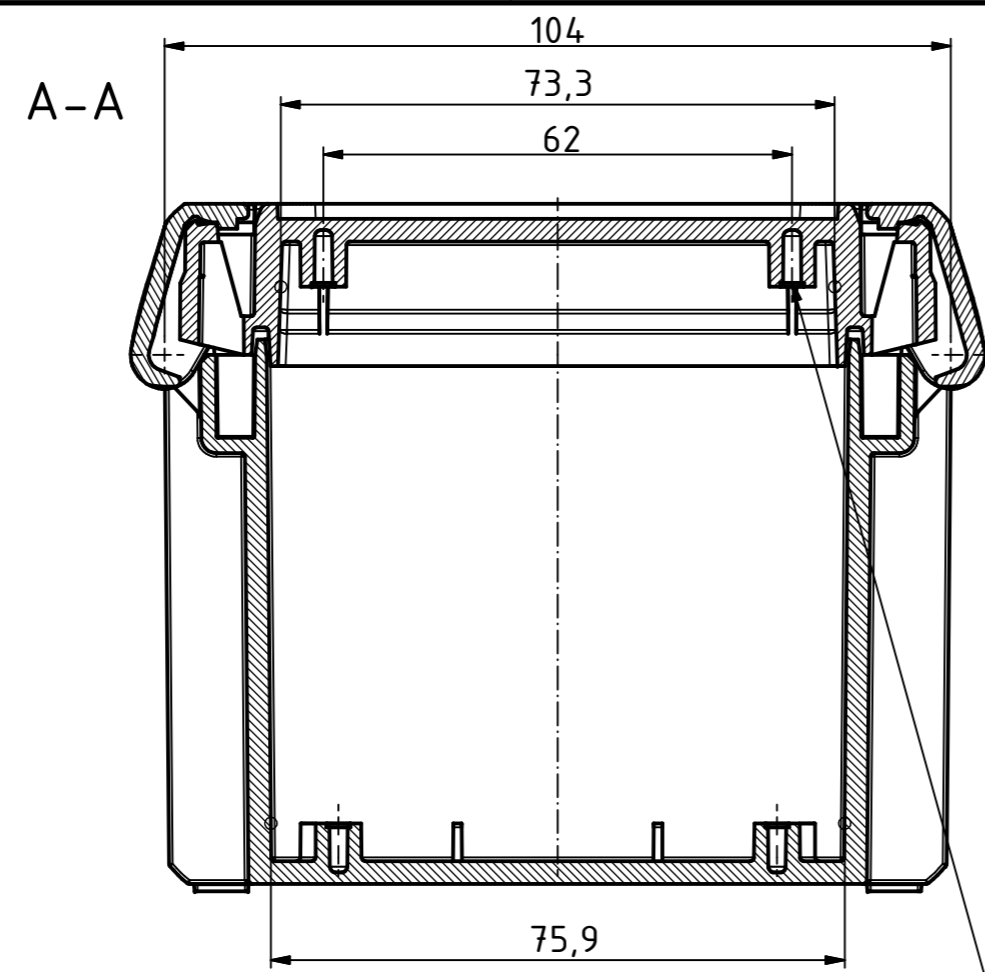
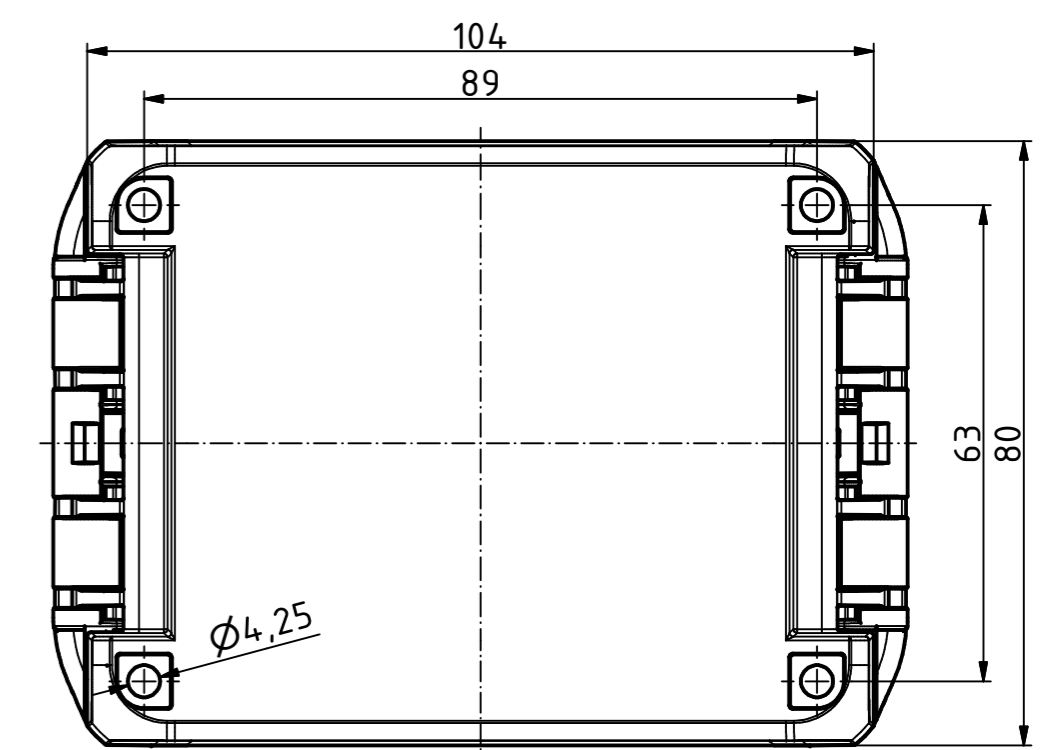
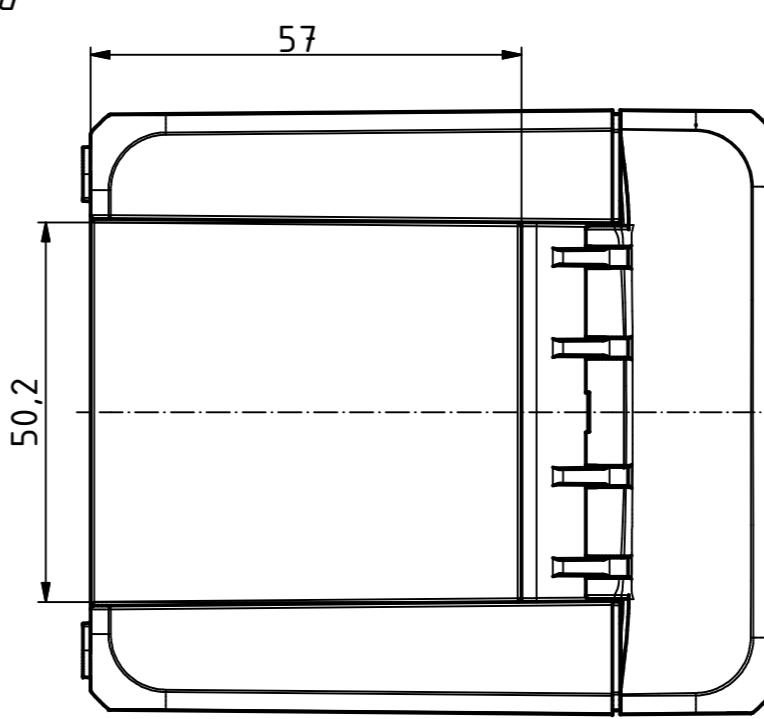


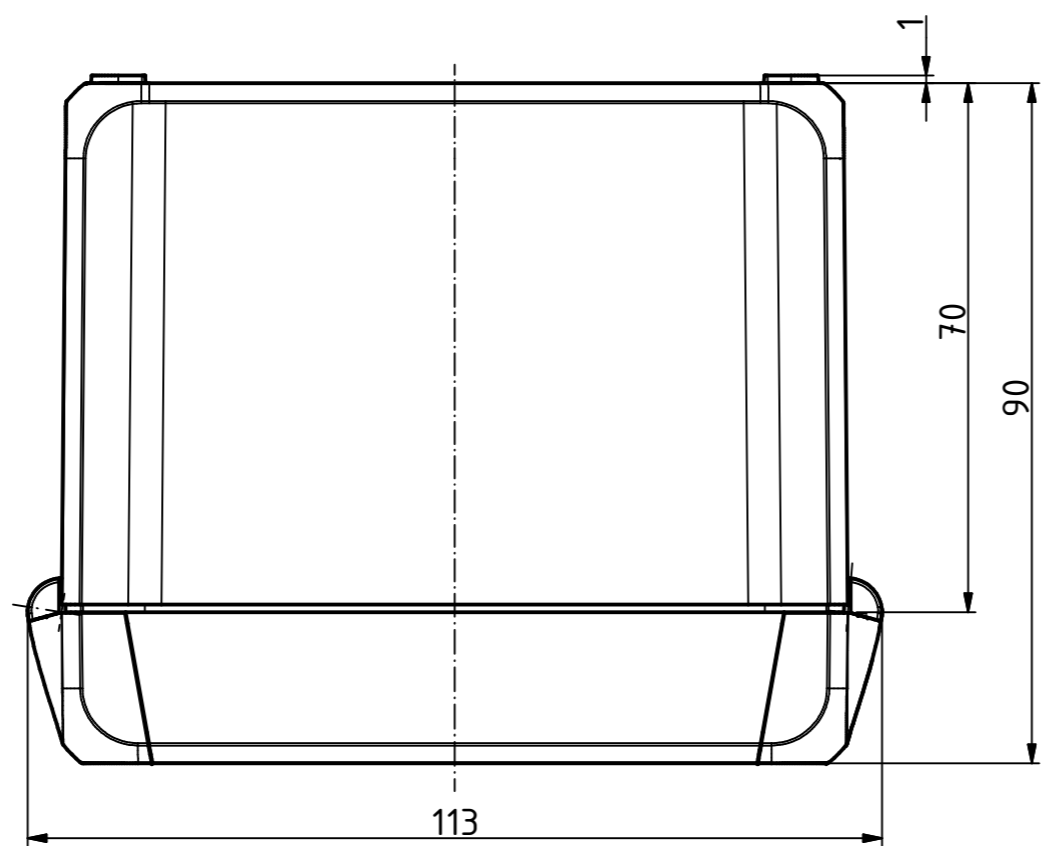
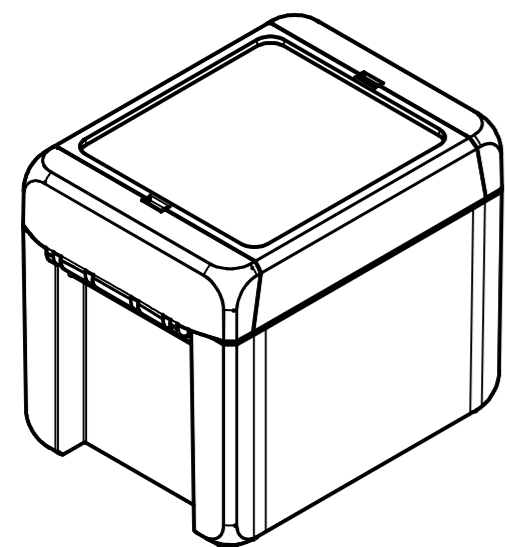
„Schutzvermerk nach DIN ISO 16016 beachten“ „Please pay attention to copyright note DIN ISO 16016“



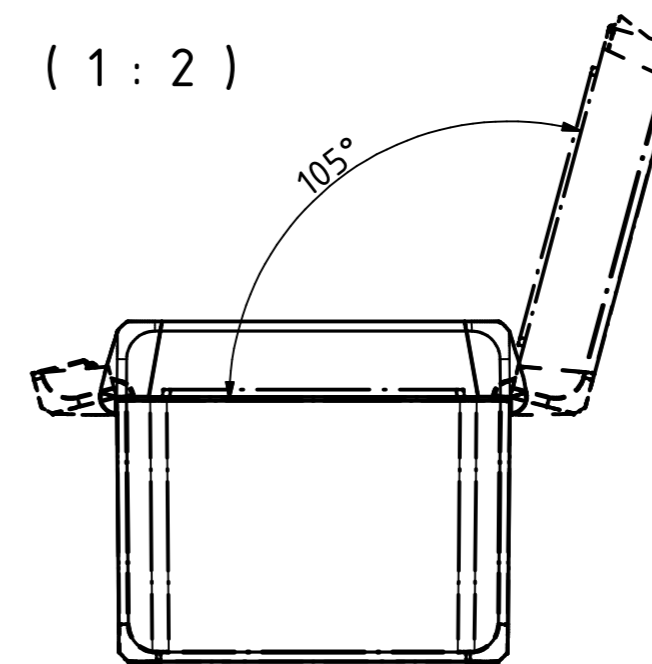
$\varnothing 2,4/7,5$ tief/deep (2x)  
Oberteil/Lid



ISO ( 1 : 2 )



( 1 : 2 )



Maßstab/ Scale:	1:1, 1:2	
Zeichnung-Nr. / Drawing-No.:	2K 5390.032.02	
Artikel / Article:	BOCUBE B-100809	
Katalogzg./Catalogue draw.:		
4.105 A.Nr./ Alt.No.:	08.09.2014 Datum/ Date:	
DISK:	2503377.idw	A Phoenix Mecano Company
Datum/Date:	22.06.2012	KH