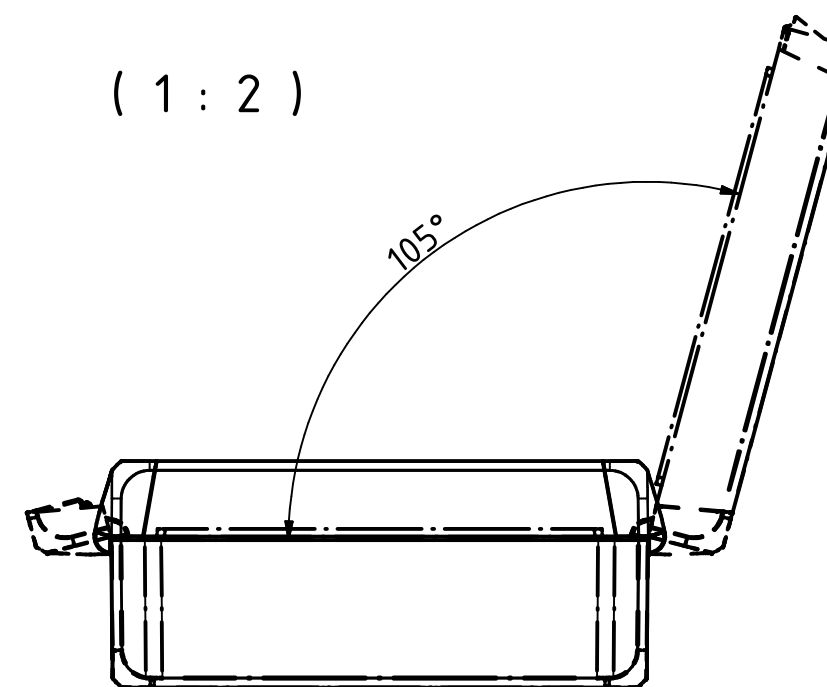
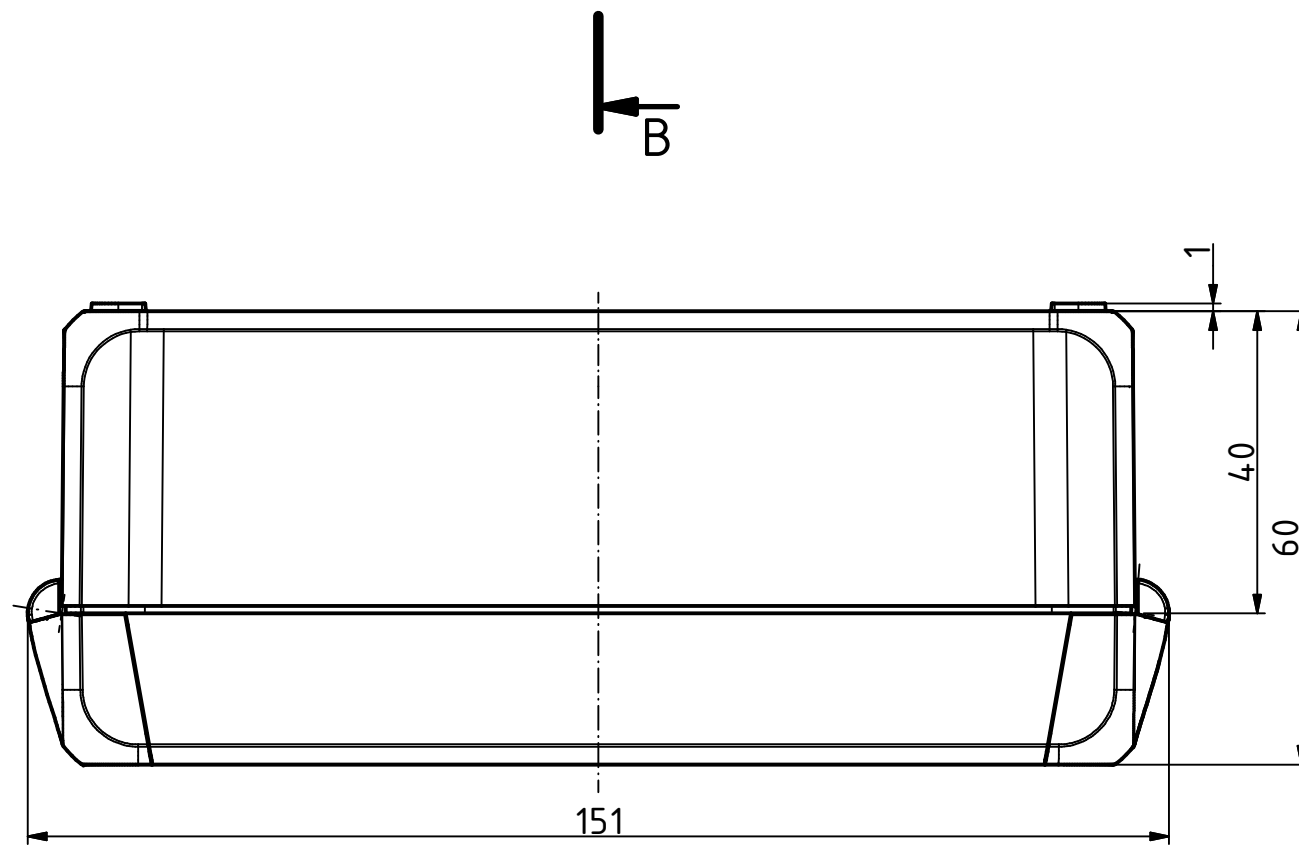
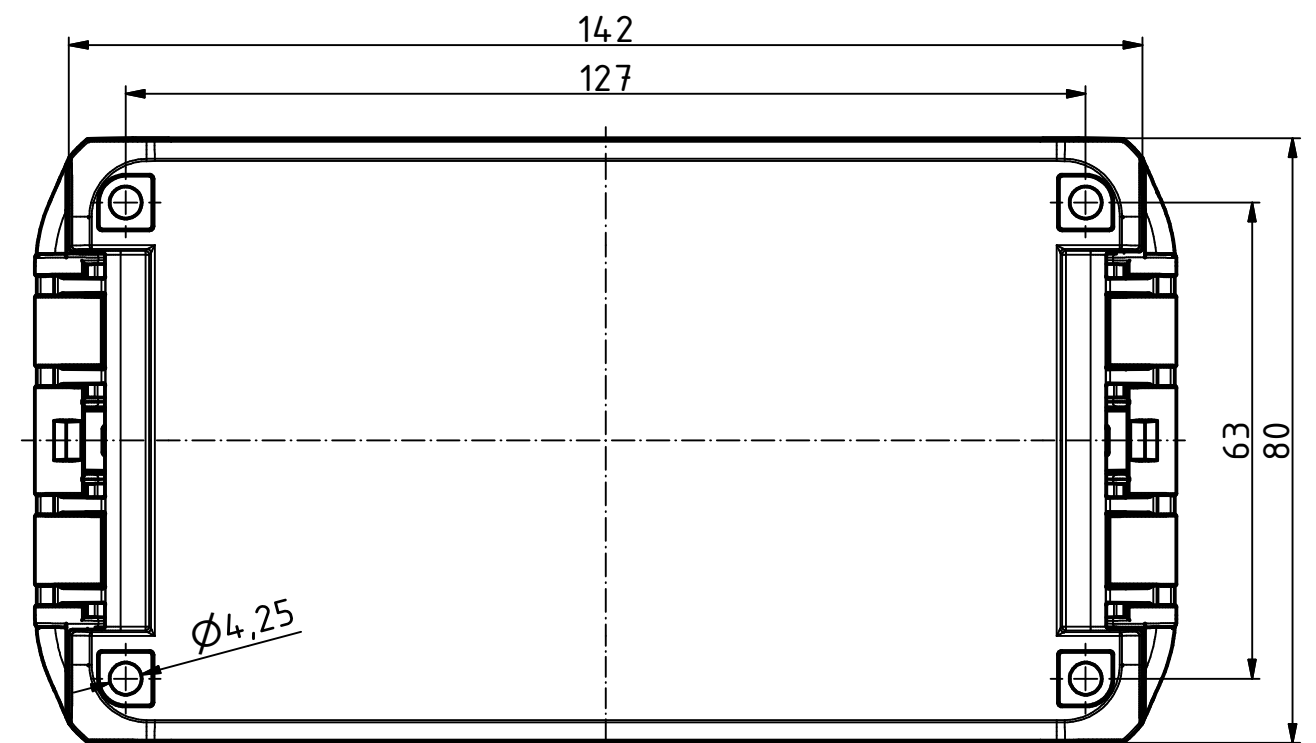
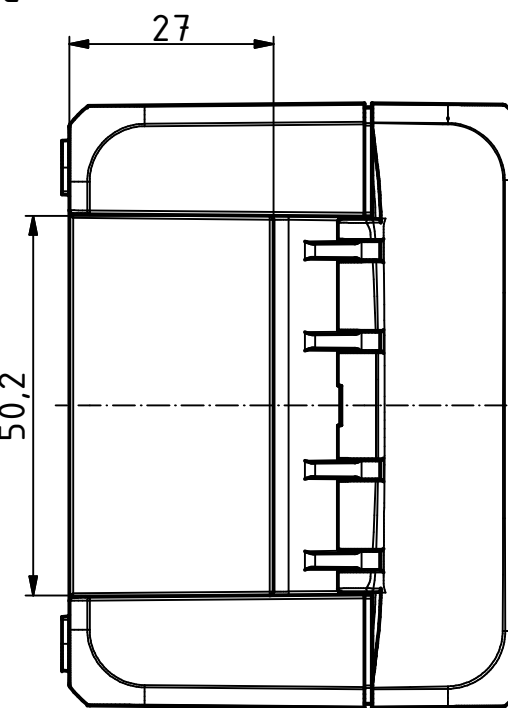
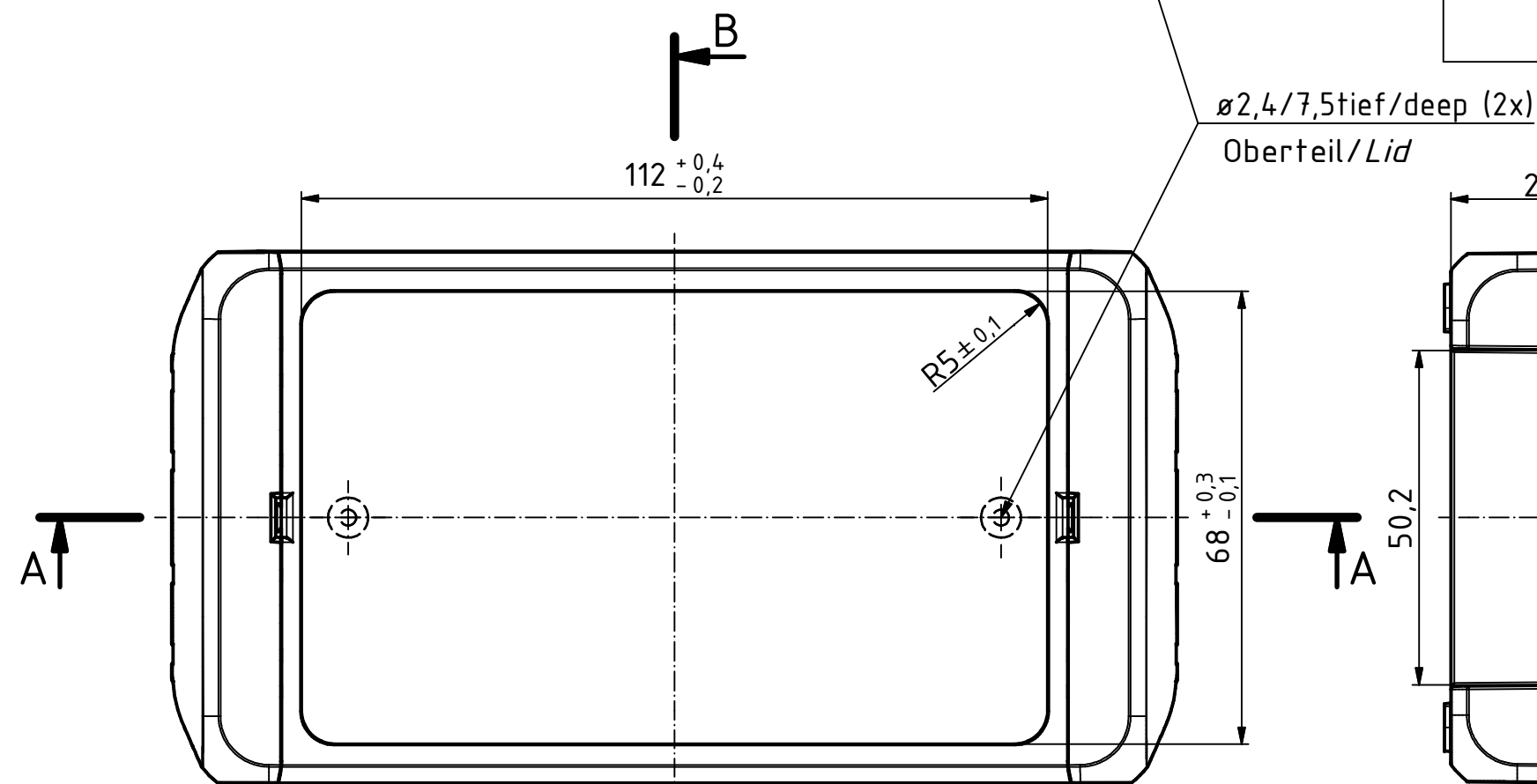
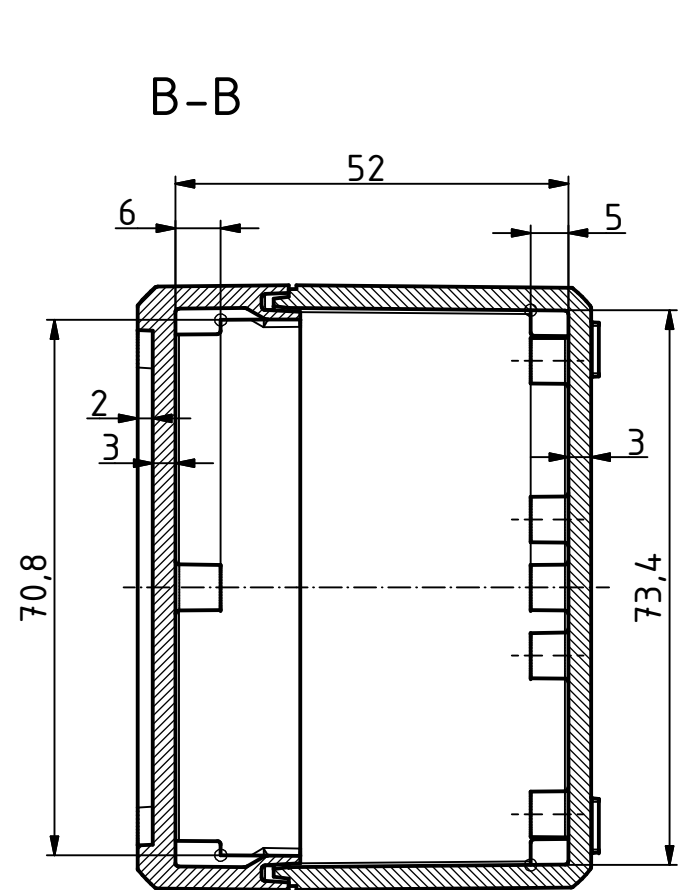
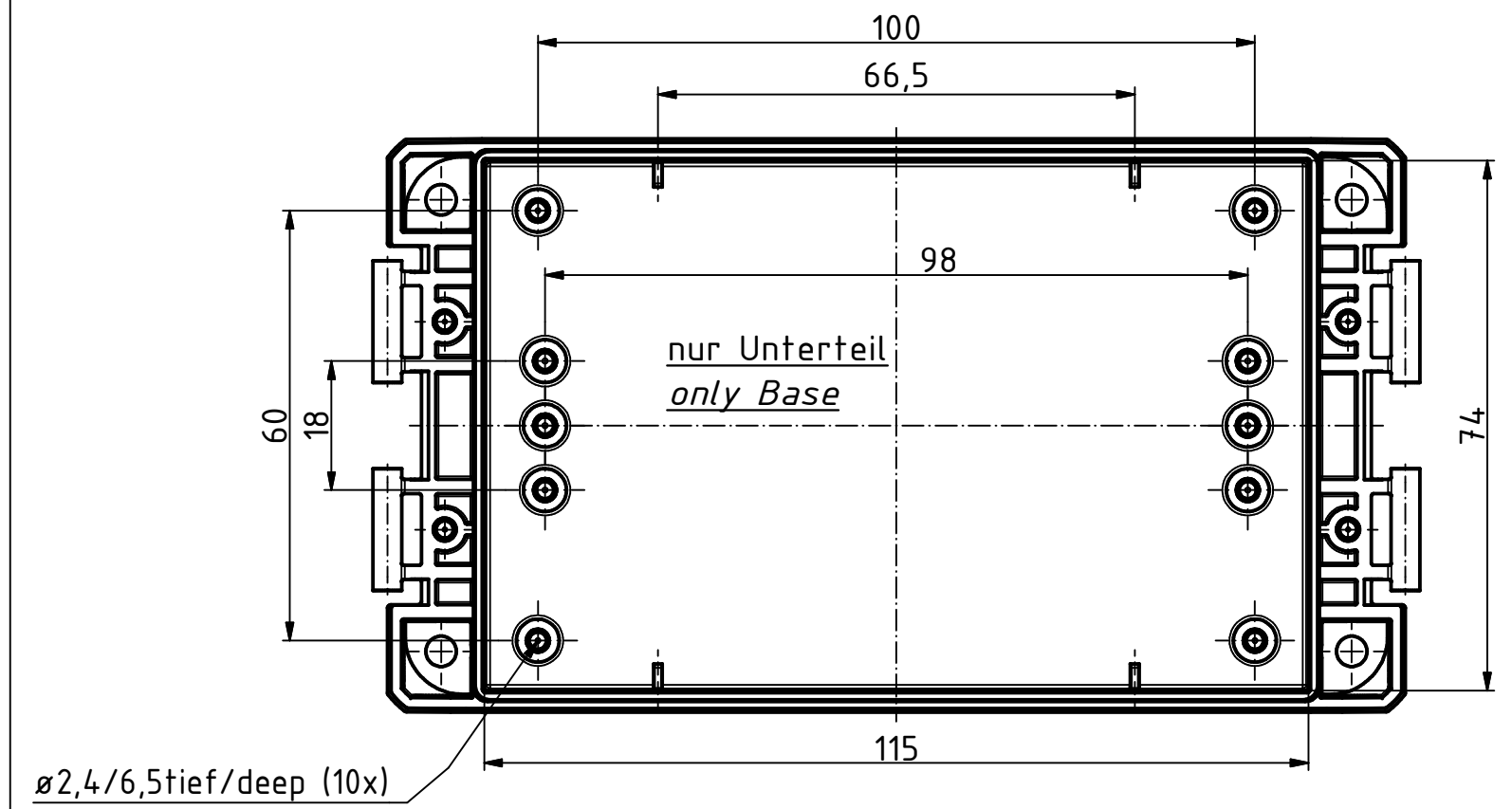
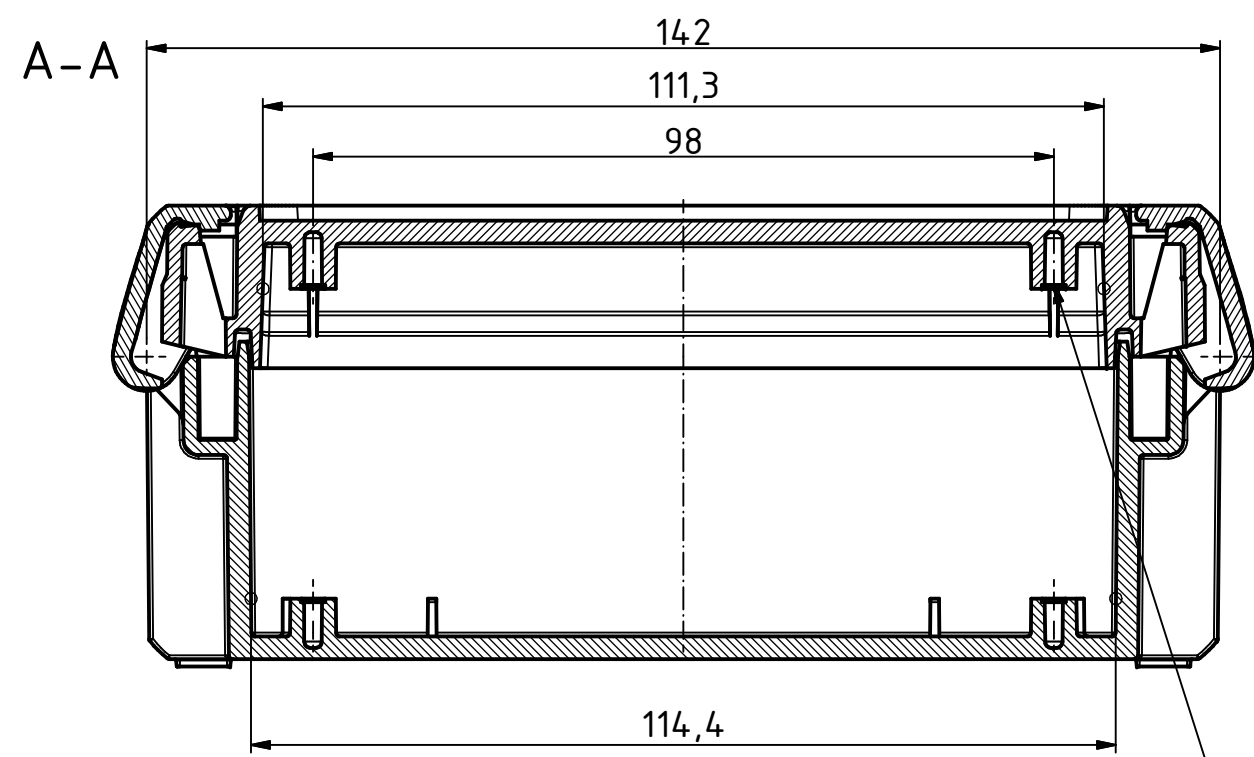
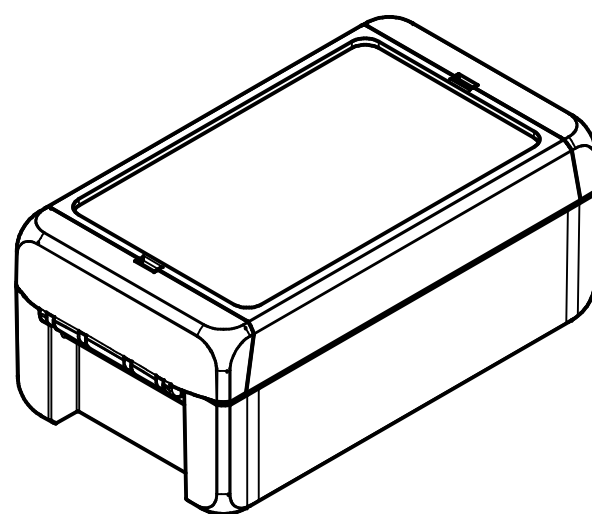


“Schutzvermerk nach DIN ISO 16016 beachten” “Please pay attention to copyright note DIN ISO 16016”



ISO (1 : 2)



Maßstab/ Scale:	1:1, 1:2	
Zeichnungs-Nr. / Drawing-No.:	2K 5390.033.02	
Artikel / Article:	BOCUBE B-140806 Katalogzg./Catalogue draw.	
4.105 A.Nr./ Alt.No.:	08.09.2014 Datum/ Date:	
DISK: 2503378.idw		A Phoenix Mecano Company
Datum/Date: 22.06.2012 KH		