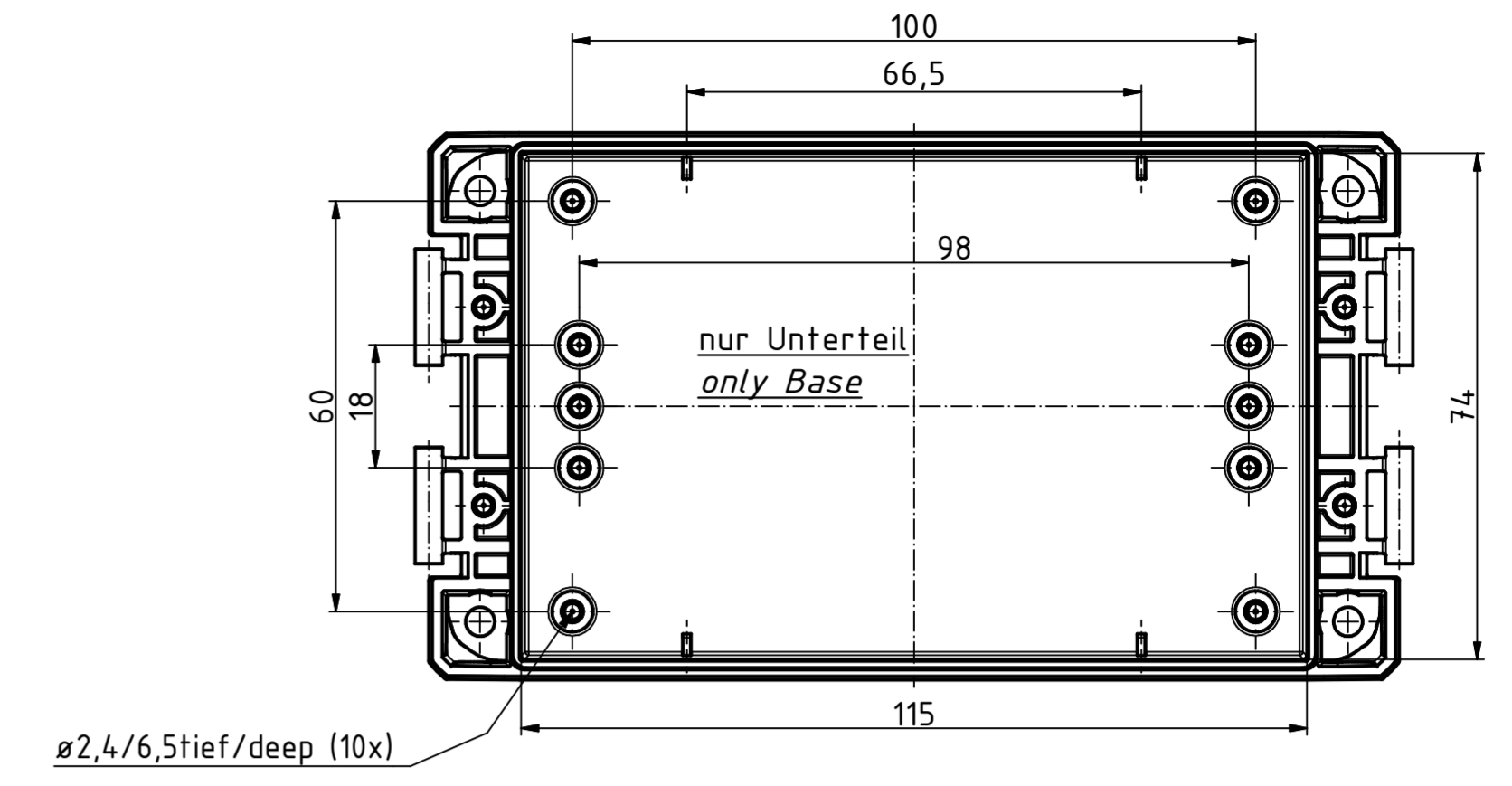
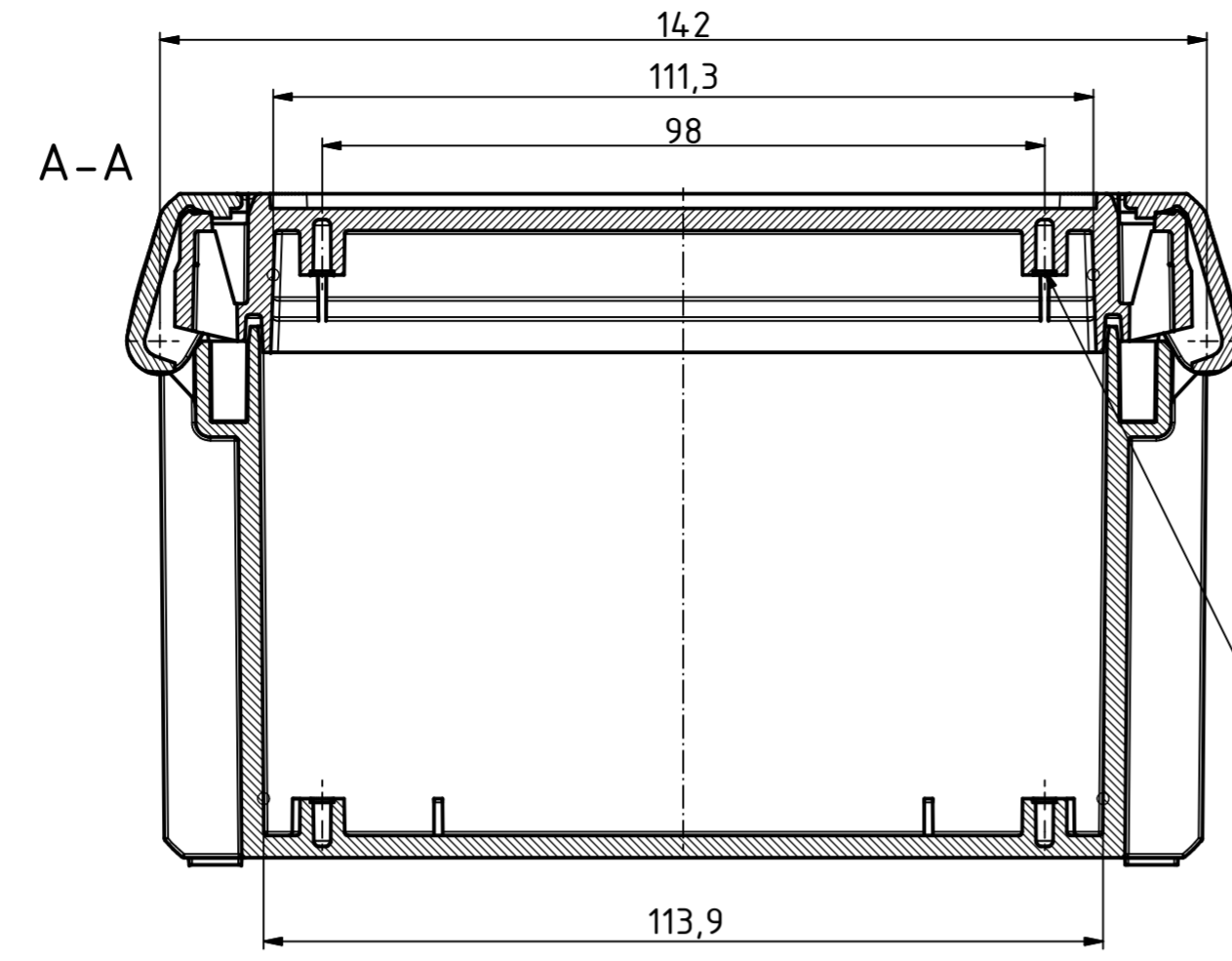
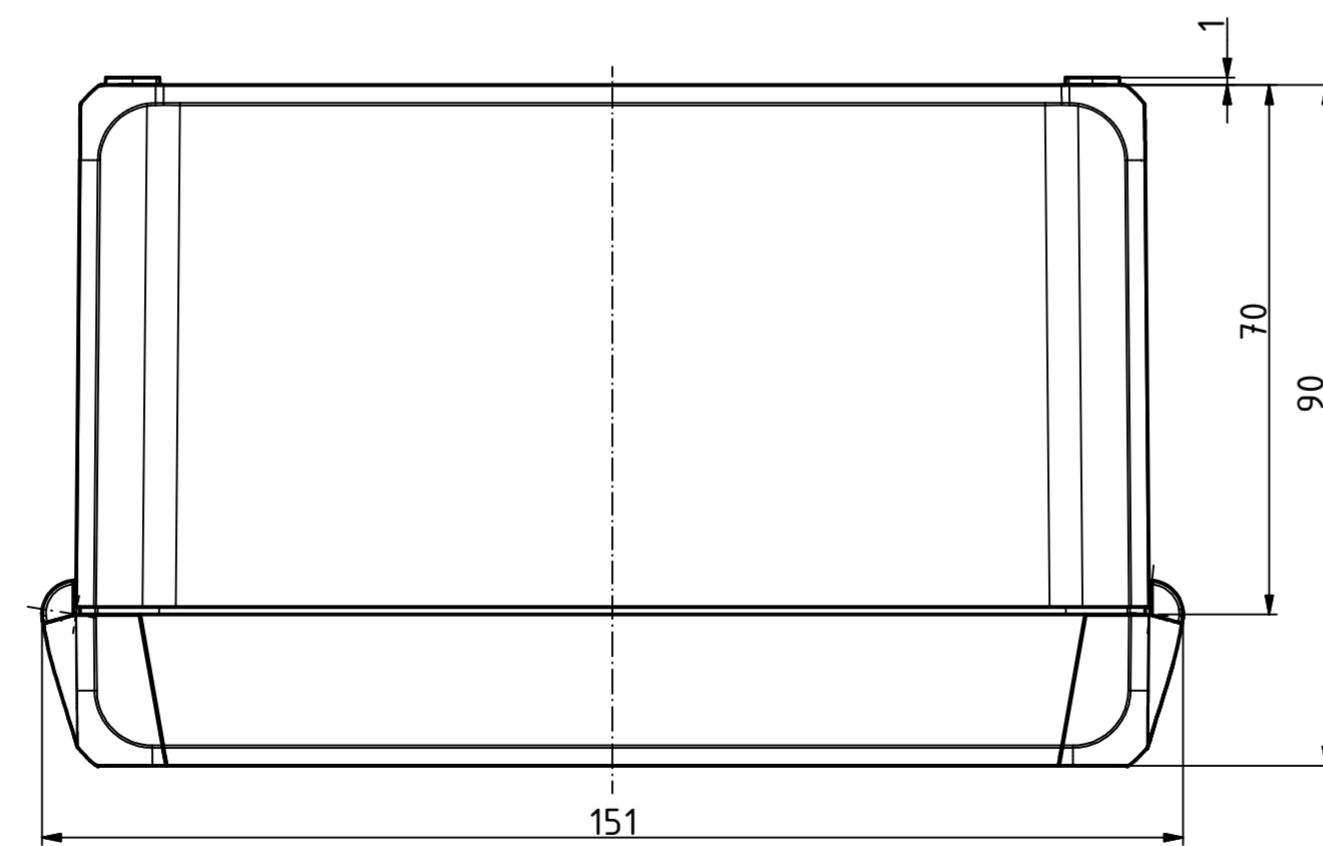
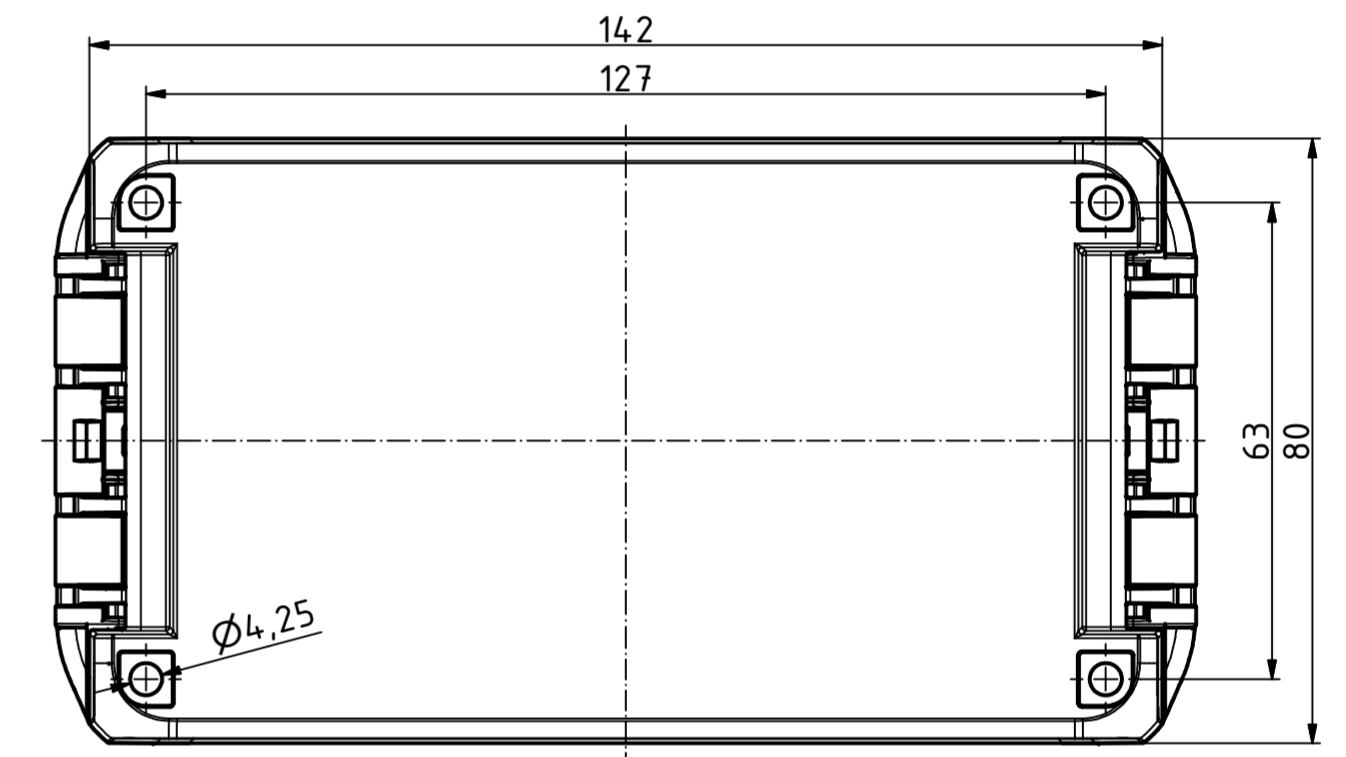
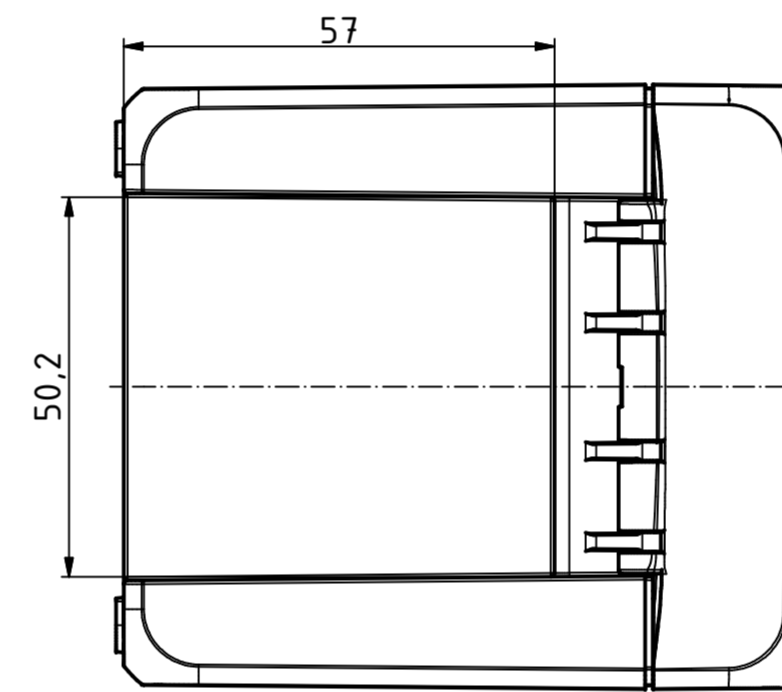
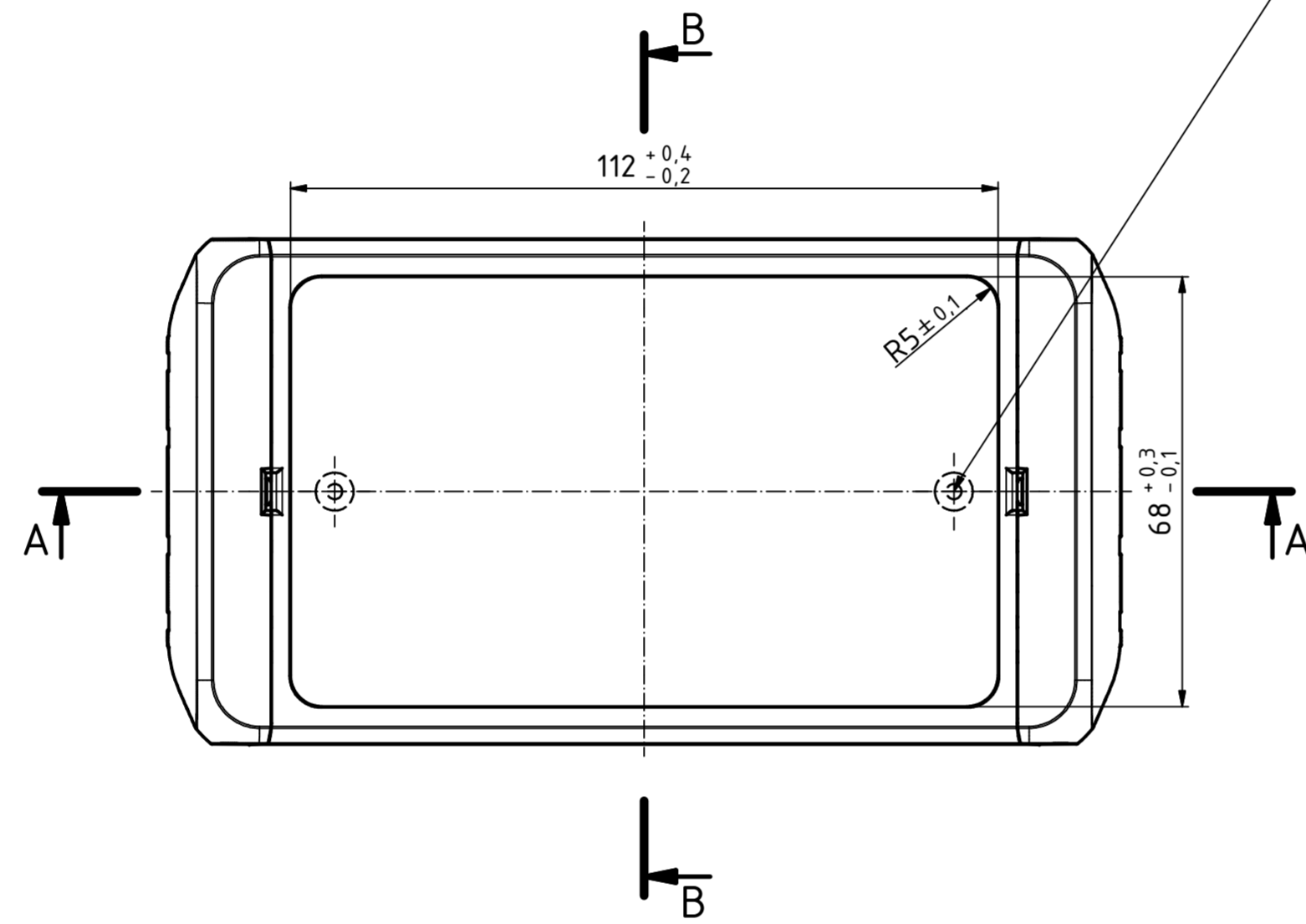
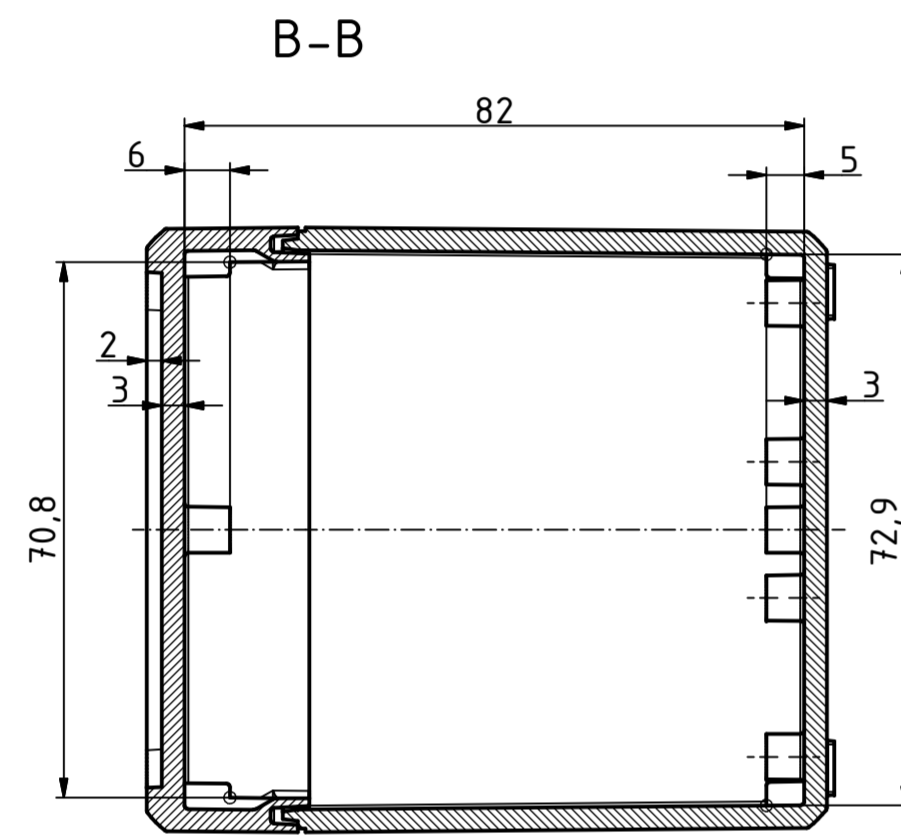


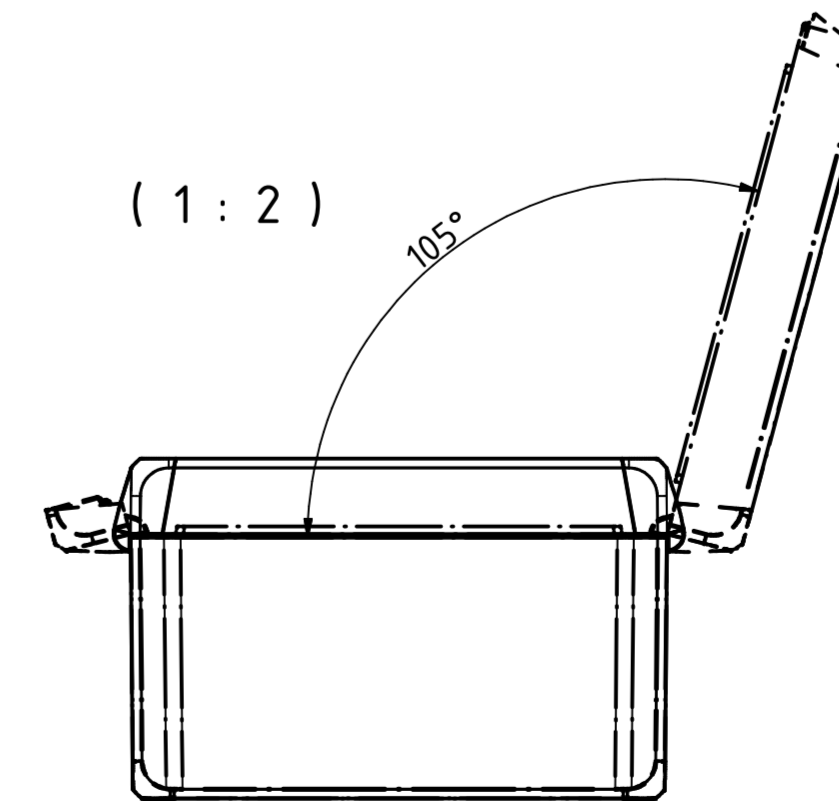
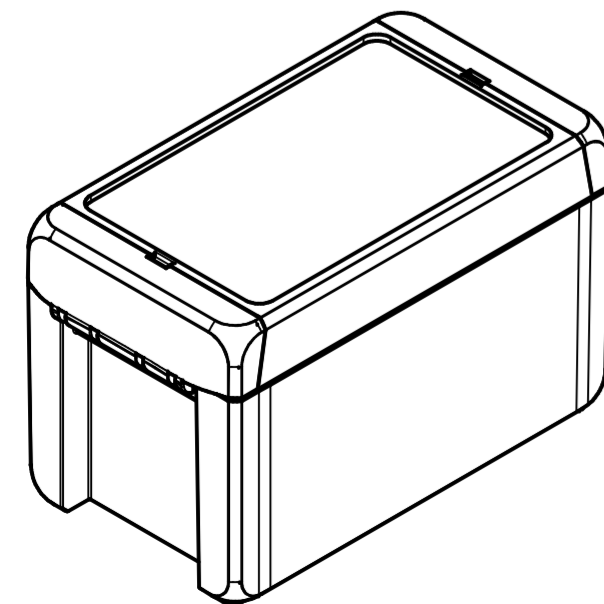
"Schutzmerk nach DIN ISO 16016 beachten" - "Please pay attention to copyright note DIN ISO 16016"



ø2,4/7,5tief/deep (2x)
Oberteil/Lid



ISO (1 : 2)



Maßstab/ Scale:		1:1, 1:2	
Zeichnungs-Nr. / Drawing-No.:		1K 5390.034.02	
Artikel / Article:		BOCUBE B-140809	
Katalogzg./Catalogue draw.			
4105	08.09.2014		
A.Nr./ Art.No.:	Datum/ Date:		
DISK:		2503379.idw	
Datum/Date:		22.06.2012 KH	

BOPLA
A Phoenix Mecano Company