

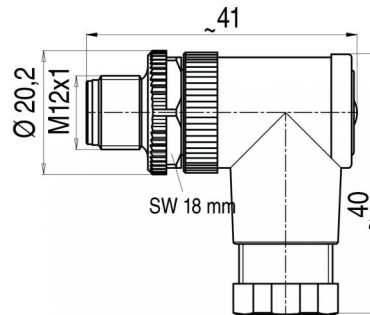
Bezeichnung Winkelstecker, Metallverriegelung, Schraubklemmanschluss
Bereich M 12 Sensorsteckverbinder A-Kodierung Serie 713

Polzahl 4
Bestellnummer 99 0429 24 04

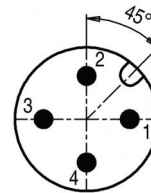
Abbildung



Maßzeichnung



Polbild



	X	Y
1	2,50	0,00
2	0,00	2,50
3	-2,50	0,00
4	0,00	-2,50

Die Einzelteildarstellung und Montageanleitung finden Sie auf der nachfolgenden Seite.

Technische Daten

Allgemeine Kennwerte

Steckverbinder-Bauform	Winkelstecker
Steckverbinder Verriegelung	Schraub
Anschlussart	schrauben
Anschlußquerschnitt (mm)	0,75 mm ²
Anschlußquerschnitt (AWG)	18
Obere Grenztemperatur	+85 °C
Untere Grenztemperatur	-40 °C

Werkstoffe

Material Kontakt	CuZn (Messing)
Kontaktoberfläche	CuSnZn (Optalloy)
Material Kontaktkörper	PA
Material Gehäuse	PBT

Kabeldaten

Polzahl: 4, Kabeldurchlass: 4-6 mm,
Winkelstecker, Metallverriegelung,
Schraubklemmanschluss, mit UL-Zulassung

Elektrische Kennwerte

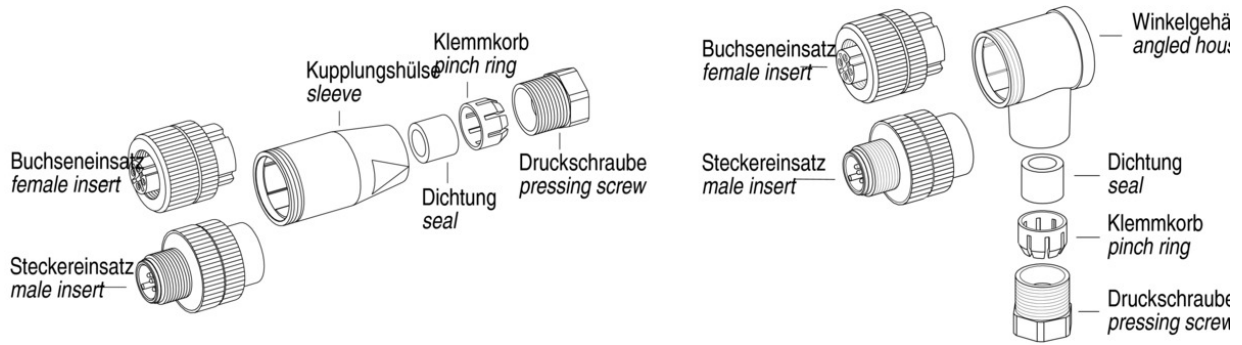
Bemessungsspannung	250 V
Bemessungs-Stoßspannung	2500 V
Verschmutzungsgrad	3
Überspannungskategorie	II
Isolierstoffgruppe	II
Bemessungsstrom (40 °C)	4 A
Durchgangswiderstand	≤ 8 mΩ
EMV-Tauglichkeit	nicht geschirmt
Schutzart	IP 67
Mechanische Lebensdauer	> 50 Steckzyklen



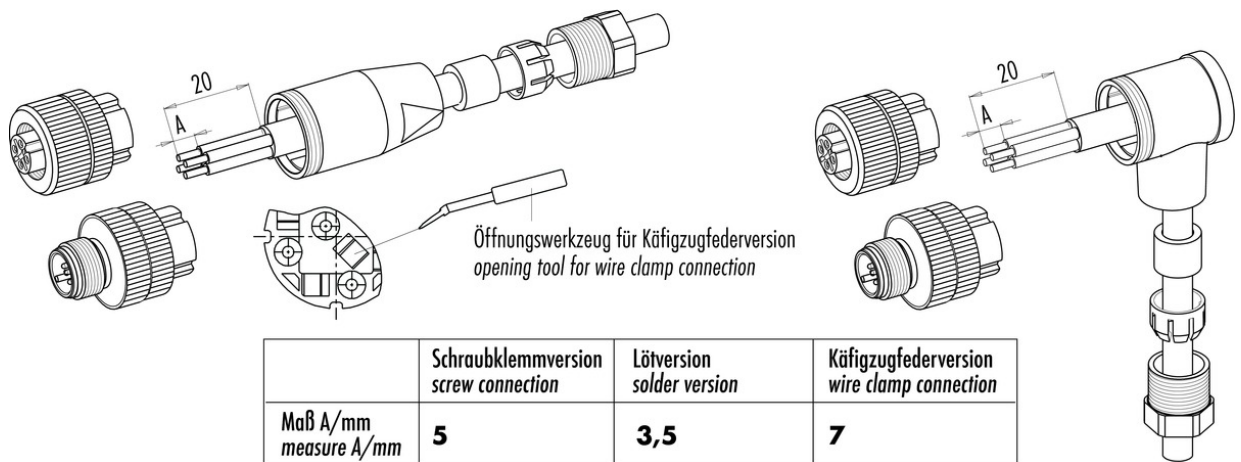
Bezeichnung Winkelstecker, Metallverriegelung, Schraubklemmanschluss
Bereich M 12 Sensorsteckverbinder A-Kodierung Serie 713

Polzahl 4
Bestellnummer 99 0429 24 04

Einzelteildarstellung



Montageanleitung / Montageausschnitt



	Schraubklemmversion screw connection	Lötversion solder version	Käfigzugfederversion wire clamp connection
Maß A/mm measure A/mm	5	3,5	7