

Abgreifklemme

- nicht isoliert
- Steckanschluss Ø 4 mm und zusätzlicher Schraubanschluss
- Kontakt: Krokodilklaue

Best.-Nr. AK 4732 Cu

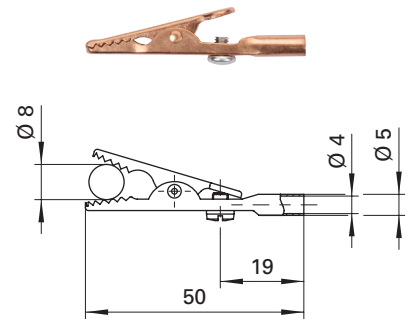
- Kontaktwerkstoff **Kupfer**
- Kontaktteile **Kupfer**
- Klemmbereich Ø 8 mm
- **Farben** -

Crocodile clip

- not insulated
- socket terminal Ø 4 mm and additional screw terminal
- contact: crocodile jaws

Order No. AK 4732 Cu

- contact material **solid copper**
- contact parts **solid copper**
- grips up to Ø 8 mm
- **colours** -



Abgreifklemme

- isoliert
- Steckanschluss Ø 4 mm
- Kontakt: Krokodilklaue

Best.-Nr. AK 7002 Sn /..(Farbe)

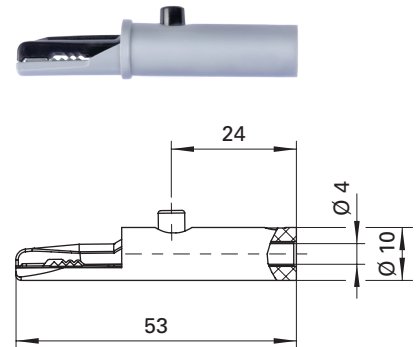
- Kontaktteile **verzinkt**
- Isolierteile PS (Polystyrol)
- Klemmbereich Ø 6 mm
- **Farben** siehe Tabelle

Crocodile clip

- insulated
- socket terminal Ø 4 mm
- contact: crocodile jaws

Order No. AK 7002 Sn /..(colour)

- contact parts **tin-plated**
- insulation PS (Polystyrol)
- grips up to Ø 6 mm
- **colours** see table



Allgemeine Angaben

Best.-Nr. ¹⁾	AK 4732 Cu Kontaktteile Kupfer	AK 7002 Sn /.. (Farbe) Kontaktteile verzinkt
Farben	-	schwarz, rot, blau, gelb, grün

Technische Daten

Anschluss	Steckbuchse	
Durchgangswiderstand	< 5 m Ω	15 m Ω
Bemessungsspannung ²⁾	33 V _{AC} / 70 V _{DC}	
Bemessungsstrom ²⁾	10 A	6 A
Temperatur-Einsatzbereich	von -40 °C bis +110 °C	von -25 °C bis +60 °C

General information

Order No. ¹⁾	AK 4732 Cu contact parts copper	AK 7002 Sn / ..(colour) contact parts tin-plated
colours	-	black, red, blue, yellow, green

Technical data

terminal	inline socket	
transition resistance	< 5 m Ω	15 m Ω
rated voltage ²⁾	33 V _{AC} / 70 V _{DC}	
rated current ²⁾	10 A	6 A
operating temperature	from -40 °C to +110 °C	from -25 °C to +60 °C

¹⁾ andere Farben und Ausführungen auf Anfrage
²⁾ bei normalen Umgebungstemperaturen

¹⁾ other colours and designs on request
²⁾ at normal ambient temperatures