

# AK4601/..KD-3.5-H-P3.3-BK-HT



A Phoenix Mecano Brand

- Pinlänge 1.5 mm auch verfügbar

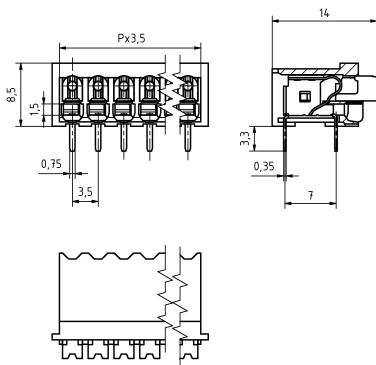
## Technische Daten

Anschlussquerschnitte		Isolierstoff	
eindrähtig (starr) min	0.2 mm <sup>2</sup>	Material	PA
eindrähtig (starr) max	1.5 mm <sup>2</sup>	Brennbarkeitsklasse	UL 94 V-0
feindrähtig (flexibel) min	0.2 mm <sup>2</sup>	<b>Temperaturen</b>	
feindrähtig (flexibel) max	1.5 mm <sup>2</sup>	Arbeitstemperatur (ohne mech. Belastung)	-40 °C - 105 °C
feindrähtig (mit Aderendhülse) min	0.25 mm <sup>2</sup>	Lagertemperatur	-40 °C - 105 °C
feindrähtig (mit Aderendhülse) max	0.75 mm <sup>2</sup>	<b>Wellenlötverfahren</b>	
<b>Maße</b>		Löttemperatur, empfohlen	260 °C
Absolierlänge	10.0 mm	Peaklötdauer, empfohlen	3-4 s
Bohrlochdurchmesser	1.2 mm	<b>Reflowprozess</b>	
<b>Werkstoffe</b>		Löttemperatur, empfohlen	217 - 245 °C
Lötfahne	Kupferlegierung	Peaklötdauer, empfohlen	60 s
Klemmfeder	Edelstahl		

## Farben

SCHWARZ, RAL 9011

Farben nach RAL, Farbabweichungen sind produktionsbedingt.

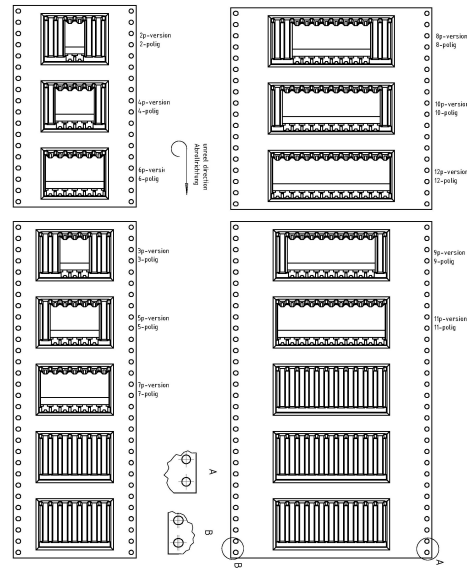


## Bestelldaten (Rastermaß 3.5 mm)

Polzahl	Breite (mm)	Artikelbezeichnung	Artikelnummer	VPE
2	7.00	AK4601/2KD-3.5-H-P3.3-BK-HT	54601020302R	200
3	10.50	AK4601/3KD-3.5-H-P3.3-BK-HT	54601030302R	200
4	14.00	AK4601/4KD-3.5-H-P3.3-BK-HT	54601040302R	200
...	...	...	...	...
10	35.00	AK4601/10KD-3.5-H-P3.3-BK-HT	54601100302R	200
11	38.50	AK4601/11KD-3.5-H-P3.3-BK-HT	54601110302R	200
12	42.00	AK4601/12KD-3.5-H-P3.3-BK-HT	54601120302R	200

## Gurtung

Polzahl	Spulendurchmesser (RD /")	Gurtbreite (R/mm)	Pitchmaß (RP/mm)	Stück/Spule (PCS)
2	13	44	24	200
3	13	44	24	200
4	13	44	24	200
...	...	...	...	...
10	13	72	24	200
11	13	72	24	200
12	13	72	24	200



## Zulassungsdaten



UseGroup	B	C	D		
Nennspannung	300 V	-	300 V	250 V	
Nennstrom	10 A	-	10 A	8 A	
Überspannungskategorie				III	
Nennleitergröße				min	max
- starr	AWG 24-16	-	AWG 24-16	0.2 mm <sup>2</sup>	1.5 mm <sup>2</sup>
- flexibel	AWG 24-16	-	AWG 24-16	0.2 mm <sup>2</sup>	1.5 mm <sup>2</sup>
Prüfspannung	1.60 kV	-	1.60 kV	4.0 kV	
Verschmutzungsgrad				3	