

# Datenblatt Produkt AKG 55 24 100 ME



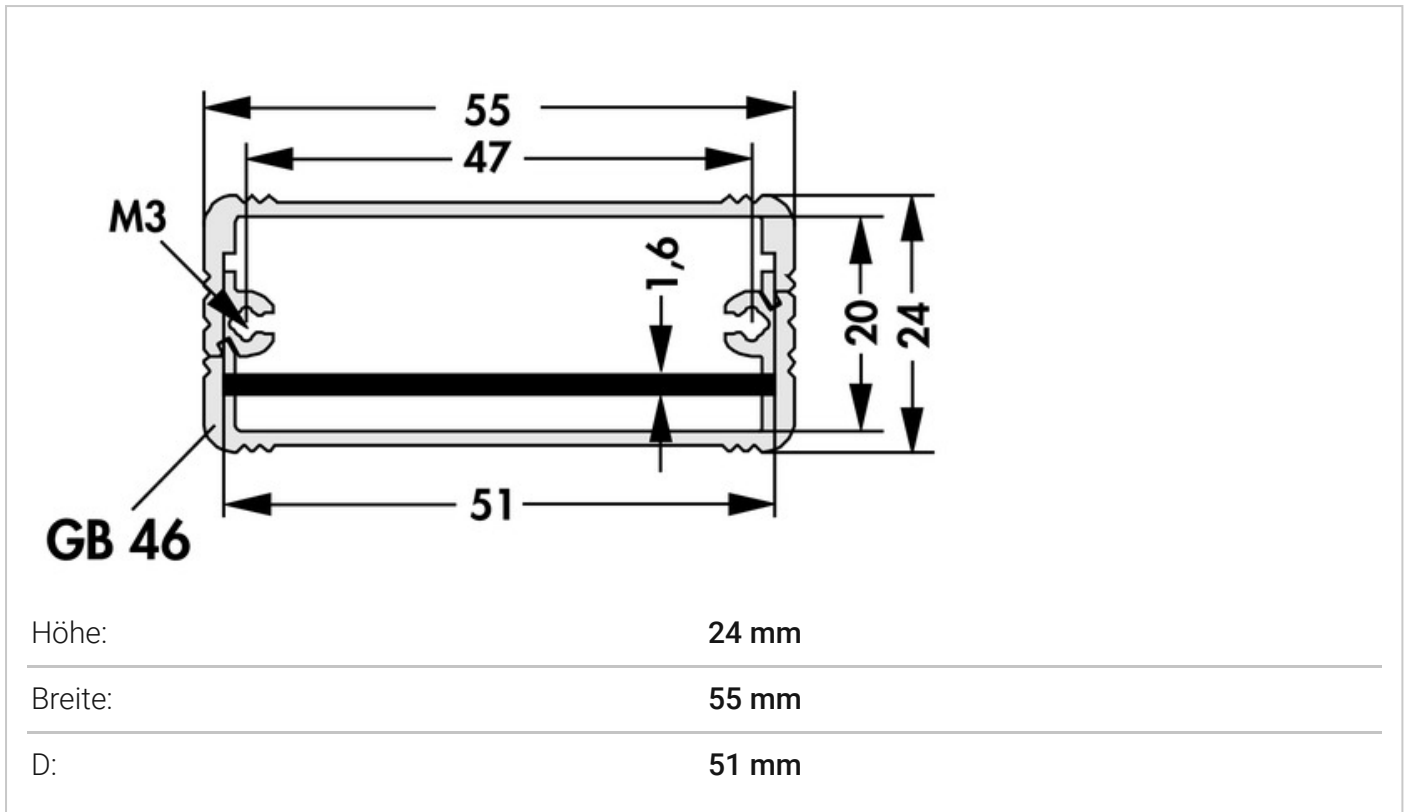
## Gehäuse und Gehäusetechnik>Aluminiumkleingehäuse

- Aluminiumkleingehäuse auch für D-Sub
- Gehäusetubus bestehend aus Al-Profilen, welche gegeneinander gesteckt und verschraubt werden
- das empfohlene Anzugsdrehmoment der Schrauben zur Befestigung der Frontplatten beträgt mind. 0,7 Nm
- Tubus bildet mittig eine Führungsnut zur Aufnahme einer gedruckten Schaltung oder Montageplatte mit einer Dicke bis 1,8 mm, seitlich im Profil bis 1,6 mm
- Ausführungen mit Befestigungslaschen in den Gehäuseprofilen oder Deckelplatten für eine Wand- oder Deckenmontage
- bei Auswahl des entsprechenden Gehäuses D-Sub Steckverbinder ohne Frontplatte montierbar
- Lieferung als zerlegter Bausatz inkl. 2 mm Deckelplatten und Montagematerial
- Durchbrüche, Sonderlängen und Oberflächen auf Anfrage

## Kenndaten

Oberfläche:	<b>naturfarbig eloxiert</b>
Befestigungslaschen (optional):	<b>für Deckelplatten</b>
Länge:	<b>100 mm</b>

## Technische Zeichnung



**Fischer Elektronik GmbH & Co. KG**  
 DEUTSCHLAND • GERMANY • ALLEMAGNE

Nottebohmstraße 28  
 58511 Lüdenscheid

Telefon +49 2351 435-0  
 Telefax +49 2351 45754

info@fischerelektronik.de  
 www.fischerelektronik.de