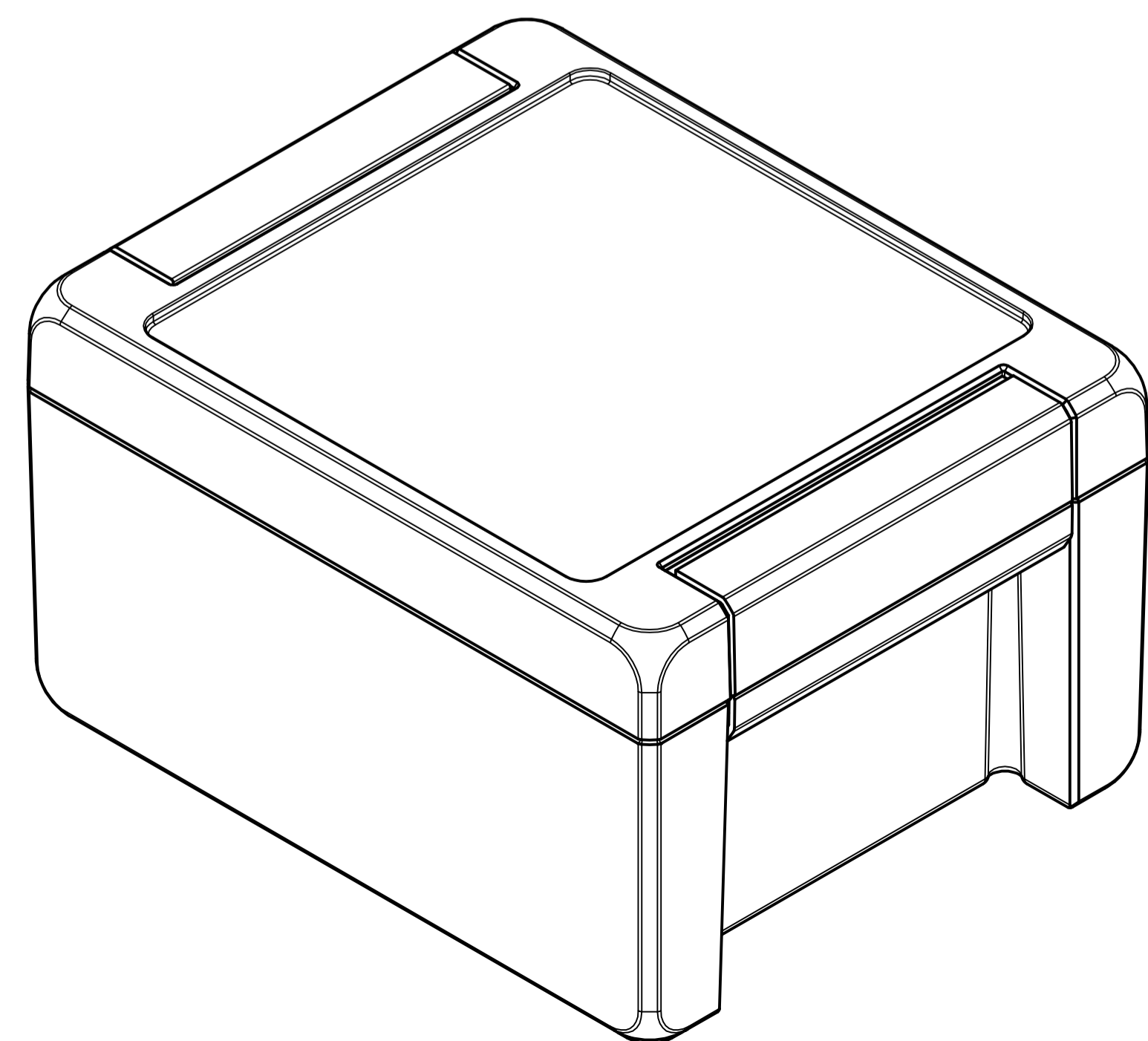
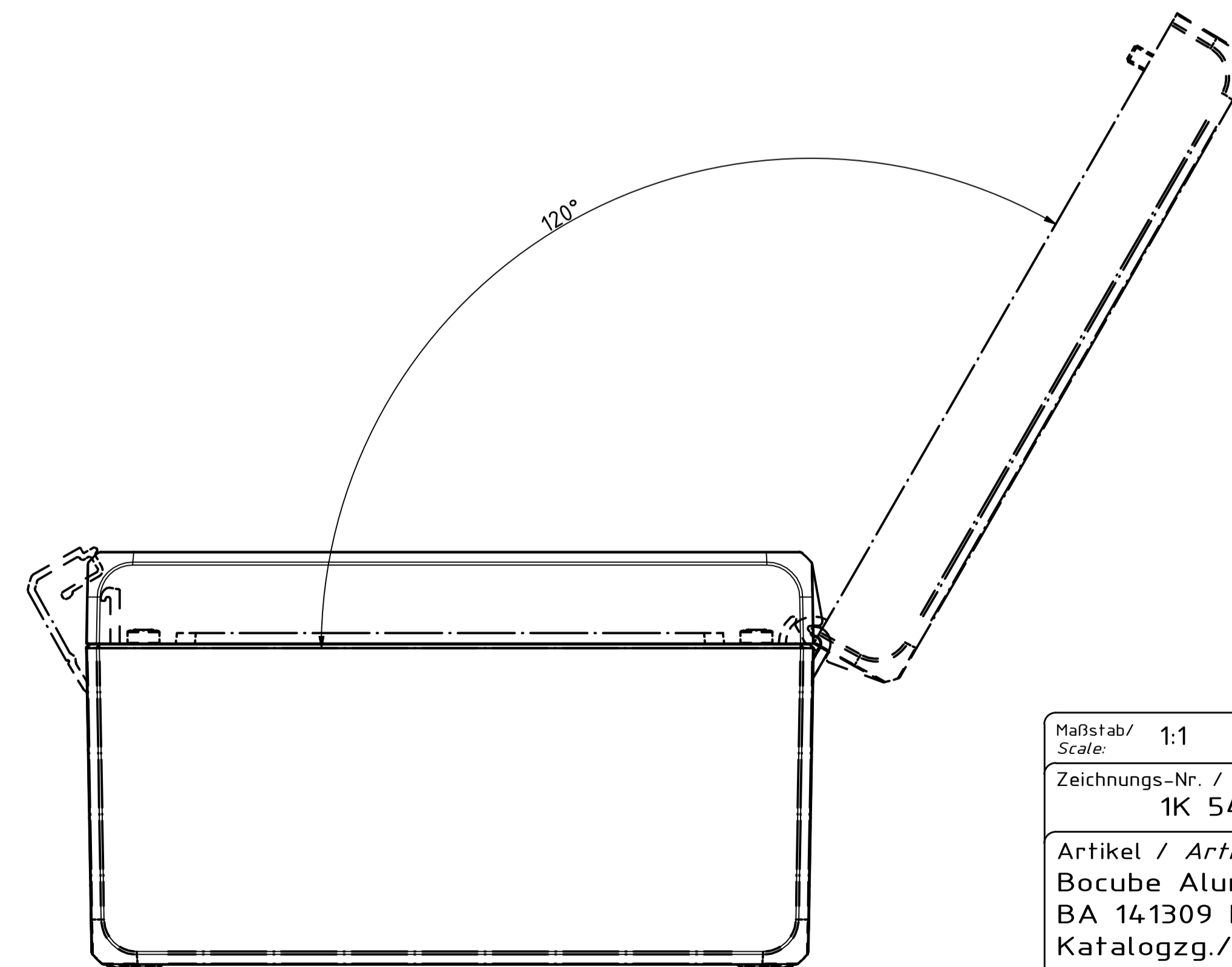
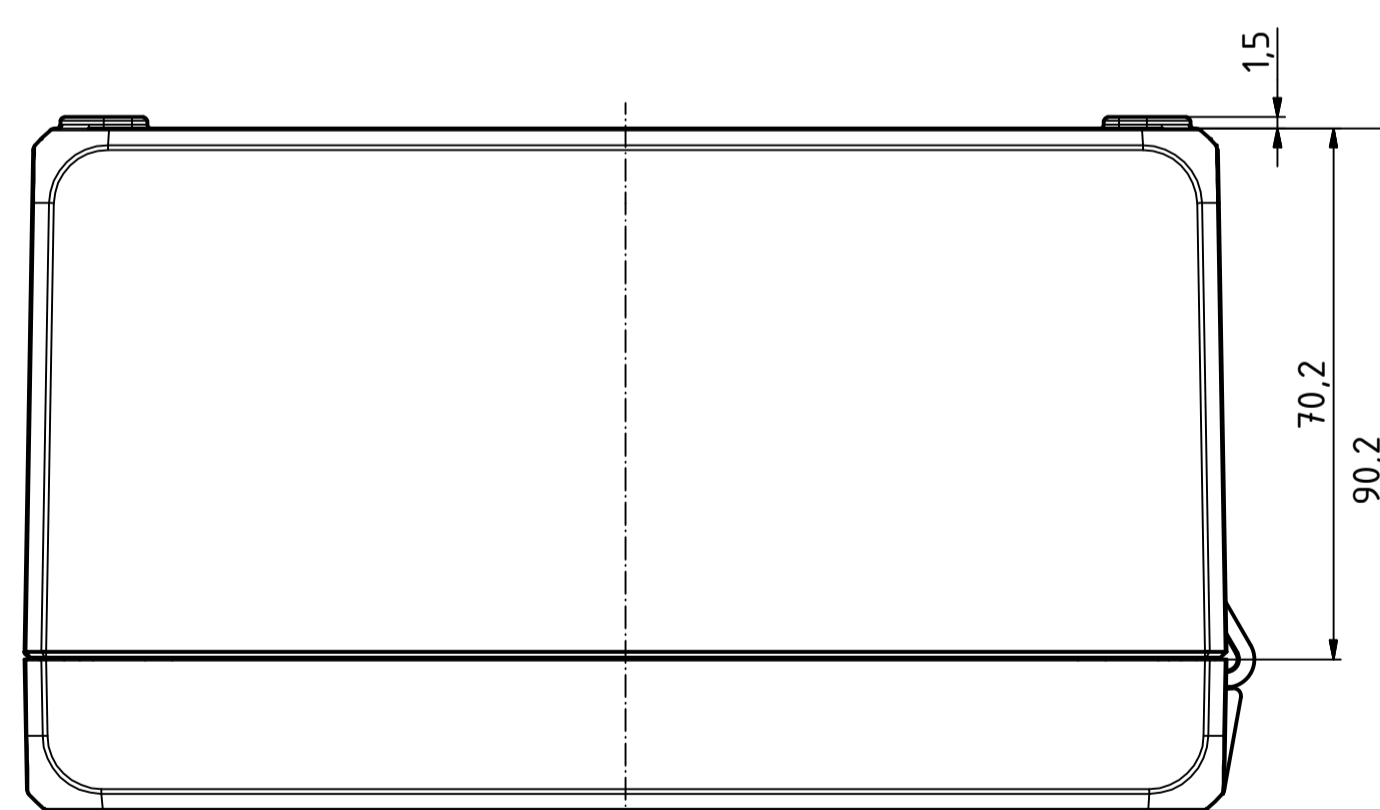
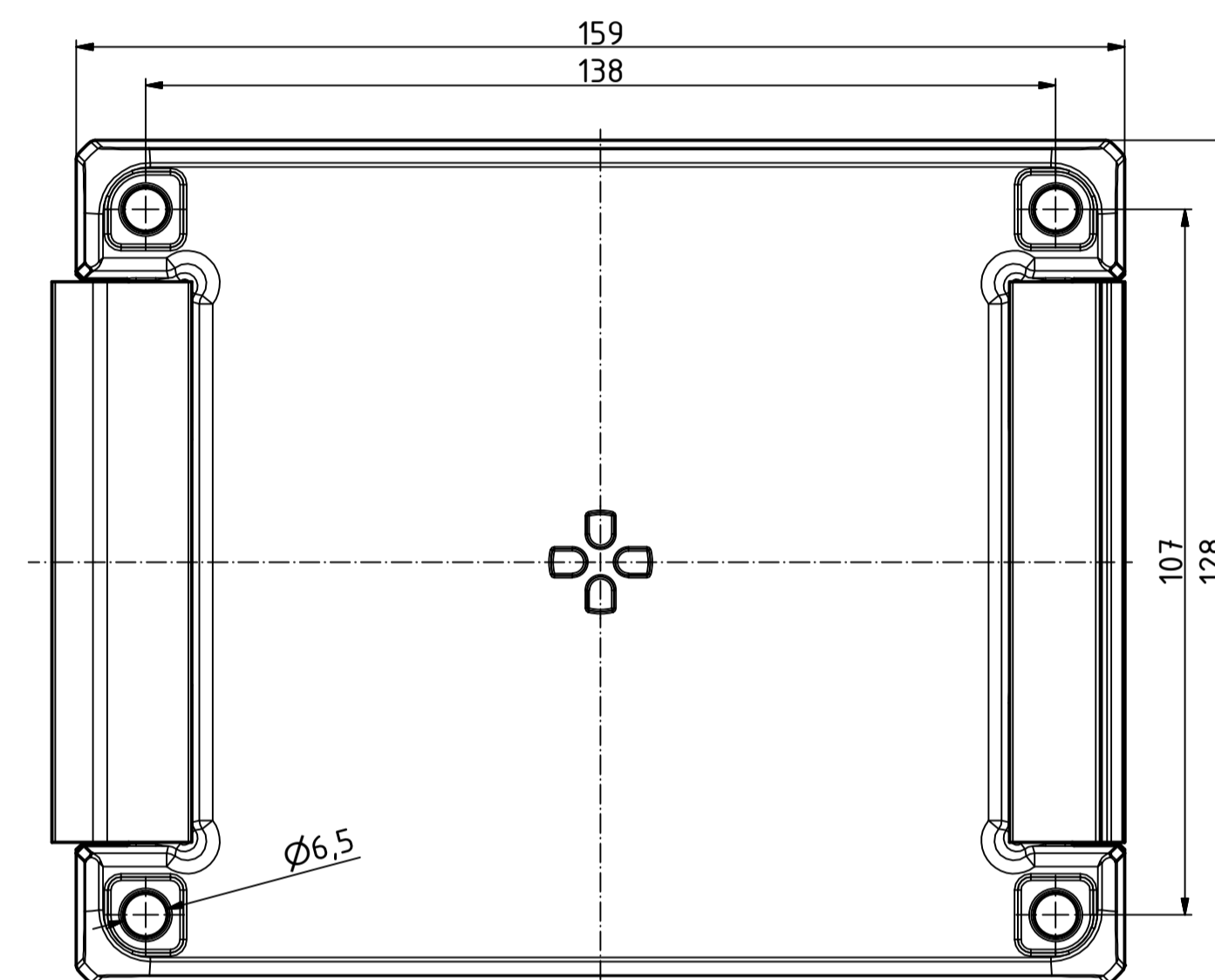
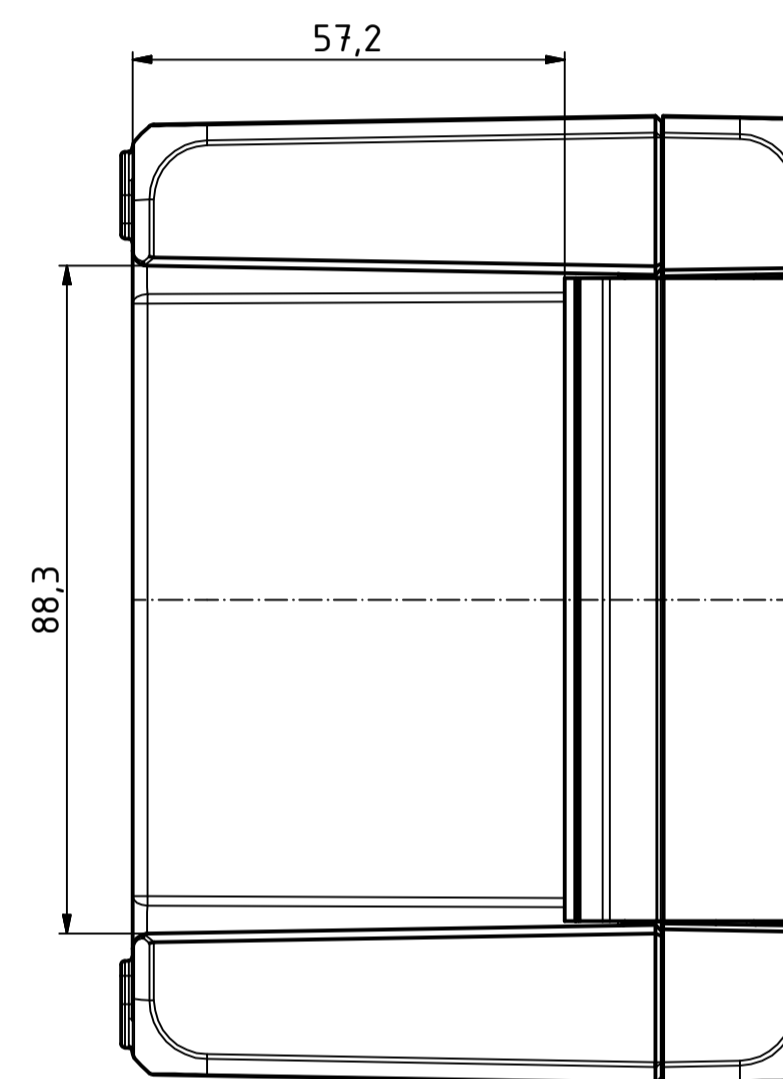
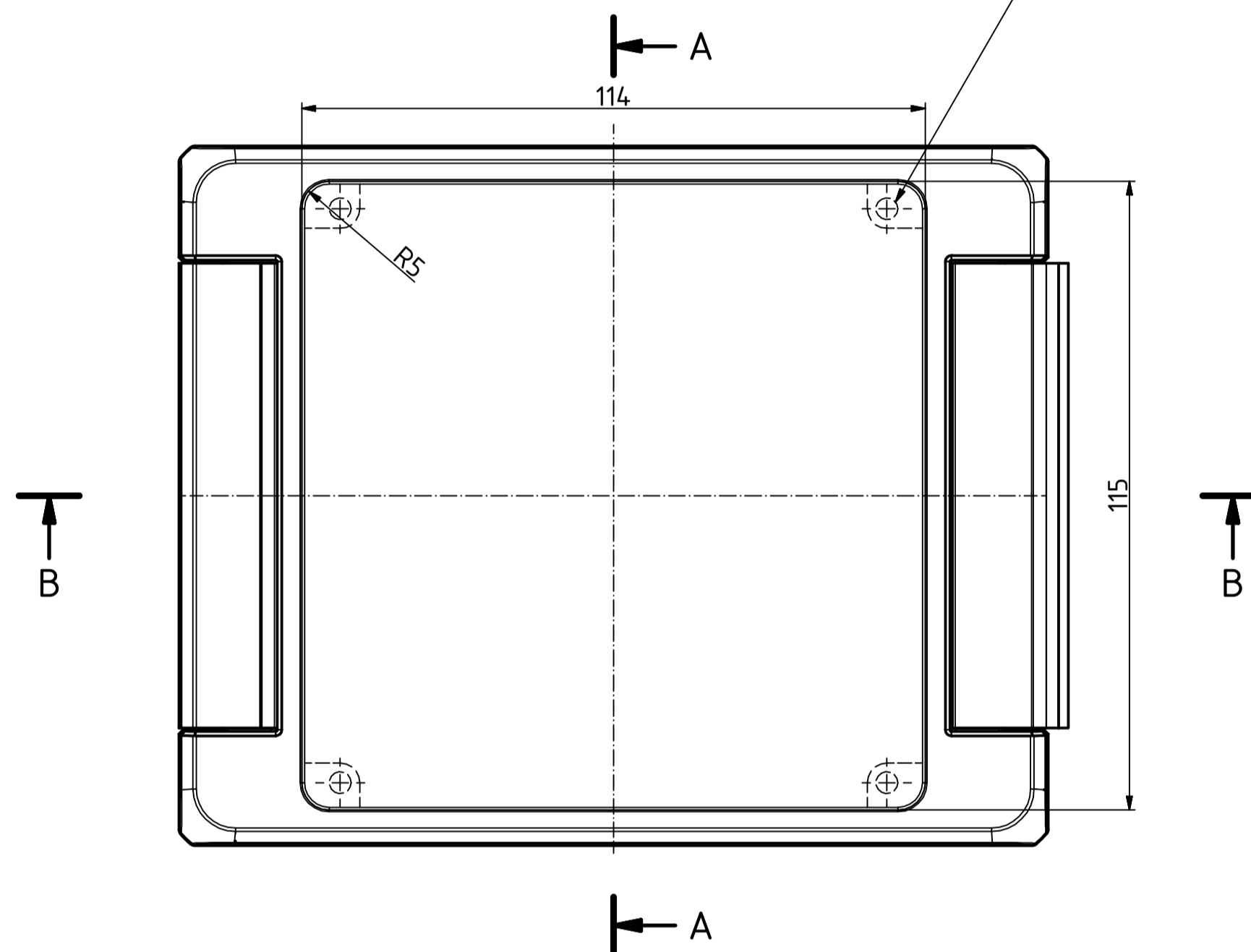
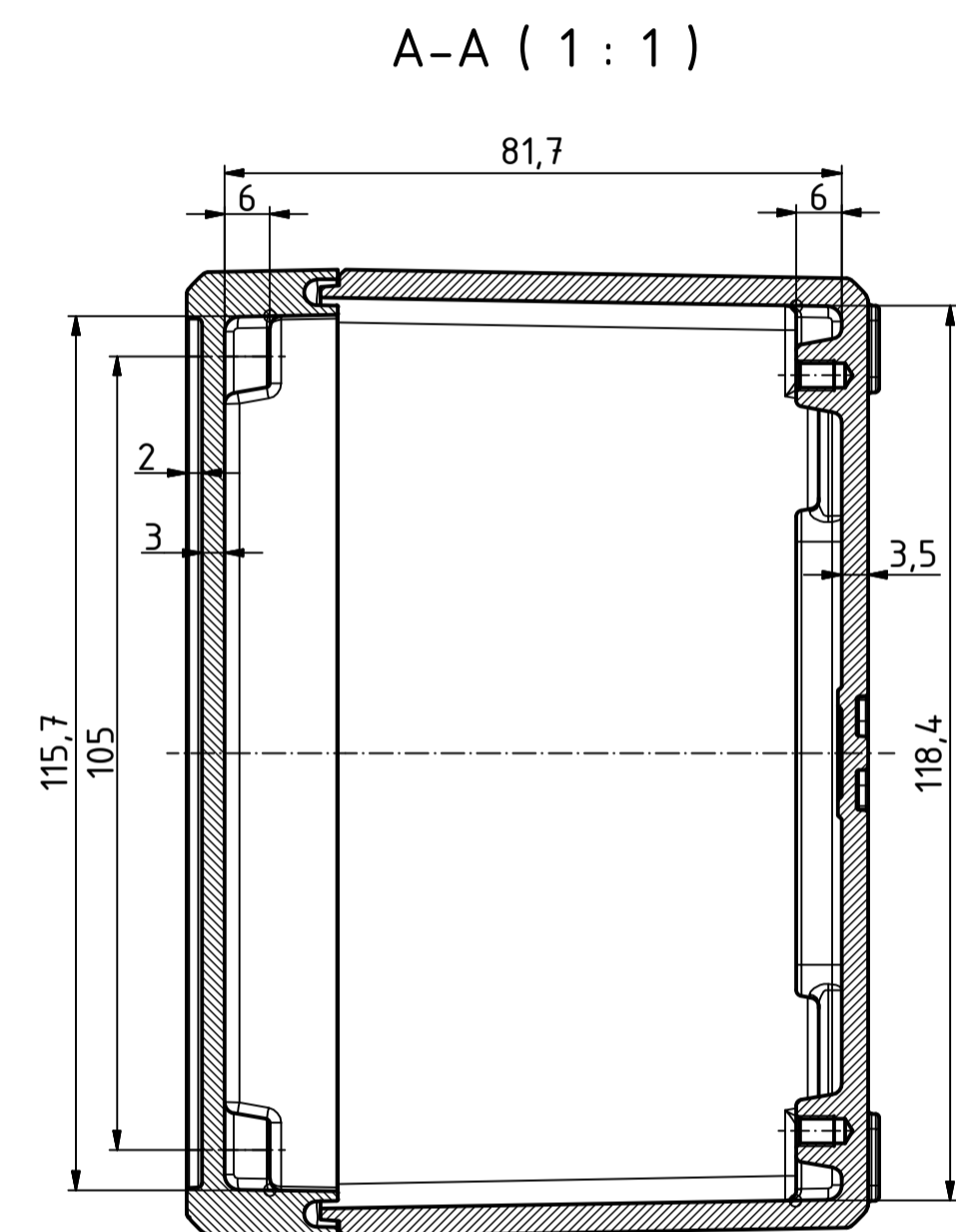
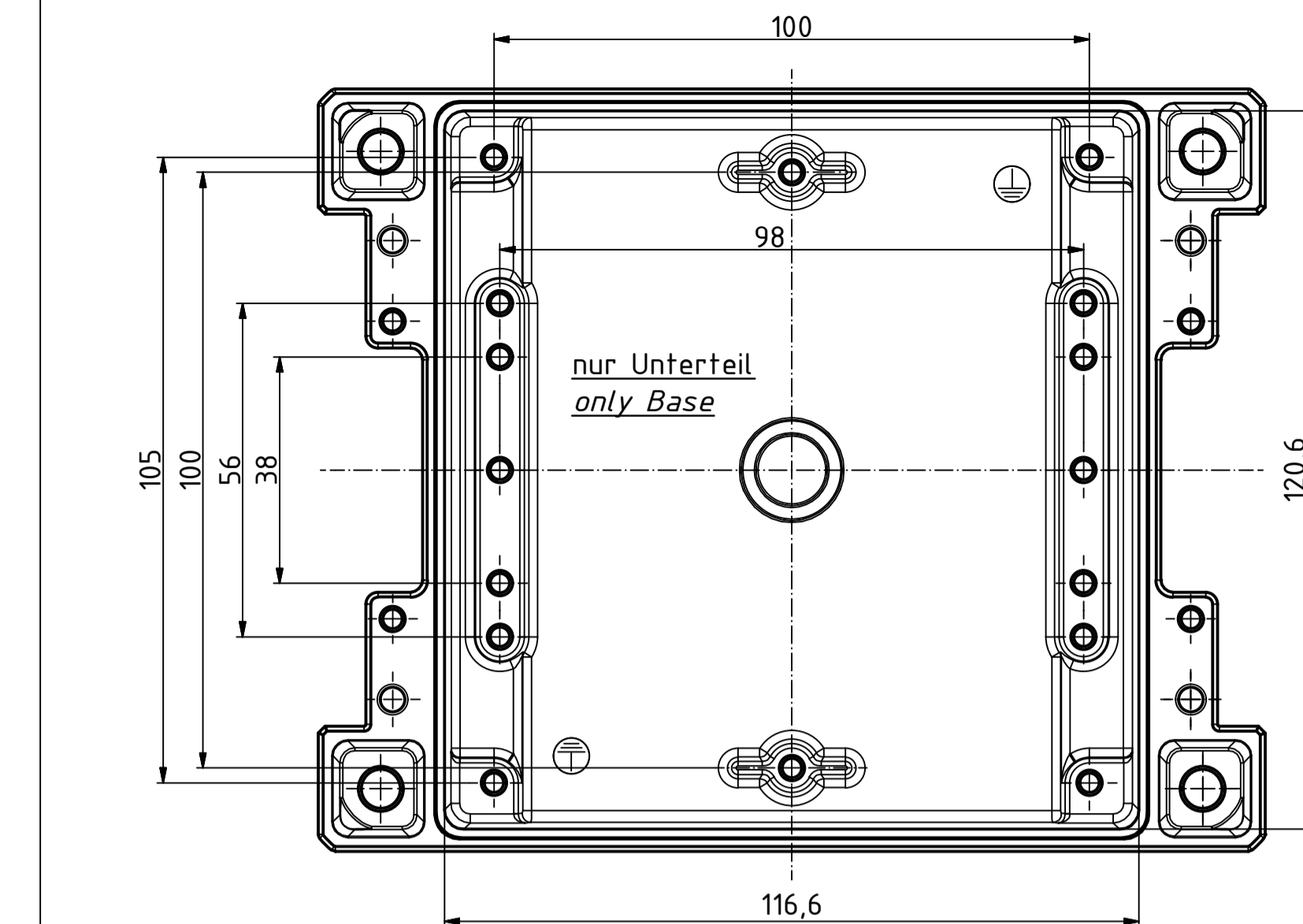
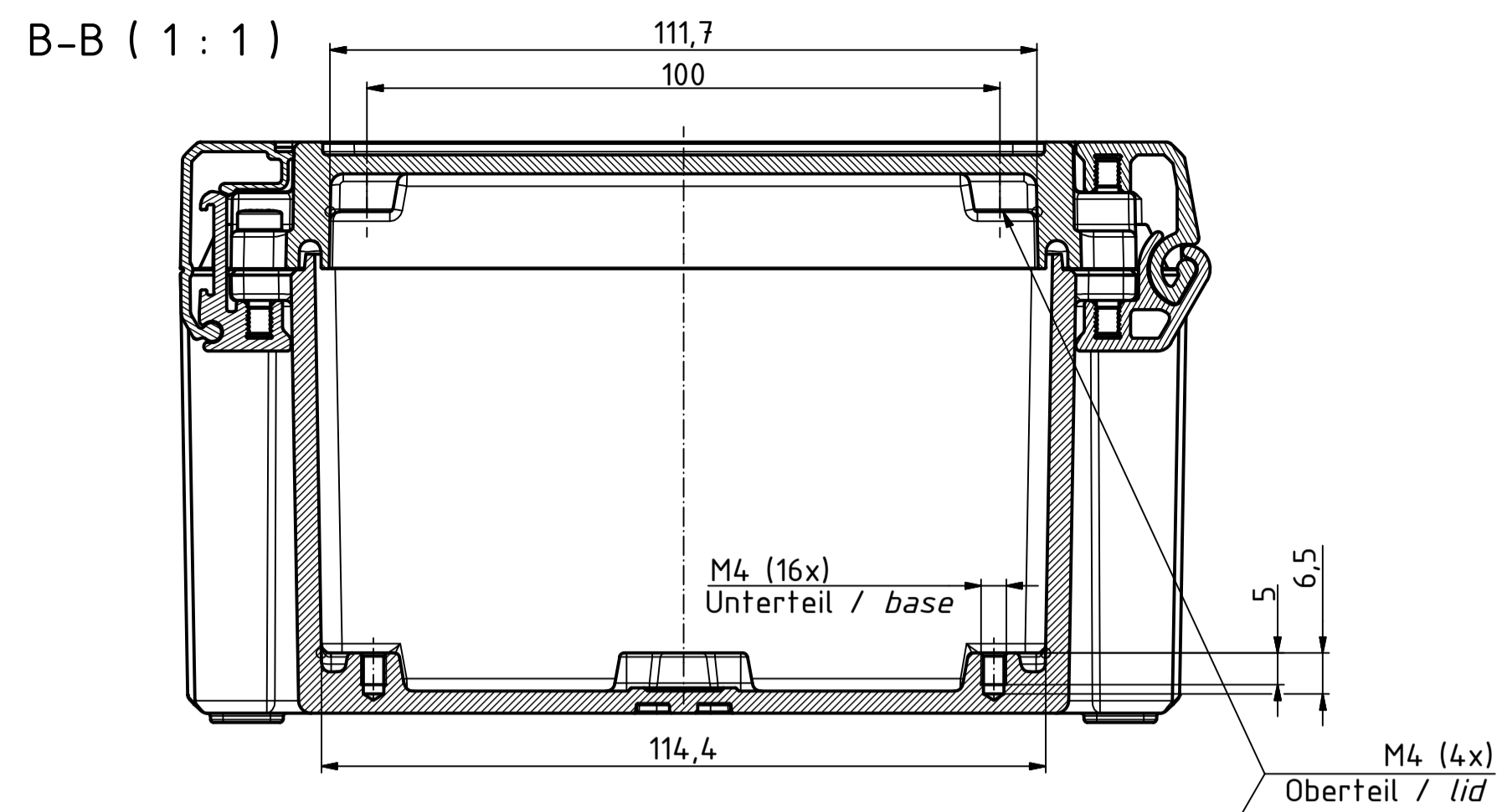


"Schutzvermerk nach DIN ISO 16616 beachten" - "Please pay attention to copyright note DIN ISO 16616"



Maßstab/
Scale: 1:1

Zeichnungs-Nr. / Drawing-No.:
1K 54.20.036.01

Artikel / Article:
Bocube Aluminium
BA 14.1309 F-...
Katalogzg./Catalogue draw.

A.Nr./
Alt.No.:
Datum/
Date:
DISK: 24.03.712.idw
Datum/Date: 23.09.2014 FW



BOPLA
A Phoenix Mecano Company