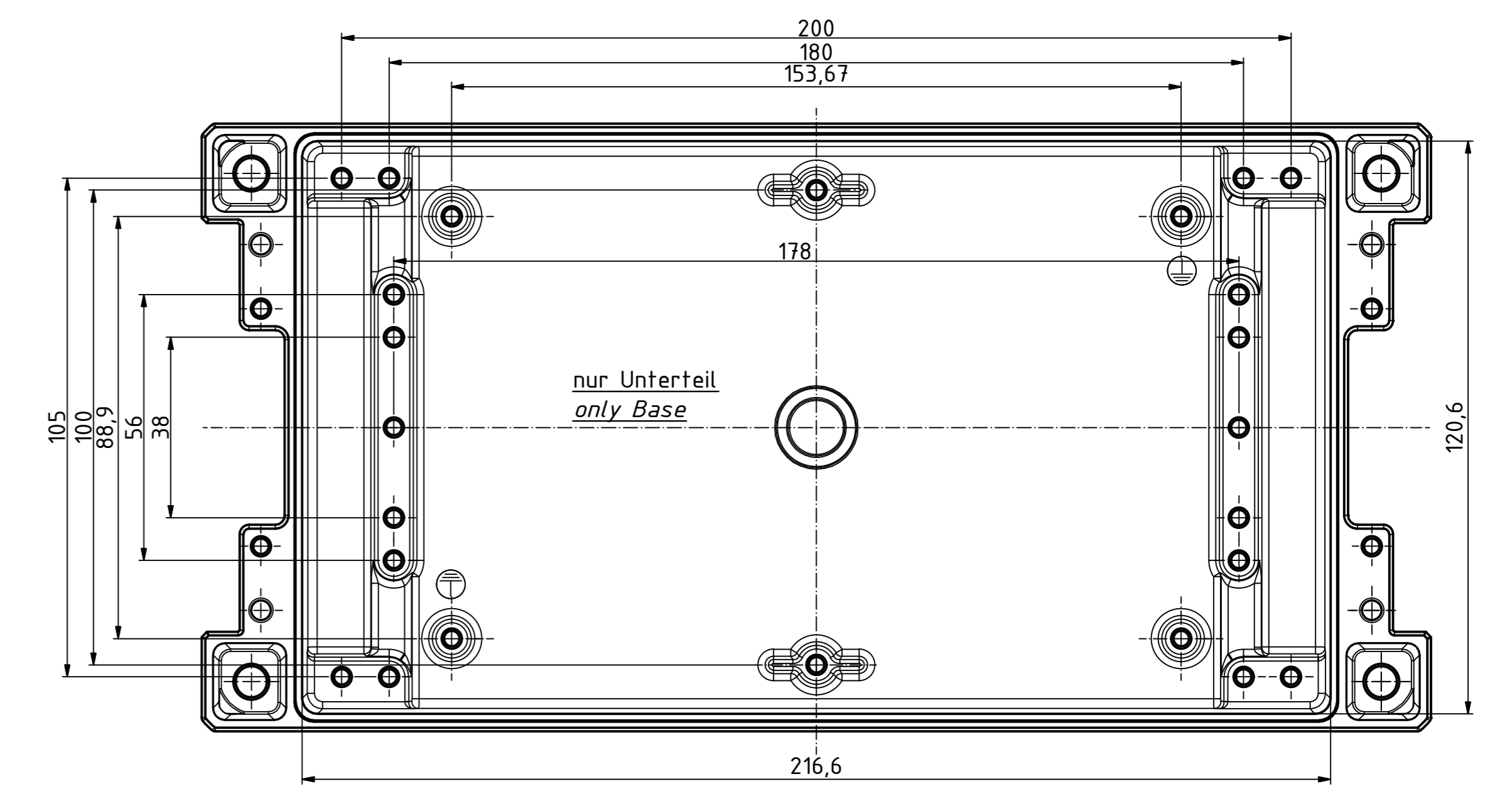
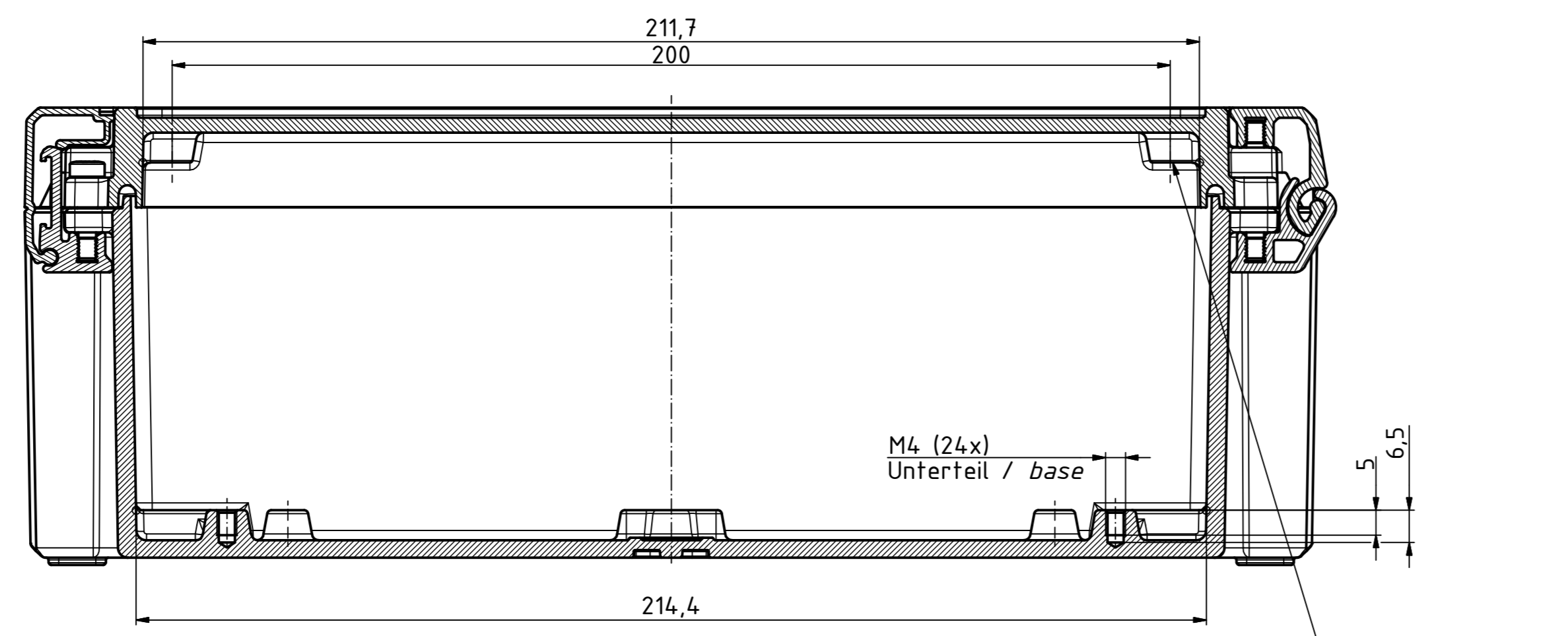
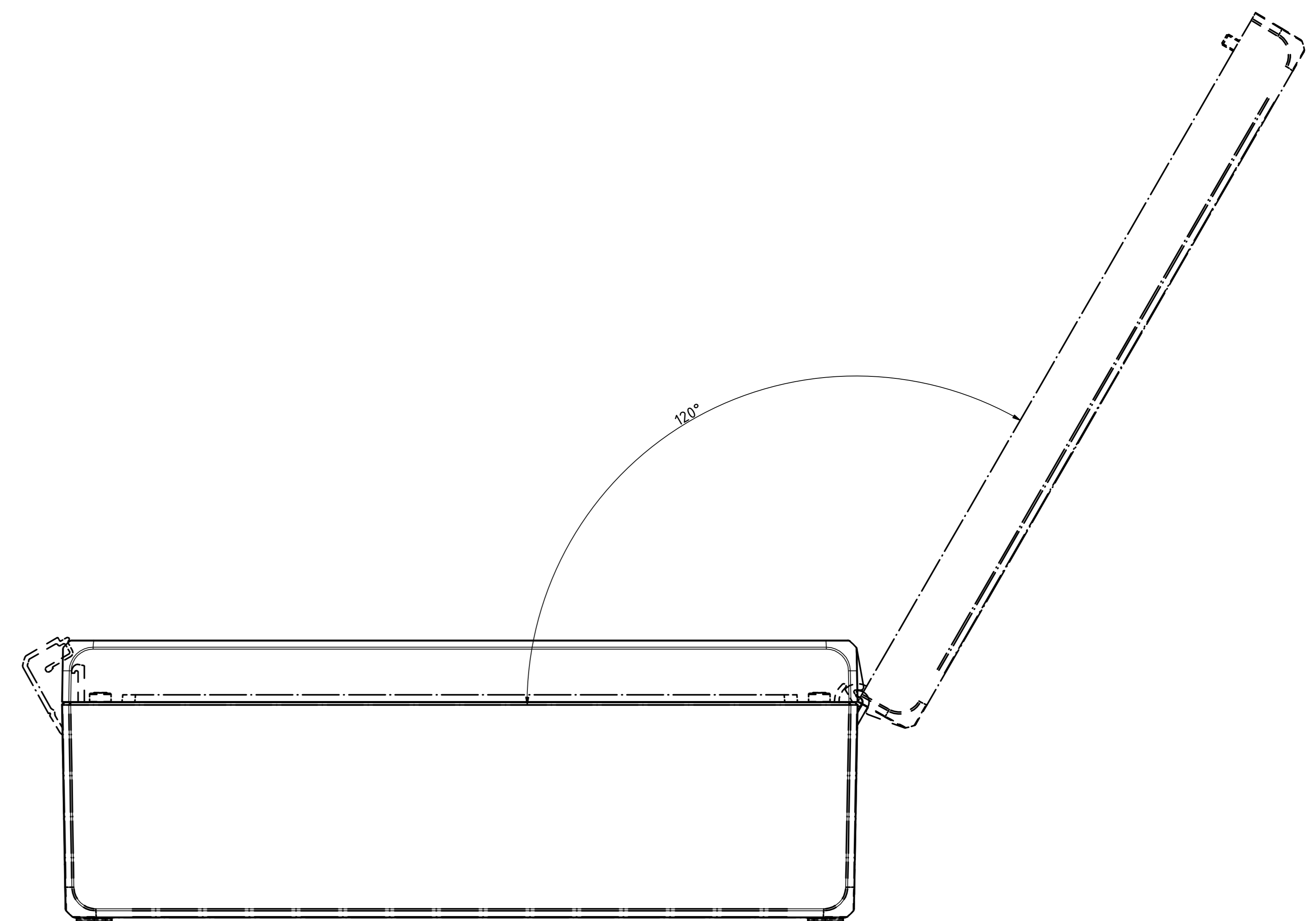
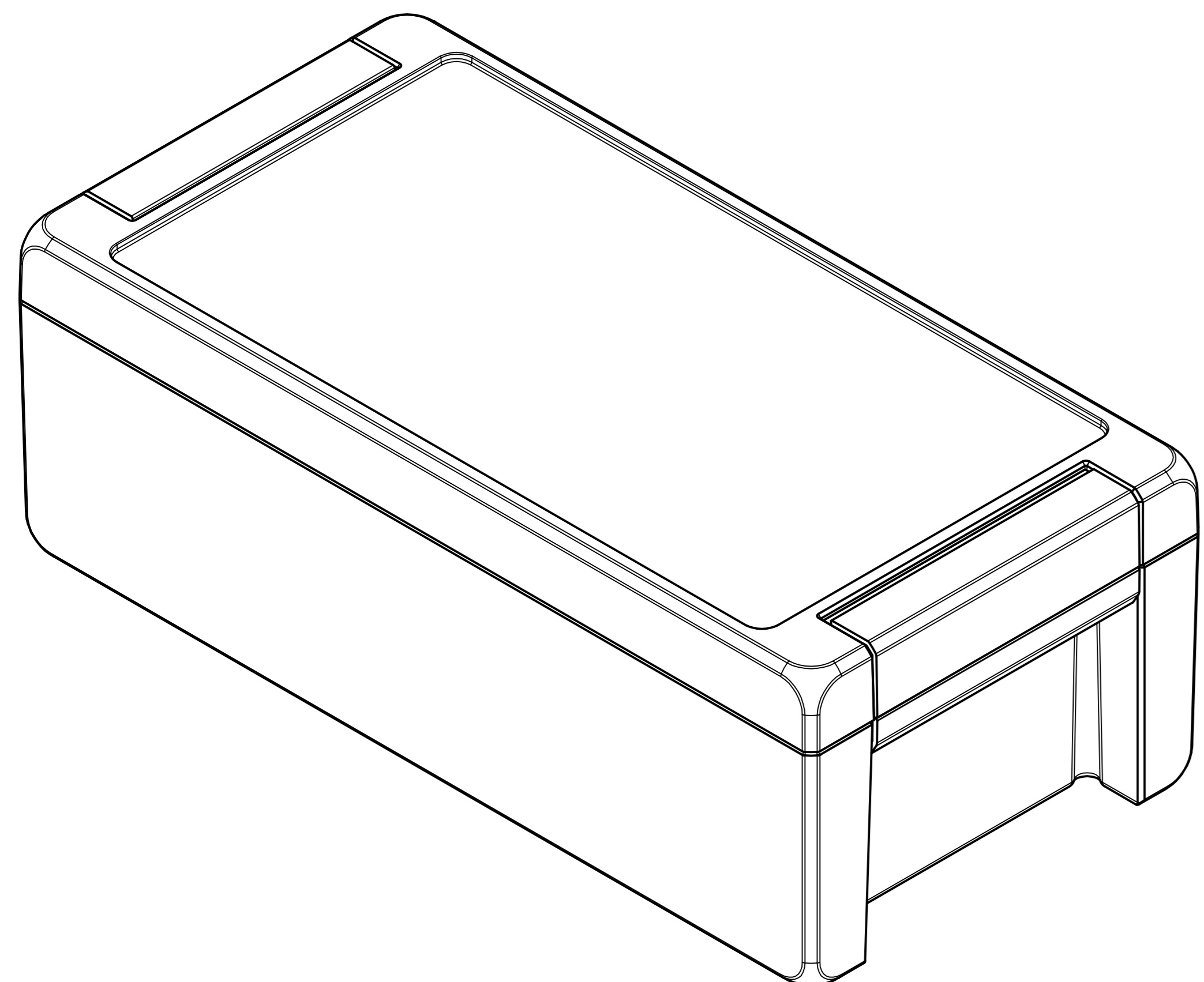
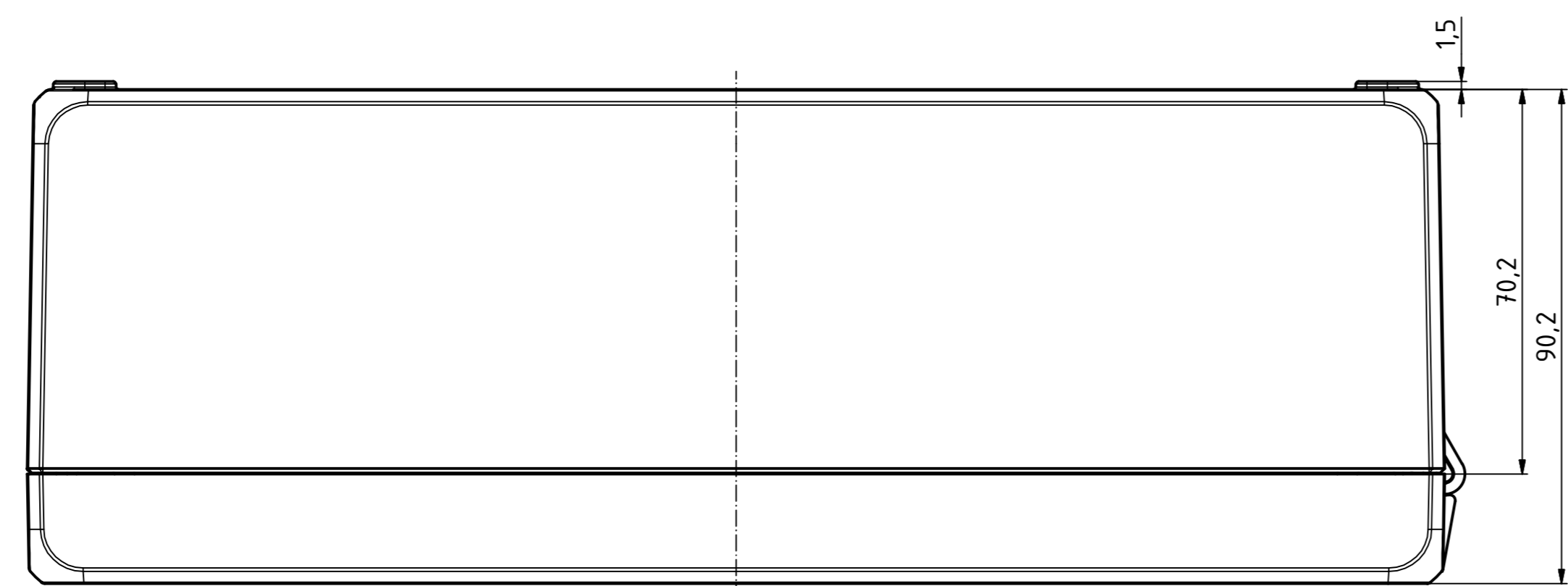
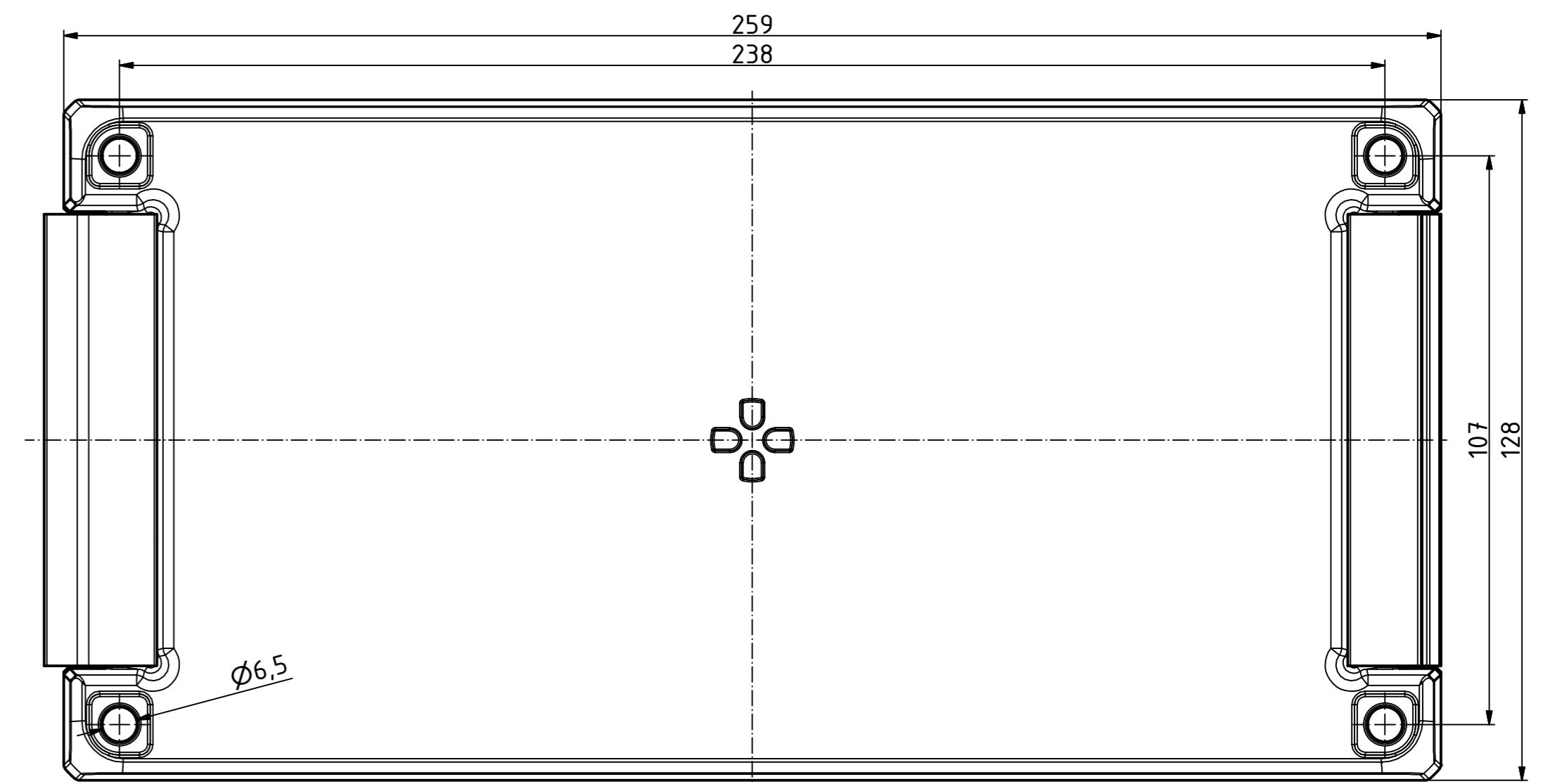
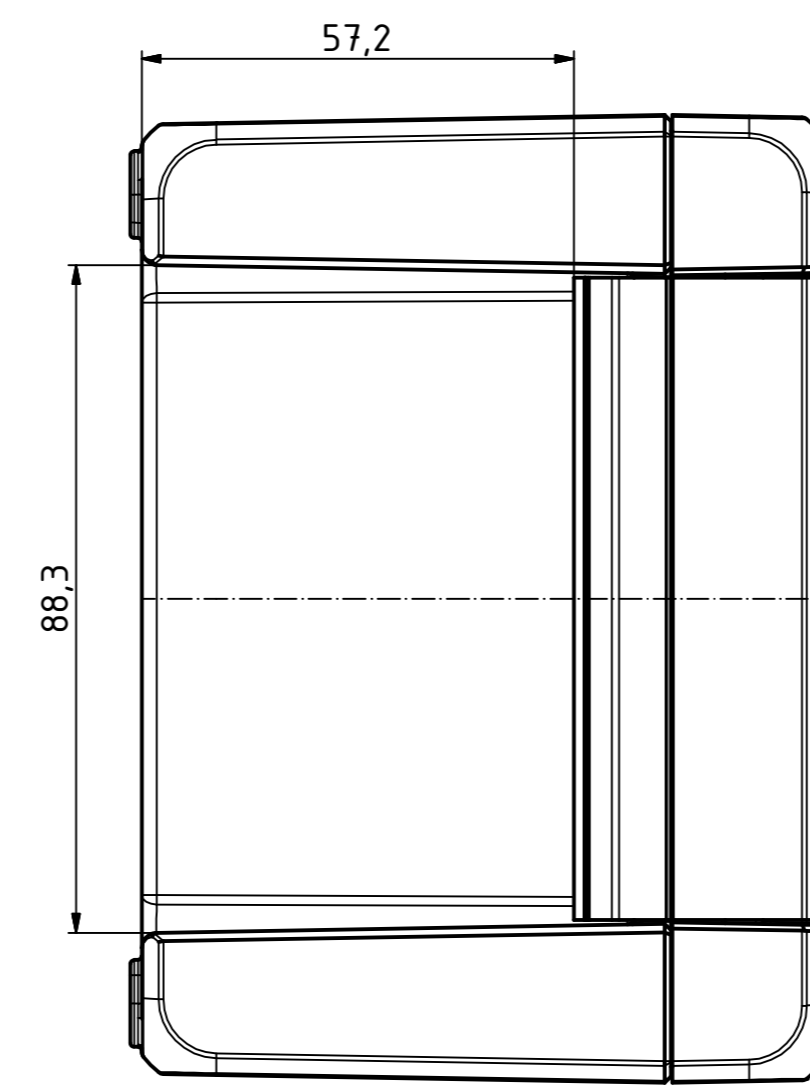
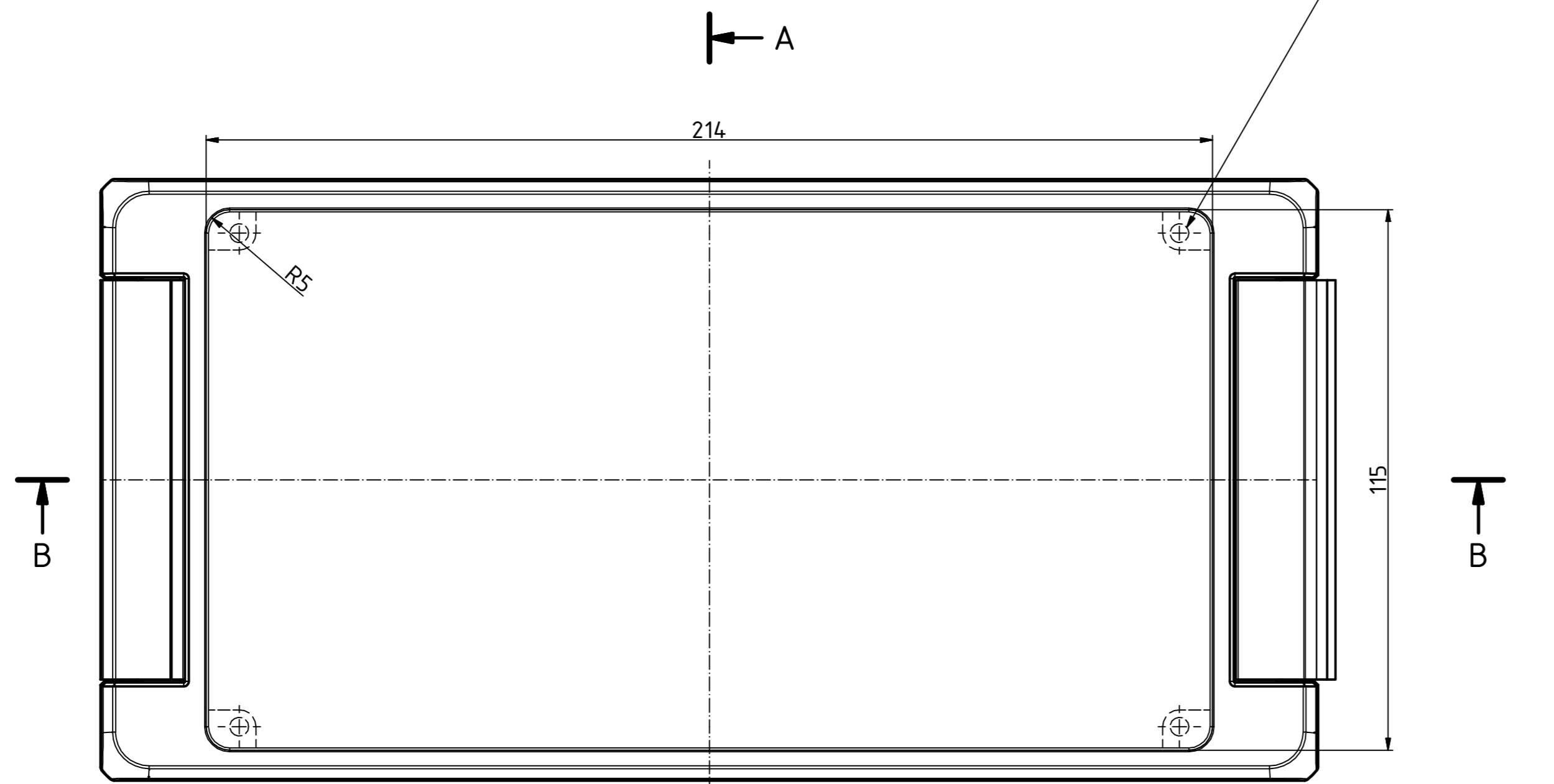
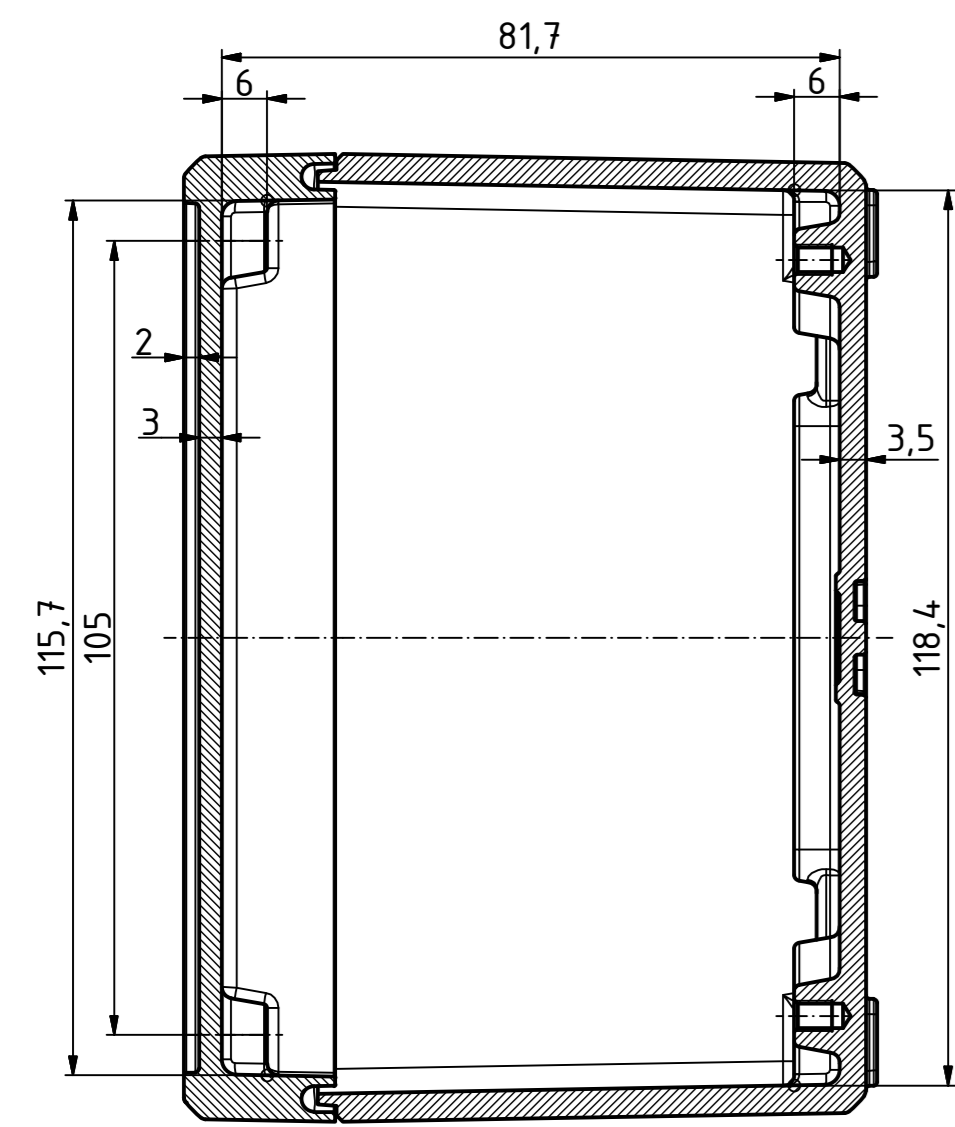


B-B (1:1)



A-A (1:1)



"Schutzzeichen nach DIN ISO 9001:2008 beachten" "Please pay attention to copyright mark, DIN ISO 9001:2008"

Maßstab/ Scale:	1:1
Zeichnungs-Nr. / Drawing-No.:	OK 5420.04.2.01
Artikel / Article:	Bocube Aluminium BA 241309 F-...
Katalogzg./Catalogue draw.	
A.Nr./ Art.No.:	Datum/ Date:
DISK:	240318.dwg
Datum/Date:	23.03.2014, FW



A Phoenix Mecano Company