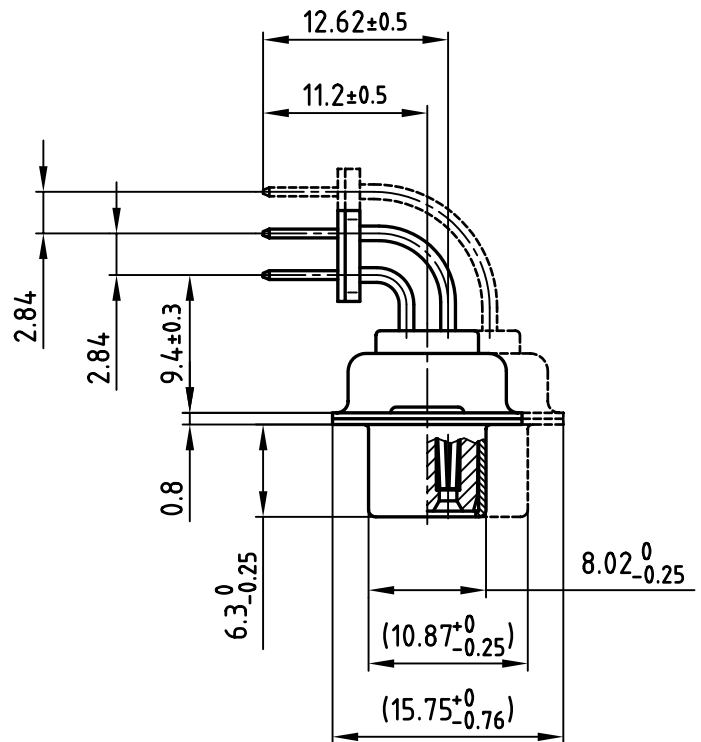
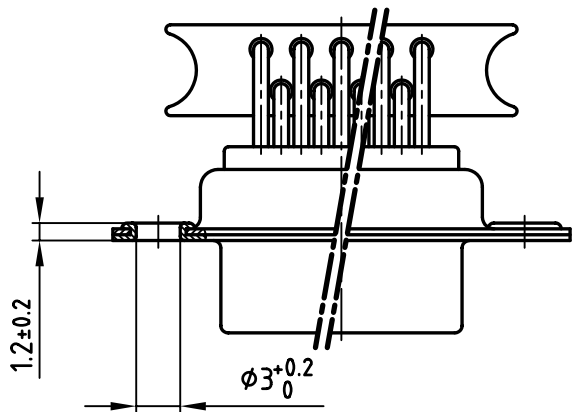
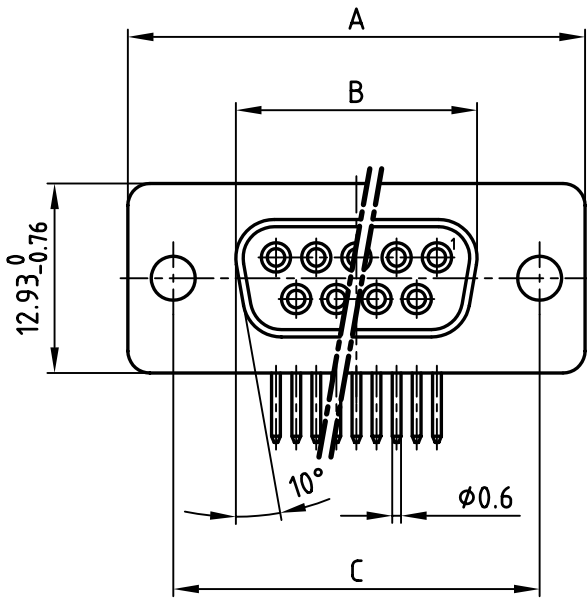


Verw. für: D-SUB

Polzahl	A ^{-0.76}	B ^{-0.25}	C
9	31.19	16.46	25.00 ^{+0.12} / _{-0.13}
15	39.52	24.79	33.30 ^{+0.15} / _{-0.1}
25	53.42	38.50	47.04 ±0.13
37	69.70	54.96	63.50 ±0.13
50	67.31	52.55	61.10 ^{+0.14} / _{-0.11}



Maße in (---) = 50pol.
 Dimensions in (---) = 50pos.

Diese Zeichnung darf ohne unsere ausdrückliche, schriftliche Genehmigung weder vervielfältigt noch dritten Personen ausgehändigt werden.
 Eigentums- und Urheberrecht vorbehalten
CAD-Unterlage nicht manuell ändern

Zust.	Änderung	Datum	Name
"a"	überarbeitet	27.10.2006	Lehmen

Allgem.Tol.

1996	DATUM	NAME
Gez.	30.07.	Barcinski
Gepr.	19.08.	Mickenbecker
Norm	DIN 41652	
Z-Alt		

CONEC®

Maßstab: 2:1
 Material:
 Benennung:
D-SUB Buchse 90°
 0.370inch 9-50pol.
 mit Zentrierplatte Katalogzeichnung
 Zeichn.Nr: CAD/ REL.13
KAT1IH4A
 Artikel Nr:

DIN-A
 4
 Bl: 1/1