

BOS-Streamline



Detaillierte
Produktinformationen finden
Sie unter: www.bopla.de



- 6 Grundgrößen
- 2 Farben
- Gerades oder pultrförmiges Design durch Drehen der Gehäuse-Halbschalen
- Oberteil wahlweise mit Displayscheibe (DIS) oder durchgehender Folienfläche (F)
- Ausführungen ohne bzw. mit Batteriefach
- Optionale Stoßschutz-/Dekordichtung in 5 Farben

Farbton:

Graphitgrau, ähnlich RAL 7024 oder Lichtgrau, ähnlich RAL 7035; Sonderfarben auf Anfrage

Schutzart:

Modellabhängig bis IP 65/DIN EN 60529

Gehäusematerial:

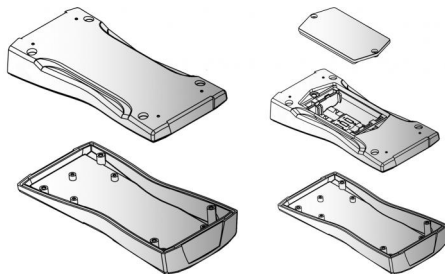
ABS, Dekordichtung aus TPE; Details siehe Technische Informationen



BOPLA

A Phoenix Mecano Company

Ergonomisches ABS - Handgehäuse mit optionaler Stoßschutz-Dichtung

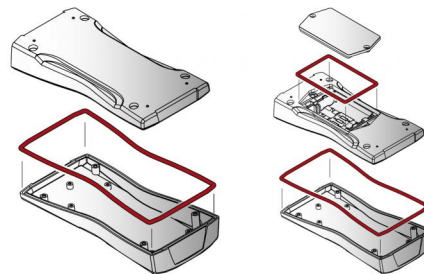


BS.00

BS.01

BS .00: ohne Batteriefach, IP 40

BS .01: mit Batteriefach, IP 40

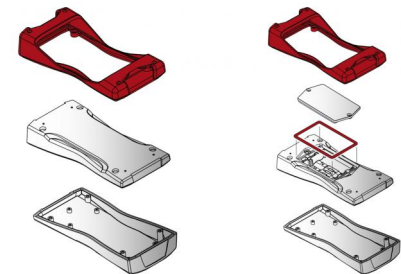


BS.02

BS.04

BS .02: ohne Batteriefach, IP 65

BS .04: mit Batteriefach, IP 65



BS.00

BS.03

BS .00: ohne Batteriefach, mit zusätzlicher Dekordichtung IP 65 (außer BS 200, IP 54)

BS .03: mit Batteriefach, mit zusätzlicher Dekordichtung IP 65



Durch eine 180° Drehung des Oberteils gegen das Unterteil lassen sich auch Pultvarianten realisieren.



Alle Gehäuse verfügen über eine abgesenkte Folientastaturfläche.



Einige Ausführungen sind zusätzlich mit einem Displayausschnitt und / oder einem Batteriefach versehen.



BS 2..F: Standardmäßig mit Schlüsselbandbefestigung ausgestattet - Alle anderen Größen können nachgerüstet werden.



Silberedition



Optionale Dekordichtung sorgt für eine hohe Schutzart, schützt das Gehäuse beim Herunterfallen und bietet farbliche Gestaltungsmöglichkeiten.

BOS-Streamline 2..F | mit durchgehender Folientastaturfläche

BS 200 F, IP 40 (IP 54), mit Schlüsselband-Befestigungsmöglichkeit



Modell	Best.-Nr.	A	B	C	Farbton
BS 200 F-7024	82200124	79.4	44.1	22.2	Graphitgrau
BS 200 F-7035	82200135	79.4	44.1	22.2	Lichtgrau

Lieferumfang: Ober- und Unterteil, 1 Schraube

Hinweis: Mit DI-D aufrüstbar auf IP 54

BS 202 F, IP 54, mit Schlüsselband-Befestigungsmöglichkeit



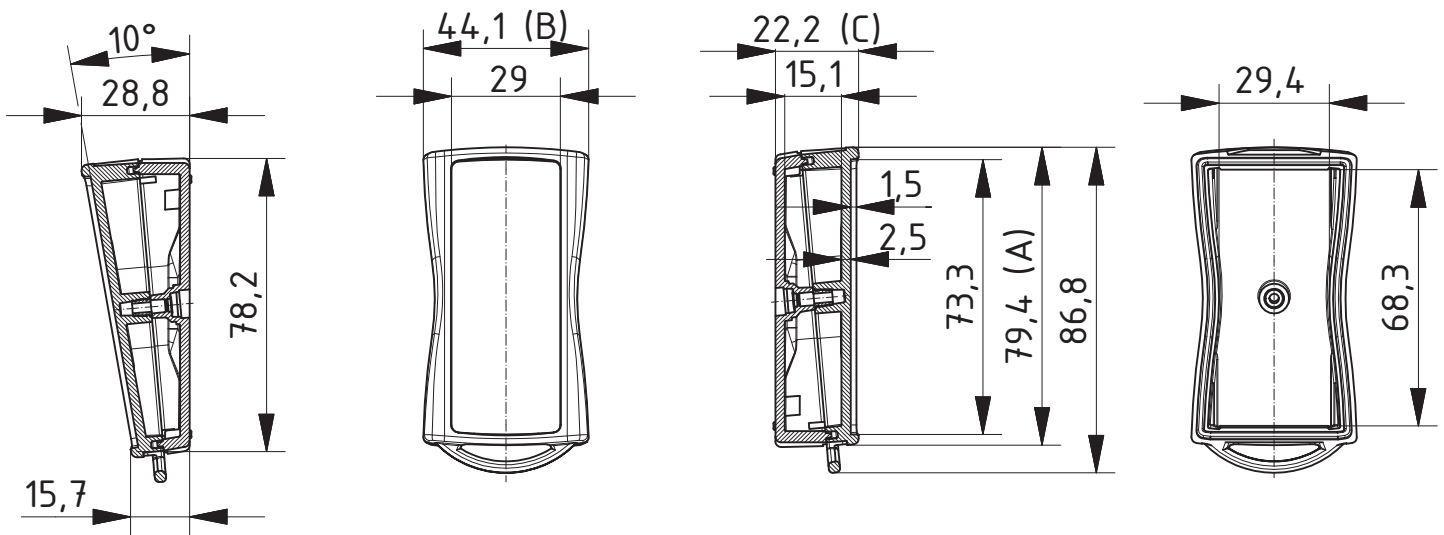
Modell	Best.-Nr.	A	B	C	Farbton
BS 202 F-7024	82202124	79.4	44.1	22.2	Graphitgrau
BS 202 F-7035	82202135	79.4	44.1	22.2	Lichtgrau

Lieferumfang: Ober- und Unterteil inkl. Dichtung, 1 Schraube



BOPLA

A Phoenix Mecano Company



Z-2803266

BOS-Streamline 4..F | mit durchgehender Folientastaturfläche

BS 400 F ohne Batteriefach, IP 40 (IP 65)



Modell	Best.-Nr.	A	B	C	Farbton
BS 400 F-7024	82400124	119.3	64.9	26.5	Graphitgrau
BS 400 F-7035	82400135	119.3	64.9	26.5	Lichtgrau

Lieferumfang: Ober- und Unterteil, 4 Schrauben

Hinweis: Mit DI-D aufrüstbar auf IP 65

BS 402 F ohne Batteriefach, IP 65



Modell	Best.-Nr.	A	B	C	Farbton
BS 402 F-7024	82402124	119.3	64.9	26.5	Graphitgrau
BS 402 F-7035	82402135	119.3	64.9	26.5	Lichtgrau

Lieferumfang: Ober- und Unterteil inkl. Dichtung, 4 Schrauben

BS 401 mit Batteriefach für 3 Micro (AAA), IP 40



Modell	Best.-Nr.	A	B	C	Farbton
BS 401 F-7024	82401124	119.3	64.9	26.5	Graphitgrau
BS 401 F-7035	82401135	119.3	64.9	26.5	Lichtgrau

Lieferumfang: Ober- und Unterteil, 4 Schrauben, Batteriefachdeckel, Schrauben, Batteriekontakte

BS 403 F mit Batteriefach für 3 Micro (AAA), IP 40 (IP 65)



Modell	Best.-Nr.	A	B	C	Farbton
BS 403 F-7024	82403124	119.3	64.9	26.5	Graphitgrau
BS 403 F-7035	82403135	119.3	64.9	26.5	Lichtgrau

Lieferumfang: Ober- und Unterteil, 4 Schrauben, Batteriefachdeckel, Batteriefachdichtung, Schrauben, Batteriekontakte

Hinweis: Mit DI-D aufrüstbar auf IP 65

BS 404 F mit Batteriefach für 3 Micro (AAA), IP 65



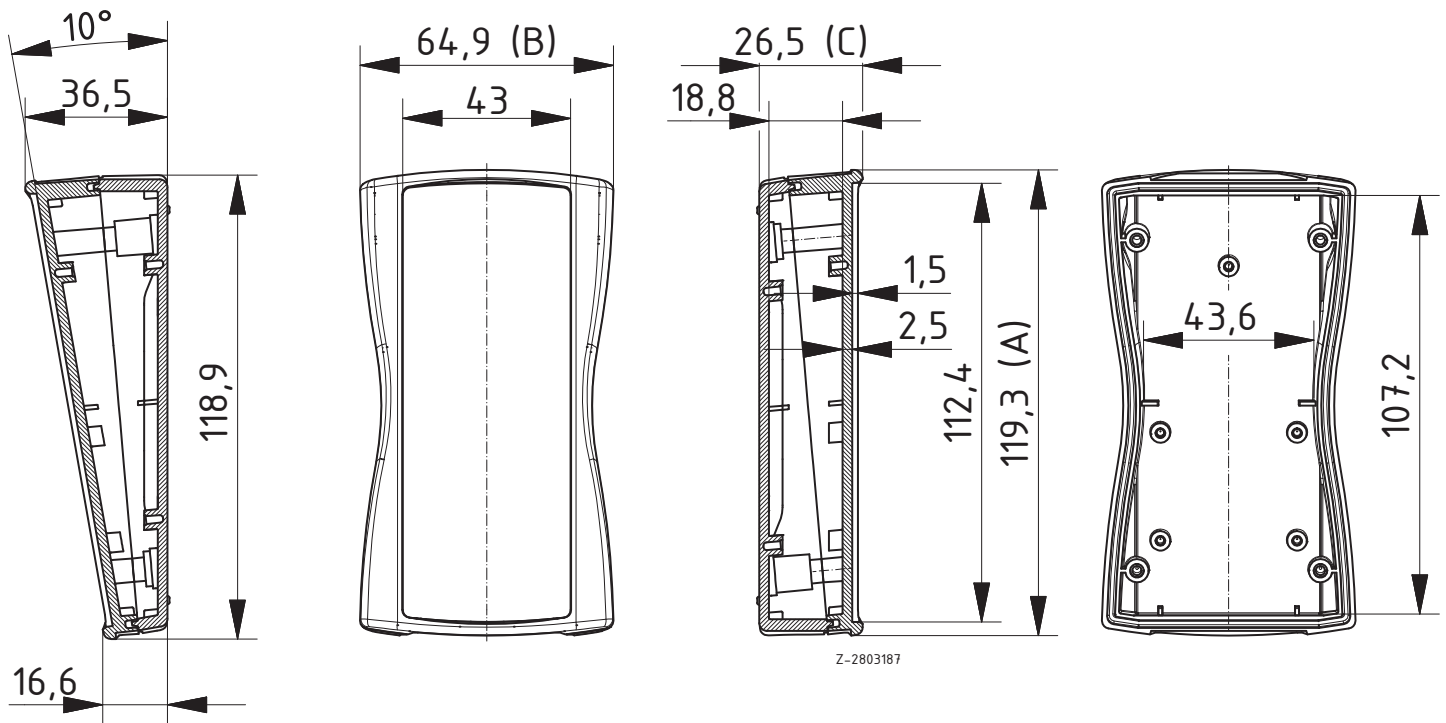
Modell	Best.-Nr.	A	B	C	Farbton
BS 404 F-7024	82404124	119.3	64.9	26.5	Graphitgrau
BS 404 F-7035	82404135	119.3	64.9	26.5	Lichtgrau

Lieferumfang: Ober- und Unterteil inkl. Dichtung, 4 Schrauben, Batteriefachdeckel, Batteriefachdichtung, Schrauben, Batteriekontakte



BOPLA

A Phoenix Mecano Company



BOS-Streamline 4..DIS | mit Displayscheibe und Folientastaturfläche

BS 400 DIS ohne Batteriefach, IP 40 (IP 65)



Modell	Best.-Nr.	A	B	C	Farbton
BS 400 DIS-7024	82400224	119.3	64.9	26.5	Graphitgrau
BS 400 DIS-7035	82400235	119.3	64.9	26.5	Lichtgrau

Lieferumfang: Ober- und Unterteil, Displayscheibe, Klebefilm, 4 Schrauben

Hinweis: Mit DI-D aufrüstbar auf IP 65

BS 402 DIS ohne Batteriefach, IP 65



Modell	Best.-Nr.	A	B	C	Farbton
BS 402 DIS-7024	82402224	119.3	64.9	26.5	Graphitgrau
BS 402 DIS-7035	82402235	119.3	64.9	26.5	Lichtgrau

Lieferumfang: Ober- und Unterteil inkl. Dichtung, Displayscheibe, Klebefilm, 4 Schrauben

BS 401 DIS mit Batteriefach für 3 Micro (AAA), IP 40



Modell	Best.-Nr.	A	B	C	Farbton
BS 401 DIS-7024	82401224	119.3	64.9	26.5	Graphitgrau
BS 401 DIS-7035	82401235	119.3	64.9	26.5	Lichtgrau

Lieferumfang: Ober- und Unterteil, Displayscheibe, Klebefilm, 4 Schrauben, Batteriefachdeckel, Schrauben, Batteriekontakte

BS 403 DIS mit Batteriefach für 3 Micro (AAA), IP 40 (IP 65)



Modell	Best.-Nr.	A	B	C	Farbton
BS 403 DIS-7024	82403224	119.3	64.9	26.5	Graphitgrau
BS 403 DIS-7035	82403235	119.3	64.9	26.5	Lichtgrau

Lieferumfang: Ober- und Unterteil, Displayscheibe, Klebefilm, 4 Schrauben, Batteriefachdeckel, Batteriefachdichtung, Schrauben, Batteriekontakte

Hinweis: Mit DI-D aufrüstbar auf IP 65

BS 404 DIS mit Batteriefach für 3 Micro (AAA), IP 65



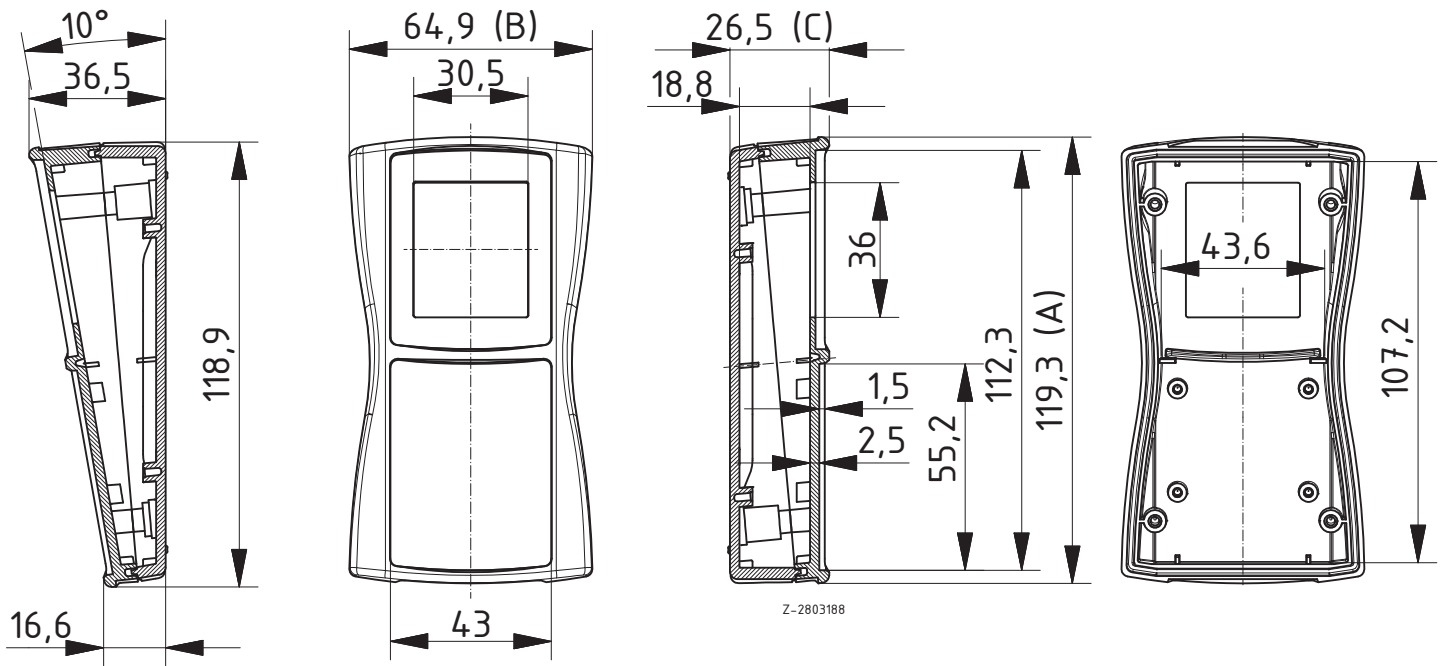
Modell	Best.-Nr.	A	B	C	Farbton
BS 404 DIS-7024	82404224	119.3	64.9	26.5	Graphitgrau
BS 404 DIS-7035	82404235	119.3	64.9	26.5	Lichtgrau

Lieferumfang: Ober- und Unterteil inkl. Dichtung, Displayscheibe, Klebefilm, 4 Schrauben, Batteriefachdeckel, Batteriefachdichtung, Schrauben, Batteriekontakte



BOPLA

A Phoenix Mecano Company



BOS-Streamline 5..F | mit durchgehender Folientastaturfläche

BS 500 F ohne Batteriefach, IP 40 (IP 65)



Modell	Best.-Nr.	A	B	C	Farbton
BS 500 F-7024	82500124	140.3	72.9	31.3	Graphitgrau
BS 500 F-7035	82500135	140.3	72.9	31.3	Lichtgrau

Lieferumfang: Ober- und Unterteil, 4 Schrauben

Hinweis: Mit DI-D aufrüstbar auf IP 65

BS 502 F ohne Batteriefach, IP 65



Modell	Best.-Nr.	A	B	C	Farbton
BS 502 F-7024	82502124	140.3	72.9	31.3	Graphitgrau
BS 502 F-7035	82502135	140.3	72.9	31.3	Lichtgrau

Lieferumfang: Ober- und Unterteil inkl. Dichtung, 4 Schrauben

BS 501 F mit Batteriefach für 3 Micro (AAA), IP 40



Modell	Best.-Nr.	A	B	C	Farbton
BS 501 F-7024	82501124	140.3	72.9	31.3	Graphitgrau
BS 501 F-7035	82501135	140.3	72.9	31.3	Lichtgrau

Lieferumfang: Ober- und Unterteil, 4 Schrauben, Batteriefachdeckel, Schrauben, Batteriekontakte

BS 503 F mit Batteriefach für 3 Micro (AAA), IP 40 (IP 65)



Modell	Best.-Nr.	A	B	C	Farbton
BS 503 F-7024	82503124	140.3	72.9	31.3	Graphitgrau
BS 503 F-7035	82503135	140.3	72.9	31.3	Lichtgrau

Lieferumfang: Ober- und Unterteil, 4 Schrauben, Batteriefachdeckel, Batteriefachdichtung, Schrauben, Batteriekontakte

Hinweis: Mit DI-D aufrüstbar auf IP 65

BS 504 F mit Batteriefach für 3 Micro (AAA), IP 65



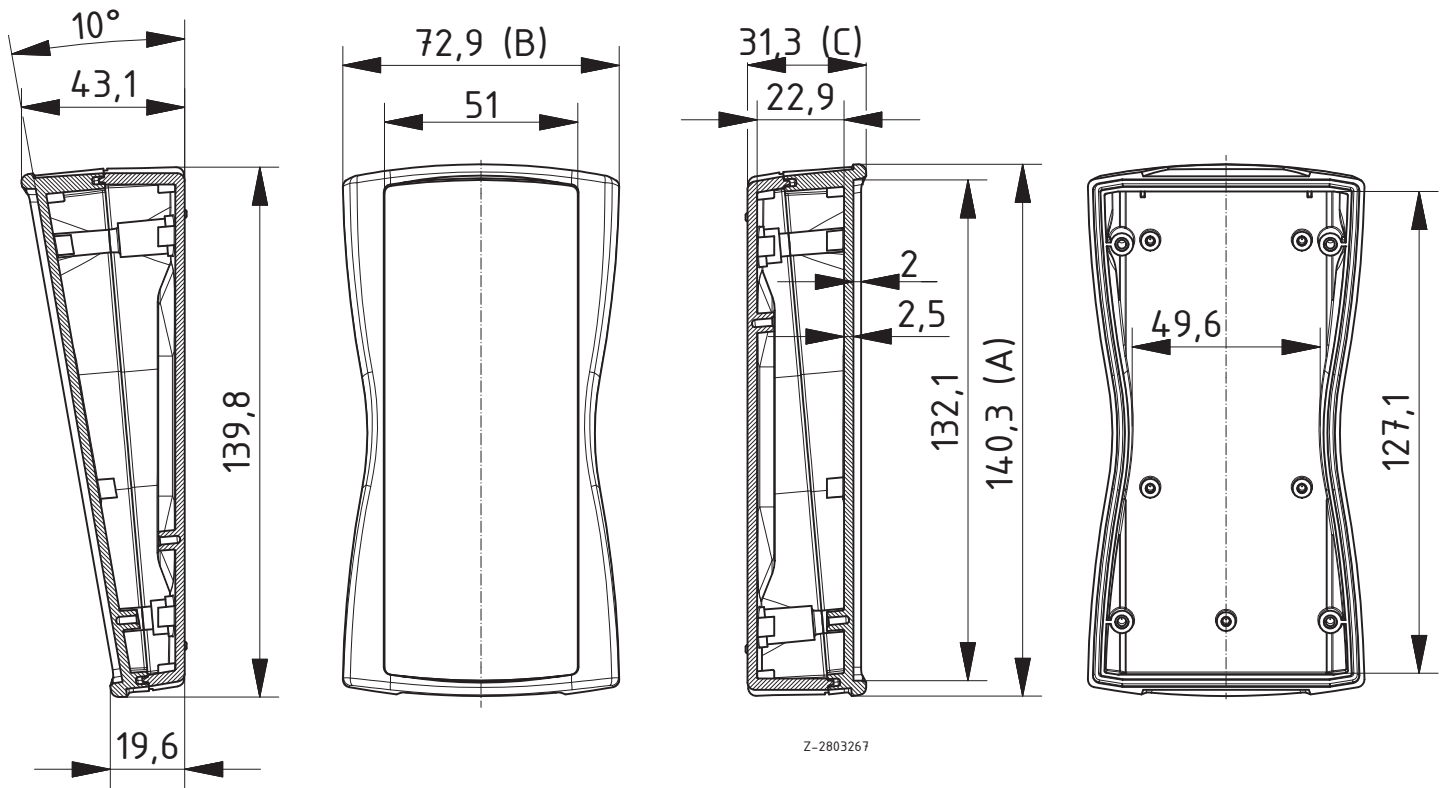
Modell	Best.-Nr.	A	B	C	Farbton
BS 504 F-7024	82504124	140.3	72.9	31.3	Graphitgrau
BS 504 F-7035	82504135	140.3	72.9	31.3	Lichtgrau

Lieferumfang: Ober- und Unterteil inkl. Dichtung, 4 Schrauben, Batteriefachdeckel, Batteriefachdichtung, Schrauben, Batteriekontakte



BOPLA

A Phoenix Mecano Company



BOS-Streamline 5..DIS | mit Displayscheibe und Folientastaturfläche



BS 500 DIS ohne Batteriefach, IP 40 (IP 65)

Modell	Best.-Nr.	A	B	C	Farbton
BS 500 DIS-7024	82500224	140.3	72.9	31.3	Graphitgrau
BS 500 DIS-7035	82500235	140.3	72.9	31.3	Lichtgrau

Lieferumfang: Ober- und Unterteil, Displayscheibe, Klebefilm, 4 Schrauben

Hinweis: Mit DI-D aufrüstbar auf IP 65



BS 502 DIS ohne Batteriefach, IP 65

Modell	Best.-Nr.	A	B	C	Farbton
BS 502 DIS-7024	82502224	140.3	72.9	31.3	Graphitgrau
BS 502 DIS-7035	82502235	140.3	72.9	31.3	Lichtgrau

Lieferumfang: Ober- und Unterteil inkl. Dichtung, Displayscheibe, Klebefilm, 4 Schrauben



BS 501 DIS mit Batteriefach für 3 Micro (AAA), IP 40

Modell	Best.-Nr.	A	B	C	Farbton
BS 501 DIS-7024	82501224	140.3	72.9	31.3	Graphitgrau
BS 501 DIS-7035	82501235	140.3	72.9	31.3	Lichtgrau

Lieferumfang: Ober- und Unterteil, Displayscheibe, Klebefilm, 4 Schrauben, Batteriefachdeckel, Schrauben, Batteriekontakte



BS 503 DIS mit Batteriefach für 3 Micro (AAA), IP 40 (IP 65)

Modell	Best.-Nr.	A	B	C	Farbton
BS 503 DIS-7024	82503224	140.3	72.9	31.3	Graphitgrau
BS 503 DIS-7035	82503235	140.3	72.9	31.3	Lichtgrau

Lieferumfang: Ober- und Unterteil, Displayscheibe, Klebefilm, 4 Schrauben, Batteriefachdeckel, Batteriefachdichtung, Schrauben, Batteriekontakte

Hinweis: Mit DI-D aufrüstbar auf IP 65



BS 504 DIS mit Batteriefach für 3 Micro (AAA), IP 65

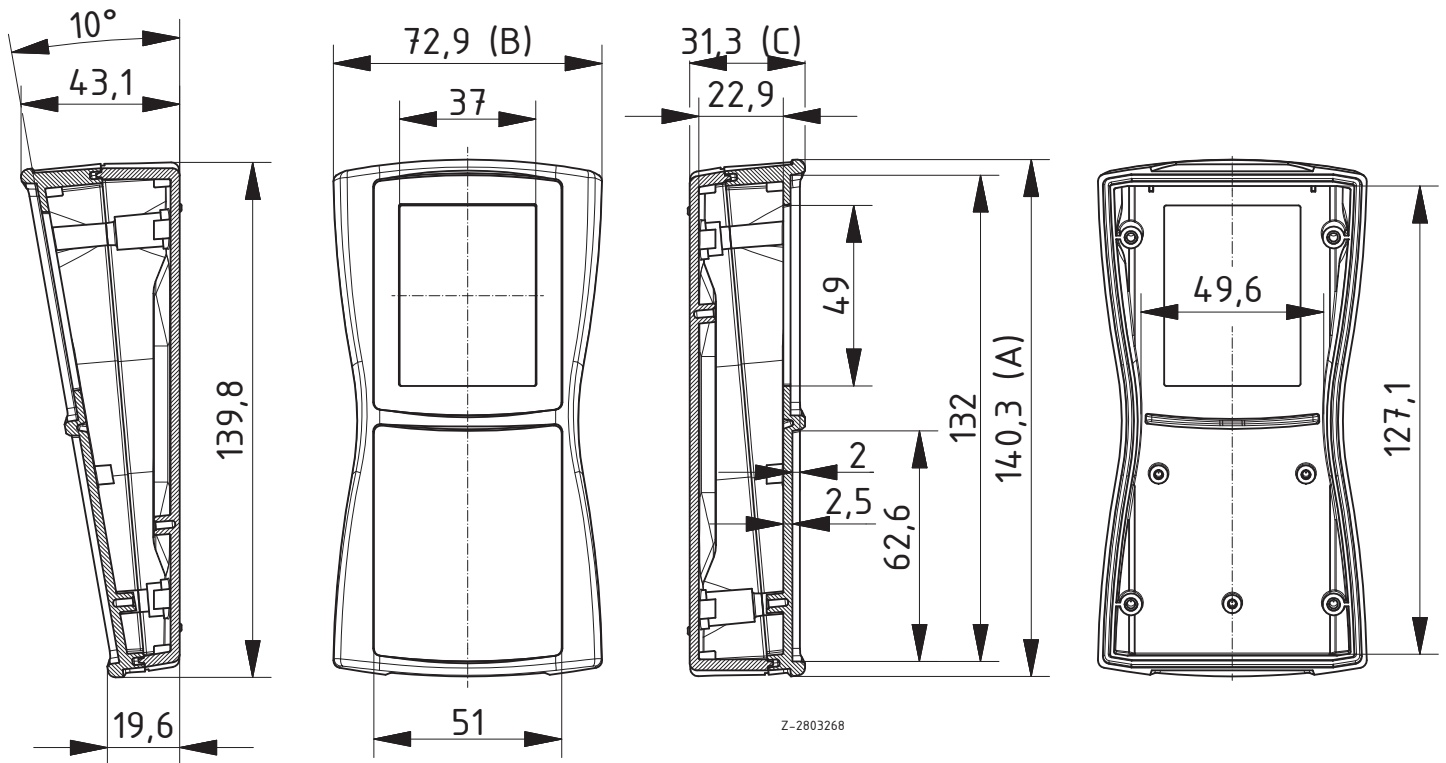
Modell	Best.-Nr.	A	B	C	Farbton
BS 504 DIS-7024	82504224	140.3	72.9	31.3	Graphitgrau
BS 504 DIS-7035	82504235	140.3	72.9	31.3	Lichtgrau

Lieferumfang: Ober- und Unterteil inkl. Dichtung, Displayscheibe, Klebefilm, 4 Schrauben, Batteriefachdeckel, Batteriefachdichtung, Schrauben, Batteriekontakte



BOPLA

A Phoenix Mecano Company



BOS-Streamline 6..F | mit durchgehender Folientastaturfläche

BS 600 F ohne Batteriefach, IP 40 (IP 65)



Modell	Best.-Nr.	A	B	C	Farbton
BS 600 F-7024	82600124	159.4	77.9	33.5	Graphitgrau
BS 600 F-7035	82600135	159.4	77.9	33.5	Lichtgrau

Lieferumfang: Ober- und Unterteil, 4 Schrauben

Hinweis: Mit DI-D aufrüstbar auf IP 65

BS 602 F ohne Batteriefach, IP 65



Modell	Best.-Nr.	A	B	C	Farbton
BS 602 F-7024	82602124	159.4	77.9	33.5	Graphitgrau
BS 602 F-7035	82602135	159.4	77.9	33.5	Lichtgrau

Lieferumfang: Ober- und Unterteil inkl. Dichtung, 4 Schrauben

BS 601 F mit Batteriefach für 3 Mignon (AA), IP 40



Modell	Best.-Nr.	A	B	C	Farbton
BS 601 F-7024	82601124	159.4	77.9	33.5	Graphitgrau
BS 601 F-7035	82601135	159.4	77.9	33.5	Lichtgrau

Lieferumfang: Ober- und Unterteil, 4 Schrauben, Batteriefachdeckel, Schrauben, Batteriekontakte

BS 603 F mit Batteriefach für 3 Mignon (AA), IP 40 (IP 65)



Modell	Best.-Nr.	A	B	C	Farbton
BS 603 F-7024	82603124	159.4	77.9	33.5	Graphitgrau
BS 603 F-7035	82603135	159.4	77.9	33.5	Lichtgrau

Lieferumfang: Ober- und Unterteil, 4 Schrauben, Batteriefachdeckel, Batteriefachdichtung, Schrauben, Batteriekontakte

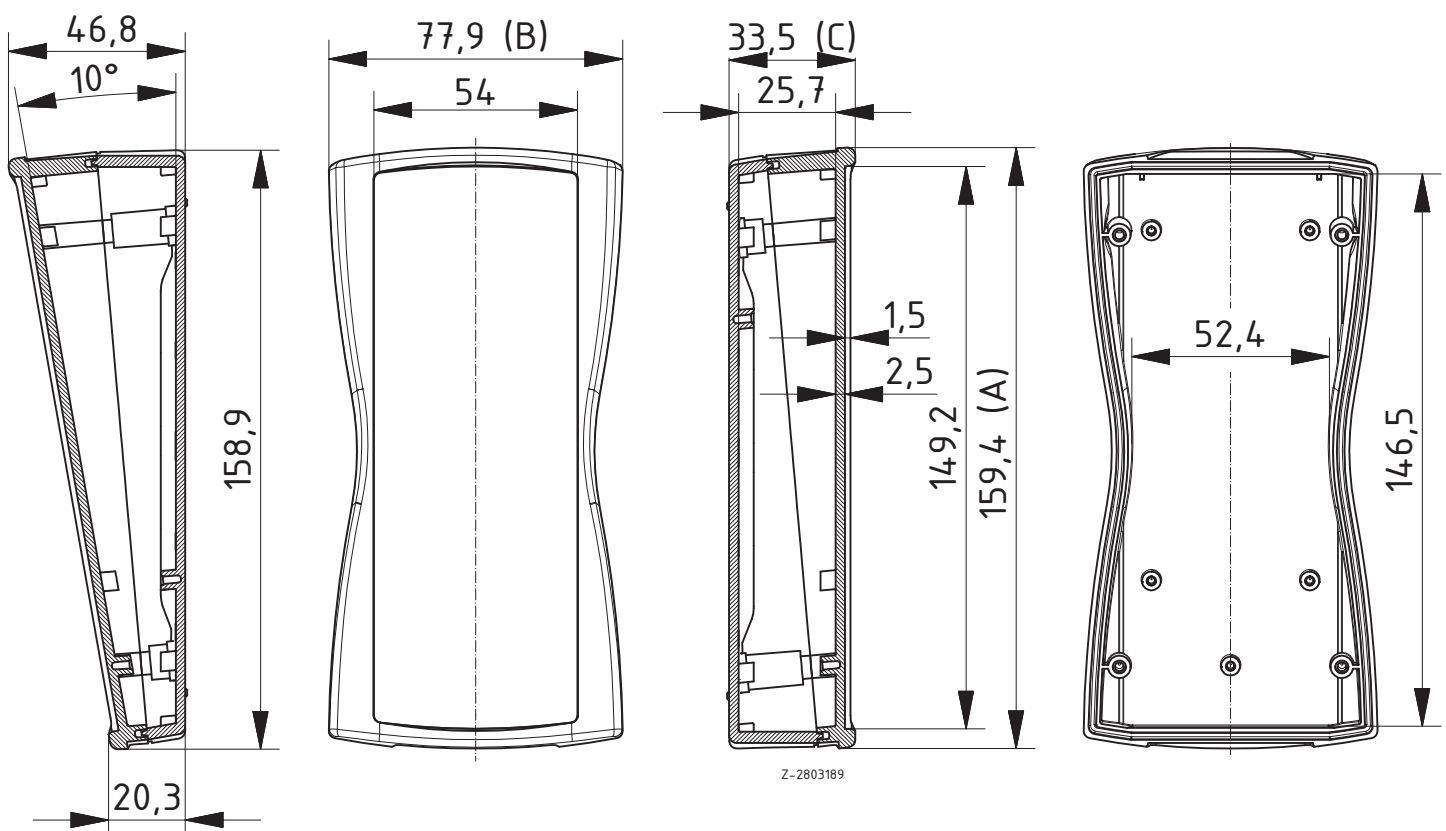
Hinweis: Mit DI-D aufrüstbar auf IP 65

BOS-Streamline 6..F | mit durchgehender Folientastaturfläche

BS 604 F mit Batteriefach für 3 Mignon (AA), IP 65

Modell	Best.-Nr.	A	B	C	Farbton
BS 604 F-7024	82604124	159.4	77.9	35.5	Graphitgrau
BS 604 F-7035	82604135	159.4	77.9	33.5	Lichtgrau

Lieferumfang: Ober- und Unterteil inkl. Dichtung, 4 Schrauben, Batteriefachdeckel, Batteriefachdichtung, Schrauben, Batteriekontakte



Zubehör siehe Ende des Kapitels.

BOS-Streamline 6..DIS | mit Displayscheibe und Folientastaturfläche



BS 600 DIS ohne Batteriefach, IP 40 (IP 65)

Modell	Best.-Nr.	A	B	C	Farbton
BS 600 DIS-7024	82600224	159.4	77.9	33.5	Graphitgrau
BS 600 DIS-7035	82600235	159.4	77.9	33.5	Lichtgrau

Lieferumfang: Ober- und Unterteil, Displayscheibe, Klebefilm, 4 Schrauben

Hinweis: Mit DI-D aufrüstbar auf IP 65



BS 602 DIS ohne Batteriefach, IP 65

Modell	Best.-Nr.	A	B	C	Farbton
BS 602 DIS-7024	82602224	159.4	77.9	33.5	Graphitgrau
BS 602 DIS-7035	82602235	159.4	77.9	33.5	Lichtgrau

Lieferumfang: Ober- und Unterteil inkl. Dichtung, Displayscheibe, Klebefilm, 4 Schrauben



BS 601 DIS mit Batteriefach für 3 Mignon (AA), IP 40

Modell	Best.-Nr.	A	B	C	Farbton
BS 601 DIS-7024	82601224	159.4	77.9	33.5	Graphitgrau
BS 601 DIS-7035	82601235	159.4	77.9	33.5	Lichtgrau

Lieferumfang: Ober- und Unterteil, Displayscheibe, Klebefilm, 4 Schrauben, Batteriefachdeckel, Schrauben, Batteriekontakte



BS 603 DIS mit Batteriefach für 3 Mignon (AA), IP 40 (IP 65)

Modell	Best.-Nr.	A	B	C	Farbton
BS 603 DIS-7024	82603224	159.4	77.9	33.5	Graphitgrau
BS 603 DIS-7035	82603235	159.4	77.9	33.5	Lichtgrau

Lieferumfang: Ober- und Unterteil, Displayscheibe, Klebefilm, 4 Schrauben, Batteriefachdeckel, Batteriefachdichtung, Schrauben, Batteriekontakte

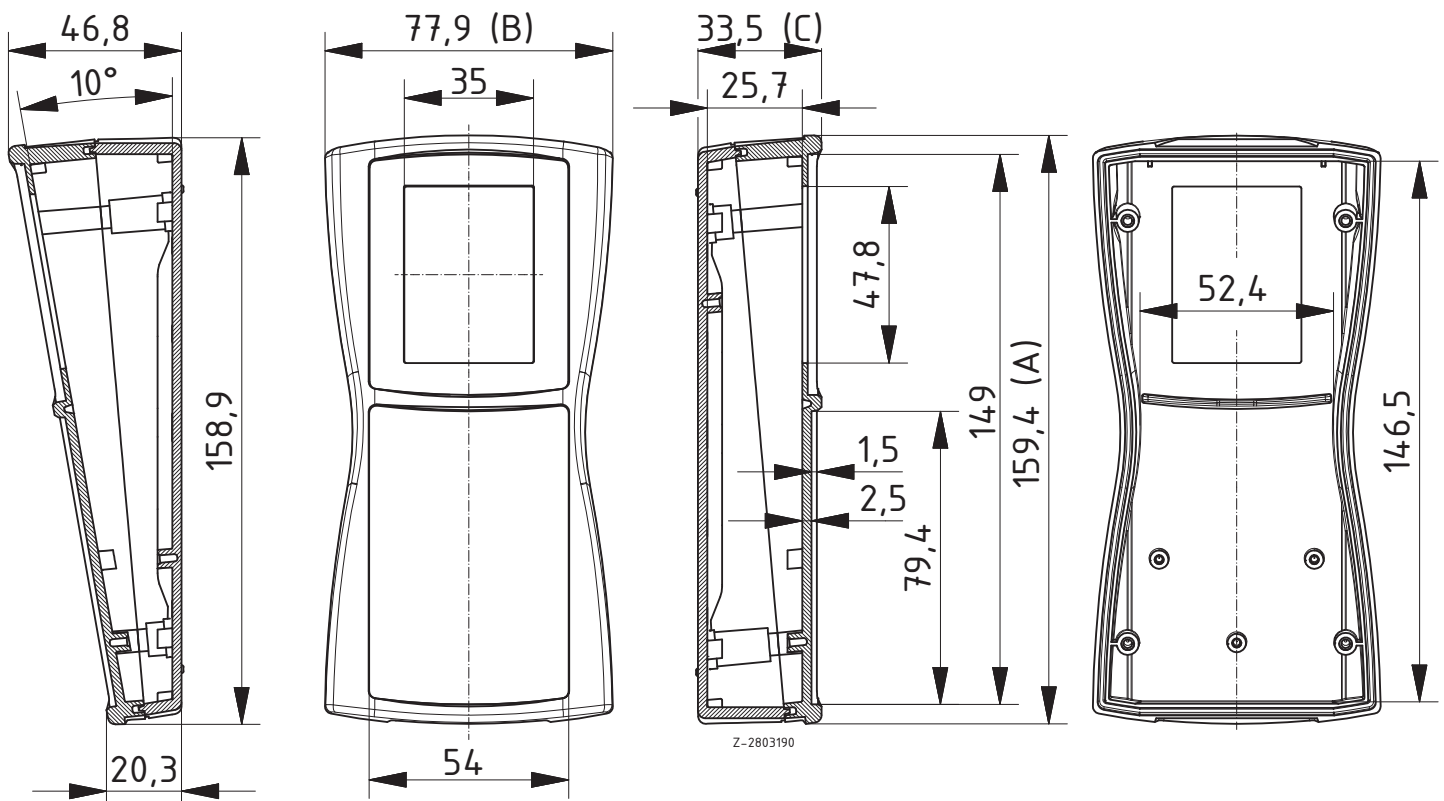
Hinweis: Mit DI-D aufrüstbar auf IP 65

BOS-Streamline 6..DIS | mit Displayscheibe und Folientastaturfläche

BS 604 DIS mit Batteriefach für 3 Mignon (AA), IP 65

Modell	Best.-Nr.	A	B	C	Farbton
BS 604 DIS-7024	82604224	159.4	77.9	33.5	Graphitgrau
BS 604 DIS-7035	82604235	159.4	77.9	33.5	Lichtgrau

Lieferumfang: Ober- und Unterteil inkl. Dichtung, Displayscheibe, Klebefilm, 4 Schrauben, Batteriefachdeckel, Batteriefachdichtung, Schrauben, Batteriekontakte



Zubehör siehe Ende des Kapitels.

BOS-Streamline 7..F | mit durchgehender Folientastaturfläche

BS 700 F ohne Batteriefach, IP 40 (IP 65)



Modell	Best.-Nr.	A	B	C	Farbton
BS 700 F-7024	82700124	184.3	93	35.4	Graphitgrau
BS 700 F-7035	82700135	184.3	93	35.4	Lichtgrau

Lieferumfang: Ober- und Unterteil, 4 Schrauben

Hinweis: Mit DI-D aufrüstbar auf IP 65

BS 702 F ohne Batteriefach, IP 65



Modell	Best.-Nr.	A	B	C	Farbton
BS 702 F-7024	82702124	184.3	93	35.4	Graphitgrau
BS 702 F-7035	82702135	184.3	93	35.4	Lichtgrau

Lieferumfang: Ober- und Unterteil inkl. Dichtung, 4 Schrauben

BS 701 F mit Batteriefach für 4 Mignon (AA), IP 40



Modell	Best.-Nr.	A	B	C	Farbton
BS 701 F-7024	82701124	184.3	93	35.4	Graphitgrau
BS 701 F-7035	82701135	184.3	93	35.4	Lichtgrau

Lieferumfang: Ober- und Unterteil, 4 Schrauben, Batteriefachdeckel, Schrauben, Batteriekontakte

BS 703 F mit Batteriefach für 4 Mignon (AA), IP 40 (IP 65)



Modell	Best.-Nr.	A	B	C	Farbton
BS 703 F-7024	82703124	184.3	93	35.4	Graphitgrau
BS 703 F-7035	82703135	184.3	93	35.4	Lichtgrau

Lieferumfang: Ober- und Unterteil, 4 Schrauben, Batteriefachdeckel, Batteriefachdichtung, Schrauben, Batteriekontakte

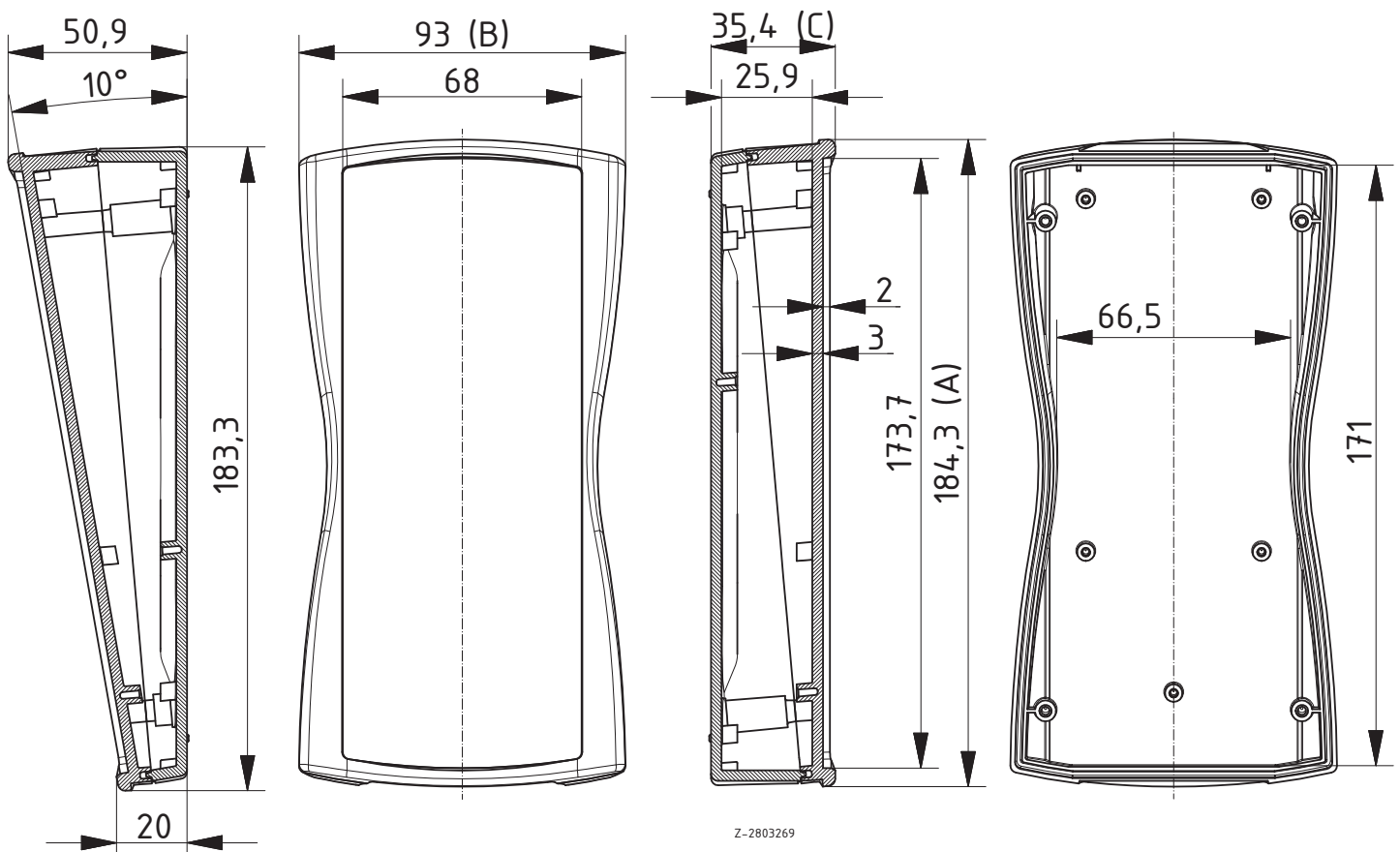
Hinweis: Mit DI-D aufrüstbar auf IP 65

BOS-Streamline 7..F | mit durchgehender Folientastaturfläche

BS 704 F mit Batteriefach für 4 Mignon (AA), IP 65

Modell	Best.-Nr.	A	B	C	Farbton
BS 704 F-7024	82704124	184,3	93	35,4	Graphitgrau
BS 704 F-7035	82704135	184,3	93	35,4	Lichtgrau

Lieferumfang: Ober- und Unterteil inkl. Dichtung, 4 Schrauben, Batteriefachdeckel, Batteriefachdichtung, Schrauben, Batteriekontakte



Zubehör siehe Ende des Kapitels.

BOS-Streamline 7..DIS | mit Displayscheibe und Folientastaturfläche

BS 700 DIS ohne Batteriefach, IP 40 (IP 65)



Modell	Best.-Nr.	A	B	C	Farbton
BS 700 DIS-7024	82700224	184.3	93	35.4	Graphitgrau
BS 700 DIS-7035	82700235	184.3	93	35.4	Lichtgrau

Lieferumfang: Ober- und Unterteil, Displayscheibe, Klebefilm, 4 Schrauben

Hinweis: Mit DI-D aufrüstbar auf IP 65

BS 702 DIS ohne Batteriefach, IP 65



Modell	Best.-Nr.	A	B	C	Farbton
BS 702 DIS-7024	82702224	184.3	93	35.4	Graphitgrau
BS 702 DIS-7035	82702235	184.3	93	35.4	Lichtgrau

Lieferumfang: Ober- und Unterteil inkl. Dichtung, Displayscheibe, Klebefilm, 4 Schrauben

BS 701 DIS mit Batteriefach für 4 Mignon (AA), IP 40



Modell	Best.-Nr.	A	B	C	Farbton
BS 701 DIS-7024	82701224	184.3	93	35.4	Graphitgrau
BS 701 DIS-7035	82701235	184.3	93	35.4	Lichtgrau

Lieferumfang: Ober- und Unterteil, Displayscheibe, Klebefilm, 4 Schrauben, Batteriefachdeckel, Schrauben, Batteriekontakte

BS 703 DIS mit Batteriefach für 4 Mignon (AA), IP 40 (IP 65)



Modell	Best.-Nr.	A	B	C	Farbton
BS 703 DIS-7024	82703224	184.3	93	35.4	Graphitgrau
BS 703 DIS-7035	82703235	184.3	93	35.4	Lichtgrau

Lieferumfang: Ober- und Unterteil, Displayscheibe, Klebefilm, 4 Schrauben, Batteriefachdeckel, Batteriefachdichtung, Schrauben, Batteriekontakte

Hinweis: Mit DI-D aufrüstbar auf IP 65

BS 704 DIS mit Batteriefach für 4 Mignon (AA), IP 65



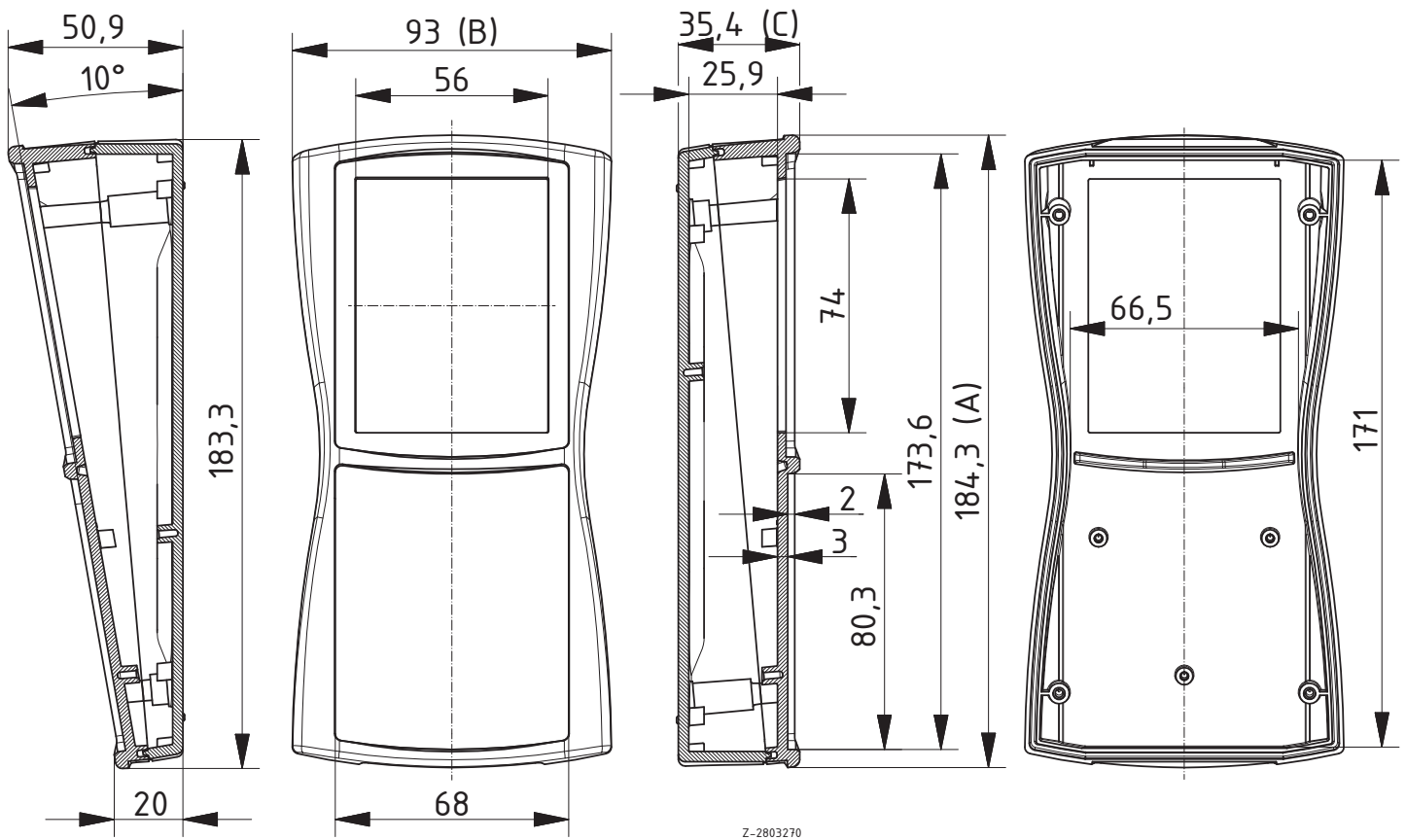
Modell	Best.-Nr.	A	B	C	Farbton
BS 704 DIS-7024	82704224	184.3	93	35.4	Graphitgrau
BS 704 DIS-7035	82704235	184.3	93	35.4	Lichtgrau

Lieferumfang: Ober- und Unterteil inkl. Dichtung, Displayscheibe, Klebefilm, 4 Schrauben, Batteriefachdeckel, Batteriefachdichtung, Schrauben, Batteriekontakte



BOPLA

A Phoenix Mecano Company



BOS-Streamline 8..F | mit durchgehender Folientastaturfläche



BS 800 F ohne Batteriefach, IP 40 (IP 65)

Modell	Best.-Nr.	A	B	C	Farbton
BS 800 F-7024	82800124	209.3	98	34.8	Graphitgrau
BS 800 F-7035	82800135	209.3	98	34.8	Lichtgrau

Lieferumfang: Ober- und Unterteil, 4 Schrauben

Hinweis: Mit DI-D aufrüstbar auf IP 65



BS 802 F ohne Batteriefach, IP 65

Modell	Best.-Nr.	A	B	C	Farbton
BS 802 F-7024	82802124	209.3	98	34.8	Graphitgrau
BS 802 F-7035	82802135	209.3	98	34.8	Lichtgrau

Lieferumfang: Ober- und Unterteil inkl. Dichtung, 4 Schrauben



BS 801 F mit Batteriefach für 4 Mignon (AA), IP 40

Modell	Best.-Nr.	A	B	C	Farbton
BS 801 F-7024	82801124	209.3	98	34.8	Graphitgrau
BS 801 F-7035	82801135	209.3	98	34.8	Lichtgrau

Lieferumfang: Ober- und Unterteil, 4 Schrauben, Batteriefachdeckel, Schrauben, Batteriekontakte



BS 803 F mit Batteriefach für 4 Mignon (AA), IP 40 (IP 65)

Modell	Best.-Nr.	A	B	C	Farbton
BS 803 F-7024	82803124	209.3	98	34.8	Graphitgrau
BS 803 F-7035	82803135	209.3	98	34.8	Lichtgrau

Lieferumfang: Ober- und Unterteil, 4 Schrauben, Batteriefachdeckel, Batteriefachdichtung, Schrauben, Batteriekontakte

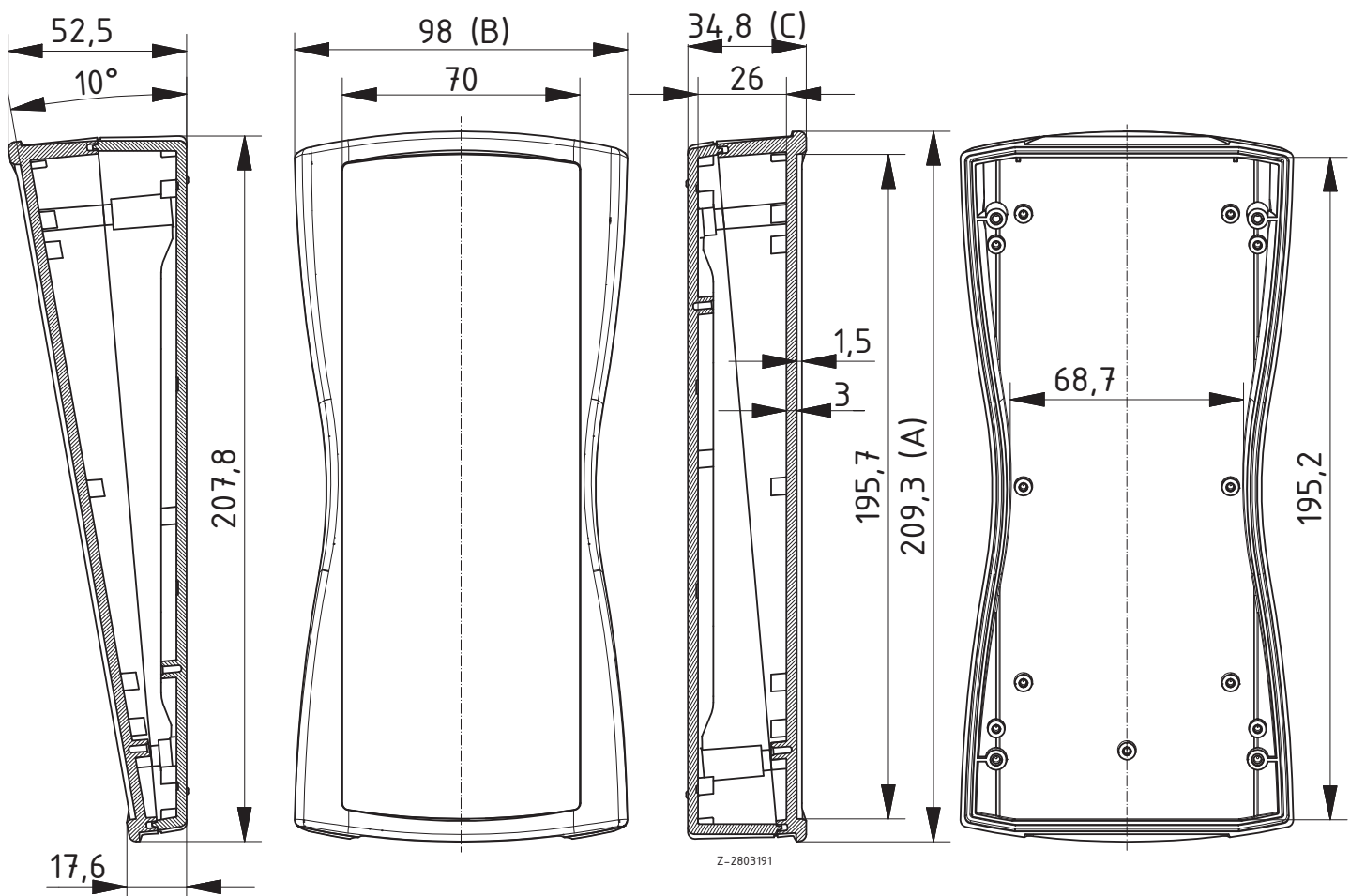
Hinweis: Mit DI-D aufrüstbar auf IP 65

BOS-Streamline 8..F | mit durchgehender Folientastaturfläche

BS 804 F mit Batteriefach für 4 Mignon (AA), IP 65

Modell	Best.-Nr.	A	B	C	Farbton
BS 804 F-7024	82804124	209,3	98	34,8	Graphitgrau
BS 804 F-7035	82804135	209,3	98	34,8	Lichtgrau

Lieferumfang: Ober- und Unterteil inkl. Dichtung, 4 Schrauben, Batteriefachdeckel, Batteriefachdichtung, Schrauben, Batteriekontakte



Zubehör siehe Ende des Kapitels.

BOS-Streamline 8..DIS | mit Displayscheibe und Folientastaturfläche



BS 800 DIS ohne Batteriefach, IP 40 (IP 65)

Modell	Best.-Nr.	A	B	C	Farbton
BS 800 DIS-7024	82800224	209.3	98	34.8	Graphitgrau
BS 800 DIS-7035	82800235	209.3	98	34.8	Lichtgrau

Lieferumfang: Ober- und Unterteil, Displayscheibe, Klebefilm, 4 Schrauben

Hinweis: Mit DI-D aufrüstbar auf IP 65



BS 802 DIS ohne Batteriefach, IP 65

Modell	Best.-Nr.	A	B	C	Farbton
BS 802 DIS-7024	82802224	209.3	98	34.8	Graphitgrau
BS 802 DIS-7035	82802235	209.3	98	34.8	Lichtgrau

Lieferumfang: Ober- und Unterteil inkl. Dichtung, Displayscheibe, Klebefilm, 4 Schrauben



BS 801 DIS mit Batteriefach für 4 Mignon (AA), IP 40

Modell	Best.-Nr.	A	B	C	Farbton
BS 801 DIS-7024	82801224	209.3	98	34.8	Graphitgrau
BS 801 DIS-7035	82801235	209.3	98	34.8	Lichtgrau

Lieferumfang: Ober- und Unterteil, Displayscheibe, Klebefilm, 4 Schrauben, Batteriefachdeckel, Schrauben, Batteriekontakte



BS 803 DIS mit Batteriefach für 4 Mignon (AA), IP 40 (IP 65)

Modell	Best.-Nr.	A	B	C	Farbton
BS 803 DIS-7024	82803224	209.3	98	34.8	Graphitgrau
BS 803 DIS-7035	82803235	209.3	98	34.8	Lichtgrau

Lieferumfang: Ober- und Unterteil, Displayscheibe, Klebefilm, 4 Schrauben, Batteriefachdeckel, Batteriefachdichtung, Schrauben, Batteriekontakte

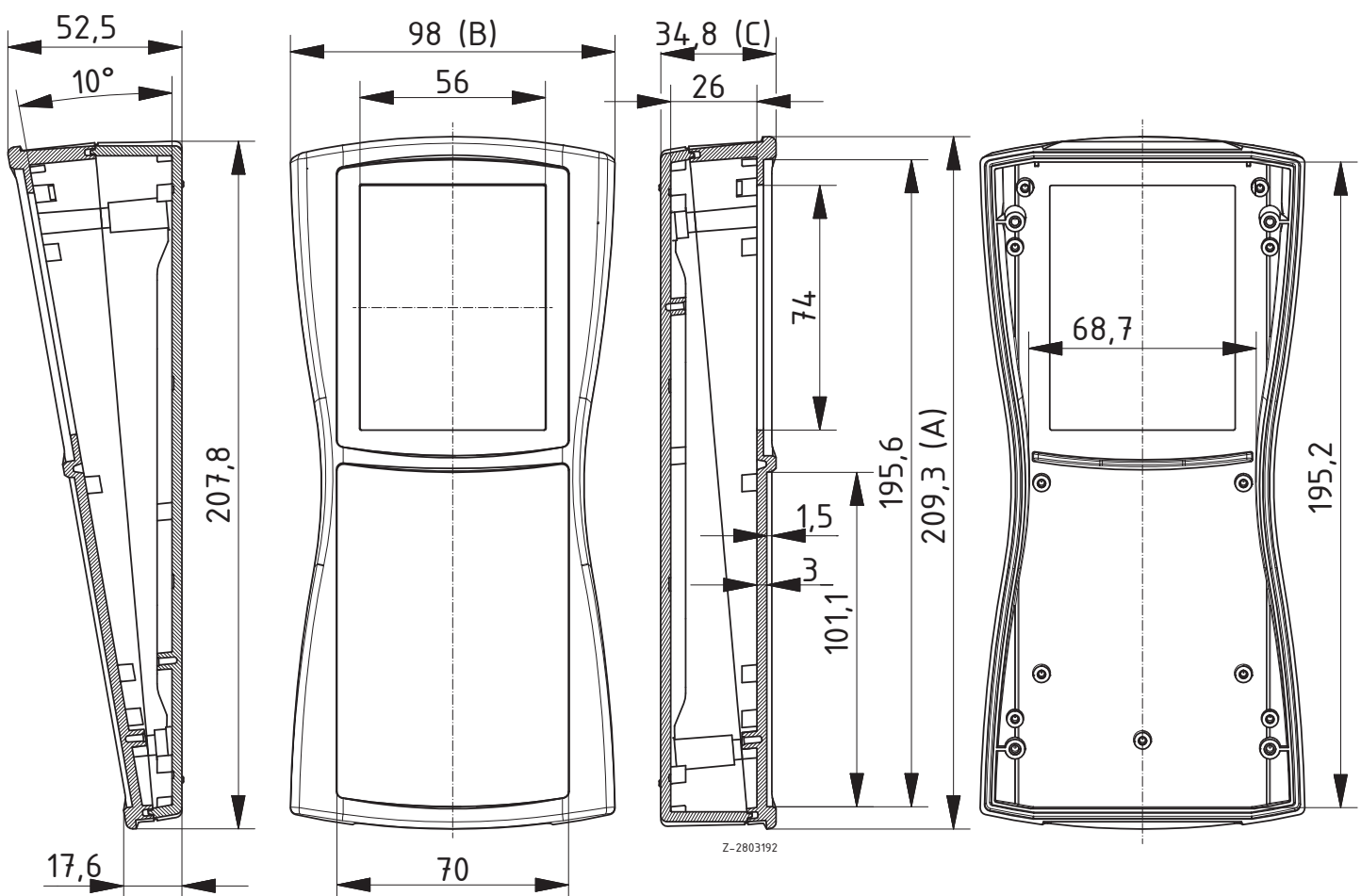
Hinweis: Mit DI-D aufrüstbar auf IP 65

BOS-Streamline 8..DIS | mit Displayscheibe und Folientastaturfläche

BS 804 DIS mit Batteriefach für 4 Mignon (AA), IP 65

Modell	Best.-Nr.	A	B	C	Farbton
BS 804 DIS-7024	82804224	209.3	98	34.8	Graphitgrau
BS 804 DIS-7035	82804235	209.3	98	34.8	Lichtgrau

Lieferumfang: Ober- und Unterteil inkl. Dichtung, Displayscheibe, Klebefilm, 4 Schrauben, Batteriefachdeckel, Batteriefachdichtung, Schrauben, Batteriekontakte



Zubehör siehe Ende des Kapitels.

BOS-Streamline | Zubehör



Dekordichtungen

Modell	Best.-Nr.	Farbton	Hinweis
BS 200 DI-D-1003	82821003	Signalgelb	Für BS 200
BS 200 DI-D-3001	82823001	Signalrot	Für BS 200
BS 200 DI-D-5005	82825005	Signalblau	Für BS 200
BS 200 DI-D-6032	82826032	Signalgrün	Für BS 200
BS 200 DI-D-7024	82827024	Graphitgrau	Für BS 200
BS 400 DI-D-1003	82841003	Signalgelb	Für BS 400
BS 400 DI-D-3001	82843001	Signalrot	Für BS 400
BS 400 DI-D-5005	82845005	Signalblau	Für BS 400
BS 400 DI-D-6032	82846032	Signalgrün	Für BS 400
BS 400 DI-D-7024	82847024	Graphitgrau	Für BS 400
BS 500 DI-D-1003	82851003	Signalgelb	Für BS 500
BS 500 DI-D-3001	82853001	Signalrot	Für BS 500
BS 500 DI-D-5005	82855005	Signalblau	Für BS 500
BS 500 DI-D-6032	82856032	Signalgrün	Für BS 500
BS 500 DI-D-7024	82857024	Graphitgrau	Für BS 500
BS 600 DI-D-1003	82861003	Signalgelb	Für BS 600
BS 600 DI-D-3001	82863001	Signalrot	Für BS 600
BS 600 DI-D-5005	82865005	Signalblau	Für BS 600
BS 600 DI-D-6032	82866032	Signalgrün	Für BS 600
BS 600 DI-D-7024	82867024	Graphitgrau	Für BS 600
BS 700 DI-D-1003	82871003	Signalgelb	Für BS 700
BS 700 DI-D-3001	82873001	Signalrot	Für BS 700
BS 700 DI-D-5005	82875005	Signalblau	Für BS 700
BS 700 DI-D-6032	82876032	Signalgrün	Für BS 700
BS 700 DI-D-7024	82877024	Graphitgrau	Für BS 700
BS 800 DI-D-1003	82881003	Signalgelb	Für BS 800
BS 800 DI-D-3001	82883001	Signalrot	Für BS 800
BS 800 DI-D-5005	82885005	Signalblau	Für BS 800
BS 800 DI-D-6032	82886032	Signalgrün	Für BS 800
BS 800 DI-D-7024	82887024	Graphitgrau	Für BS 800

Lieferumfang: Dekordichtung, 4 Schrauben; BS 200 DI-D-... 1 Schraube

Hinweis: Nicht verwendbar bei BS .02 und BS .04.



Dekordichtungen zur Schlüsselband-Befestigung

Modell	Best.-Nr.	Farbton	Hinweis
BS 500 DI-D-1003-LO	82851103*	Signalgelb	Für BS 500
BS 500 DI-D-3001-LO	82853101*	Signalrot	Für BS 500
BS 500 DI-D-5005-LO	82855105*	Signalblau	Für BS 500
BS 500 DI-D-6032-LO	82856132*	Signalgrün	Für BS 500
BS 500 DI-D-7024-LO	82857124*	Graphitgrau	Für BS 500
BS 500 DI-D-1003-LU	82851203*	Signalgelb	Für BS 500
BS 500 DI-D-3001-LU	82853201*	Signalrot	Für BS 500
BS 500 DI-D-5005-LU	82855205*	Signalblau	Für BS 500
BS 500 DI-D-6032-LU	82856232*	Signalgrün	Für BS 500
BS 500 DI-D-7024-LU	82857224*	Graphitgrau	Für BS 500

Lieferumfang: Dichtung mit Lasche oben bzw. unten, 4 Schrauben

Hinweis: LO = Lasche oben, LU = Lasche unten. Nicht verwendbar bei BS 502 und BS 504.

BOS-Streamline | Zubehör

Schraubenabdeckungen für Gehäuseverschraubungen

Modell	Best.-Nr.	Farbton
BS SA-7024	82800011	Graphitgrau
BS SA-7035	82800010	Lichtgrau

Lieferumfang: 20 Stück

Hinweis: Bei Verwendung der Dekordichtung DI-D werden die Schraubenabdeckungen nicht benötigt. (Ausnahme: BS 200 / 202)



Schlüsselband-Öse

Modell	Best.-Nr.	Farbton
OE-7035	59907035	Lichtgrau, ähnlich RAL 7035
OE-7024	59907024	Graphitgrau, ähnlich RAL 7024
OE-7038	59907038	Achatgrau, ähnlich RAL 7038
OE-9005	59909005	Schwarz, ähnlich RAL 9005

Lieferumfang: 5 Schlüsselband-Ösen inkl. Montagematerial

Hinweis: Mechanische Gehäusebearbeitung auf Anfrage. Belastbarkeit: Max. 15 kg (150 N). Bis Schutzart IP 65/DIN EN 60529 möglich.



Universal Clip

Modell	Best.-Nr.	Farbton
UC1 - 7024	34197024	Graphitgrau, ähnlich RAL 7024
UC1 - 7035	34197035	Lichtgrau, ähnlich RAL 7035
UC1 - 7038	34197038	Achatgrau, ähnlich RAL 7038
UC1 - 9005	34199005	Schwarz, ähnlich RAL 9005

Lieferumfang: 1 Clip inkl. Befestigungsmaterial

Hinweis: Mechanische Bearbeitung und Montage auf Anfrage. Bei der Anbringung des Clips bleibt die Schutzart des Gehäuses bis zu IP 65 erhalten.

