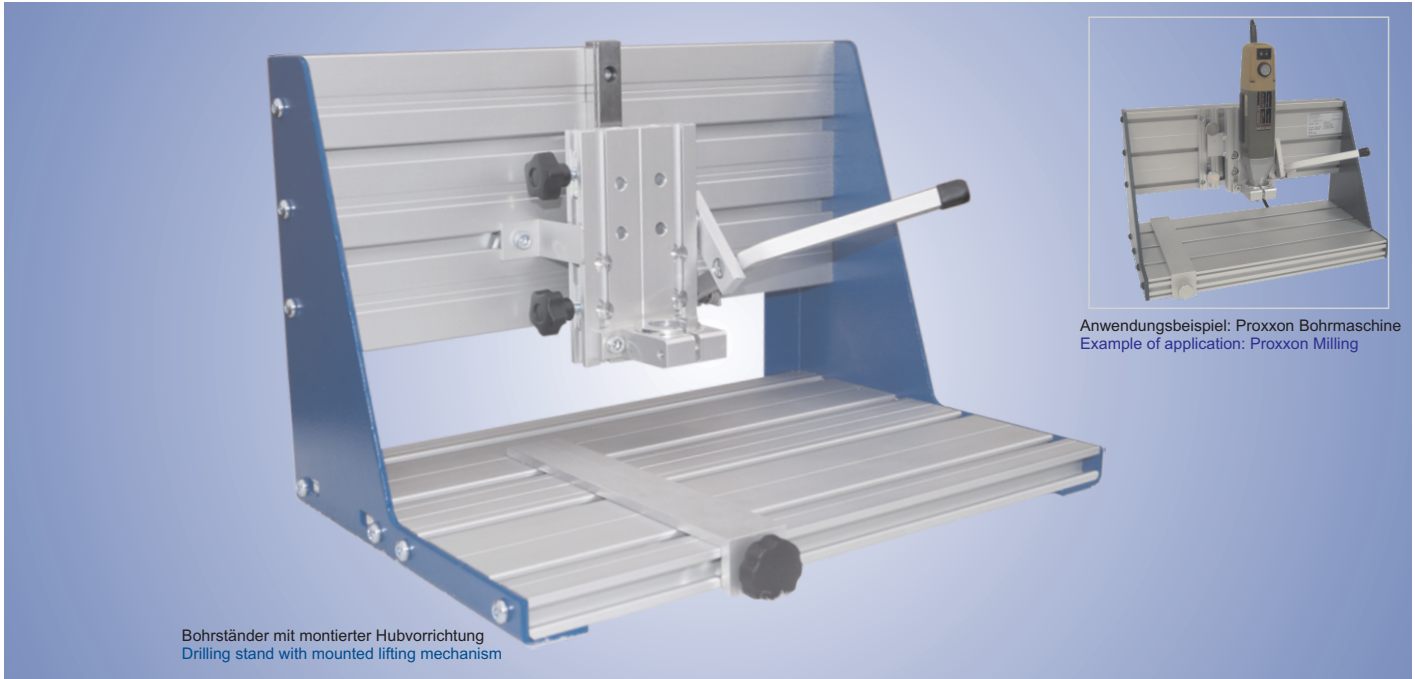


Bohr- und Fräsständer / Drilling and Milling Stand



Bohrständer mit montierter Hubvorrichtung
Drilling stand with mounted lifting mechanism

Anwendungsbeispiel: Proxxon Bohrmaschine
Example of application: Proxxon Milling

Universell nutzbarer Montageständer für mechanische Geräte und Vorrichtungen, wie z. B. Bohr-/Fräsmaschinen, Dosiereinheiten und Dispenser.

- Stabiles Gestell aus Aluminiumprofilen und pulverbeschichteten Alu-Seitenteilen
- T-Nut Einzüge für Vierkantschrauben M6 (GM12) in Grundplatte und Montageplatte
- Kundenspezifische Längenabmessungen möglich
- Hubvorrichtung zur Montage von Bearbeitungsmaschinen mit Spannhals z. B.:
Ø33mm - HF-Spindelmotor (200VA)
Ø20mm - AC-Motor „Micromot“
- Linearführung mit leichtgängigem Laufwagen (Stahl)
- Verstellbare und arretierbare Anschläge zur Höhen-/Tiefen- und Seitenbegrenzung

Universal usable mounting frame for mechanical devices such as drilling machine, dispenser units and screw driver systems

- Solid frame made of aluminum profiles and powder coated aluminum side panels
- T-groove slots for square nuts M6 (GM12) in base plate and mounting plate
- Customized size (length) available
- Lifting mechanism for mounting of working machines with mounting flange for example:
- Ø33mm - HF spindle motor (200VA)
- Ø20mm - AC motor „Micromot“
- Smooth running linear guides with ball bearings (steel)
- Adjustable and lockable bare stops for height, depth and side limits

Zubehör:

AC-Spindelmotor „MICROMOT“ von Proxxon

- Ausgangsleistung 100VA
- Drehzahlbereich 5.000 - 20.000U/min
- Kugelgelagerte Präzisionswelle
- Spannzangenaufnahme 3mm, 3,175mm
- Umfangreiches Zubehör zum Bohren und Schleifen



Accessories: AC spindle motor „MICROMOT“ (Proxxon)

- Motor output power 100VA
- Speed 5.000 - 20.000rpm
- Precision ball bearing shaft
- Collet chuck 3mm, 3,175mm
- Extensive accessories for drilling and grinding

Bohr- und Fräsständer (inkl. Hubvorrichtung)

144002 0000

Montageständer (ohne Hubvorrichtung)

1440020

Bohrmaschine „Micromot“ (Proxxon)

414411

Technische Änderungen vorbehalten

Milling and drilling stand (with lifting mechanism)

144002

Mounting stand (without lifting mechanism)

144002 0000

Milling machine „Micromot“ (Proxxon)

414411