

Beschreibung

Der einpolige thermische Kombi-Schutzschalter Typ 1110 vereint Überlastschutz und die Funktion eines Ein-Ausschalters (Druck/Druck-Betätigung) in einer Komponente. Mit seiner schlanken und platzsparenden Bauweise ist er der ideale Ersatz für Schmelzsicherungshalter in vertikaler Bauform. Nach einer Auslösung ist er einfach und sicher wiedereinschaltbar, wodurch höchste Geräteverfügbarkeit gewährleistet wird. Sein Sprungschaltmechanismus und die unbeeinflussbare Freiauslösung sorgen dabei für ein zuverlässiges Schaltverhalten.

Er erfüllt die Geräteschutzschalternorm EN 60934 (IEC 60934): S-Typ, TO.

Typische Anwendungsgebiete

Haushalts- und Büromaschinen, elektrische Werkzeuge, Netz- und Ladegeräte, Bordnetzschutz, Wasserfahrzeuge, Reisemobile

Wesentliche Merkmale

- Einpoliger thermischer Kombi-Schutzschalter
- Nennspannung: AC 250 V, DC 50 V
- Nennstrombereich: 0,05...16 A
- Zulassungen: VDE, UL, CSA
- Zubehör: Schutzkappe für Staub- und Spritzwasserschutz für Betätigungs- und Anschlussbereich (IP64)



1110-F1..

Ihr Nutzen

- Kosten- und Platzersparnis, da eine Komponente die Funktion des Ein/Ausschalters und den Überlastschutz vereint.
- Zeitersparnis durch schnelle Fehlerlokalisierung und schnelles und einfaches Wiedereinschalten per Knopfdruck.
- Maximale Geräteverfügbarkeit durch passend abgestimmten Überlastschutz und schnelles Wiedereinschalten

Vorzugstypen – weitere Details zu sämtlichen Produktvarianten siehe Bestellnummernschlüssel

Vorzugstypen sind die E-T-A Geräte, die von unseren Kunden am häufigsten eingesetzt werden. Wir fertigen diese Vorzugstypen in größeren Mengen.

Vorzugstypen	Kurzbeschreibung	Vorzugsennströme (A)							
		1	2	3	5	6	8	10	16
1110-F112-P1M1-	Klemmdicke 0,8...1,6 mm	•	•	•	•	•	•	•	•
1110-F212-P1M1-	Klemmdicke 1,8...3 mm	•	•	•	•	•	•	•	•

Zulassungen



Konformitäten



Technische Daten

Nähere Erläuterungen siehe: www.e-t-a.de/ti_d

Nennspannung	AC 250 V; DC 50 V		
Nennstrombereich	0,05...16 A		
I_n	Schaltspiele	U_n	I
0,05...10 A	10000	AC 250 V	1xI _n
0,05...10 A	10000	DC 28 V	1xI _n
0,05...10 A	6000	DC 50 V	1xI _n
12...16 A	2000	DC 50 V	1xI _n
Umgebungstemperatur	-20...60 °C		
Isolationskoordination (IEC 60664)	2,5 kV/2 verstärkte Isolation im Betätigungsbereich		
Spannungsfestigkeit	Betätigungsbereich Prüfspannung AC 3 000 V		
Isolationswiderstand	> 100 MΩ (DC 500 V)		
Schaltvermögen I _{cn}	AC 250 V:	0,05...10 A	8 x I _N
	DC 50 V:	0,05...6 A	10 x I _N
		7...16 A	130 A
	DC 28 V:	7...10 A	200 A

Technische Daten

Schaltvermögen (UL 1077)	I_N	U_N	
	0,05...6 A	AC 250V	1 000 A, C, 1
	7...16 A	AC 125V	1 000 A, U, 1
	0,05...16 A	DC 50V	1 000 A, C, 1
Schutzart (IEC 60529)	IP40		
Betätigungsbereich	mit Schutzkappe IP64		
Anschlussbereich	IP00 mit Schutzkappe IP64		
Schwingungsfestigkeit	8 g (57-500 Hz), ± 0,61 mm (10-57 Hz) Prüfung nach IEC 60068-2-6, Test Fc, 10 Frequenzzyklen/Achse		
Stoßfestigkeit	30 g (11 ms), Prüfung nach IEC 60068-2-27, Test Ea		
Korrosionsfestigkeit	96 Std. in 5 % Salznebel, Prüfung nach IEC 60068-2-11, Test Ka		
Feuchtigkeitsprüfung	240 Std. in 95 % rel. Feuchte, Prüfung nach IEC 60068-2-78, Test Cab		
Masse	ca. 12 g		

Vorzugstypen

Vorzugstypen sind die E-T-A Geräte, die von unseren Kunden am häufigsten eingesetzt werden. Wir fertigen diese Vorzugstypen in größeren Mengen.

Vorzugstypen	Kurzbeschreibung	Vorzugsennströme (A)									
		1	2	3	5	6	8	10	16		
1110-F112-P1M1-	Klemmdicke 0,8...1,6 mm	•	•	•	•	•	•	•	•	•	
1110-F212-P1M1-	Klemmdicke 1,8...3 mm	•	•	•	•	•	•	•	•	•	

Bestellnummernschlüssel

Typennummer	
1110	Einbautyp
F1	Montageart
F1	Klemmdicke 0,8...1,6 mm
F2	Klemmdicke 1,8...3 mm
1	Polzahl
1	1polig geschützt
2	Zubehör, Bauform-Variante
2	Druck-Druck-Mechanismus zum Ein- und Aus-Schalten, Knopf schwarz / Farbring weiß
P1	Anschlussart
P1	Flachstecker DIN 46244-A6,3-0,8
M1	Kennlinie
M1	mittelträge Auslösekennlinie (Standard)
0,05...16A	Nennstrombereich
0,05...16A	
1110 - F1 1 2 - P1 M1 - 0,05 A	Bestellbeispiel

Bitte beachten Sie unsere Mindestbestellmengen.

Kundenspezifische Lösungen

Sie suchen eine andere Lösung die nicht in unserem Bestellnummernschlüssel enthalten ist? Bitte sprechen Sie uns an.

Nennströme und typische Innenwiderstände

Nennstrom (A)	Innenwiderstand (Ω)	Nennstrom (A)	Innenwiderstand (Ω)
0,05	442	2,5	0,19
0,1	110	3	0,12
0,2	27,8	3,5	0,09
0,3	12,4	4	0,07
0,4	7,0	5	0,05
0,5	4,5	6	0,04
0,6	3,1	7	≤ 0,02
0,7	2,3	8	≤ 0,02
1	1,1	10	≤ 0,02
1,5	0,41	12	≤ 0,02
1,8	0,38	15	≤ 0,02
2	0,25	16	≤ 0,02

Die zur Verfügung gestellten Informationen zu unseren Produkten sind nach unserem Wissen genau und zuverlässig, jedoch übernimmt E-T-A keine Verantwortung für den Einsatz in einer Anwendung, die nicht der vorliegenden Spezifikation entspricht. E-T-A behält sich das Recht vor, Spezifikationen im Sinne des technischen Fortschritts jederzeit zu ändern. Maßänderungen sind vorbehalten, bei Bedarf bitte neuestes Maßblatt mit Toleranzen anfordern. Maße, Daten, Abbildungen und Beschreibung sind unverbindlich! Änderungen sowie auch Irrtümer und Druckfehler vorbehalten. Die Bestellbezeichnung der Geräte kann von deren Beschriftung abweichen.

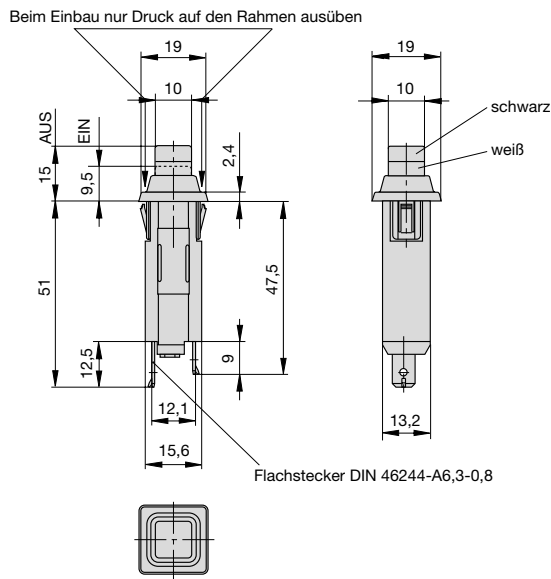
Zulassungen

Prüfstelle	Prüfnorm	Nennspannung	Nennstrombereich	Prüfzeichen
VDE	IEC/EN 60934	AC 250 V DC 50 V	0,05 A...10 A 0,05 A...16 A	
UL*	UL 1077 C22.2 No 235	AC 250 V AC 125 V DC 50 V	0,05 A...6 A 7 A...16 A 0,05 A...16 A	
CSA*	C22.2 No 235	AC 250 V AC 125 V DC 50 V	0,05 A...6 A 7 A...16 A 0,05 A...16 A	

*TC1, OLO

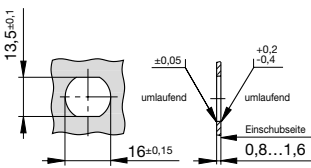
Maßbild

1110-F1.. / -F2..



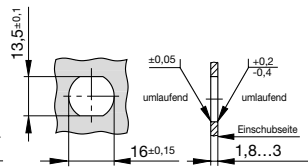
Einbauöffnungen

1110-F1..-P1M1-...A



Eindrückkraft ≤ 20 N,
Ausdrückkraft ≥ 120 N

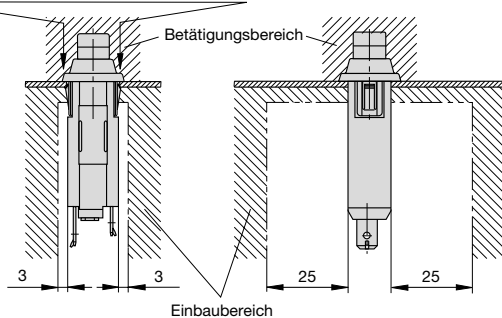
1110-F2..-P1M1-...A



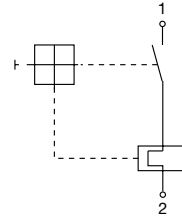
Eindrückkraft ≤ 40 N,
Ausdrückkraft ≥ 120 N

Einbauzeichnung

Beim Einbau nur Druck auf den Rahmen ausüben

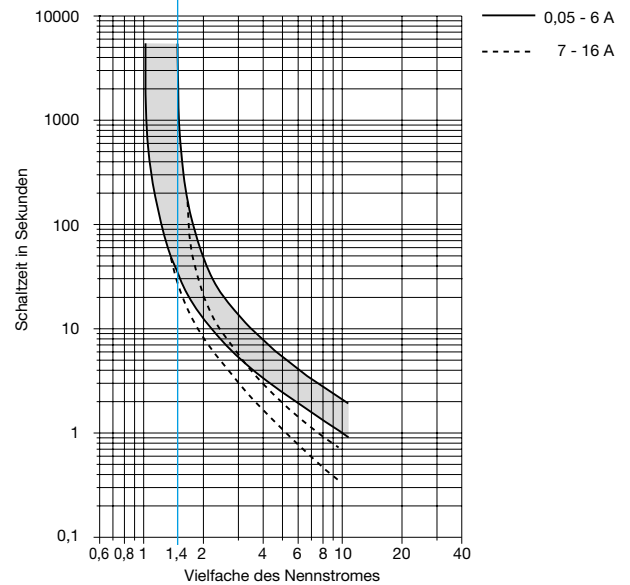


Schaltbild



Zeit/Strom-Kennlinie

(Gesamtabschaltzeit bei Nennspannung)
Umgebungstemperatur 23 °C



Die Zeit/Strom-Kennlinie ist abhängig von den Umgebungstemperaturen. Um eine vorzeitige oder späte Abschaltung zu vermeiden, muss der Schutzschaltemennstrom mit einem Temperaturfaktor multipliziert werden (siehe auch Kapitel Technische Informationen).

Umgebungstemperatur °C	-20	-10	0	+23	+40	+50	+60
Temperaturfaktor	0,76	0,84	0,92	1	1,08	1,16	1,24

Zubehör - Schutzkappen transparent

Schutzkappe transparent
Best.-Nr. Y 304 745 01
Schutzart IP64

Schutzkappe schwarz
Best.-Nr. Y 305 602 01
Schutzart IP64

Bitte beachten Sie, dass sich bei Verwendung der Schutzkappe die Klemmdicke um 0,5 mm reduziert.

