

Beschreibung

Der thermische Kombi-Schutzschalter Typ 3120 vereint Überstromschutz und die Funktion eines Ein-Ausschalters in einer Komponente. Auslöseelement ist ein Thermobimetall. Typ 3120 ist daher ideal geeignet für den Überlastschutz von Motoren, Pumpen, Transformatoren und Leitungen. Nach einer Auslösung ist er sicher, einfach und schnell wiedereinschaltbar. Die positive Freiauslösung sorgt selbst bei blockiertem Betätigungselement für eine sichere Trennung des Stromkreises.

Varianten auf Anfrage:

- Ein-/Aus-Schalter ohne Überstromschutz nach der Geräteschalternorm IEC/EN 61058
- thermisch-magnetische Ausführung für einen zusätzlichen Kurzschlusschutz

Typische Anwendungsgebiete

Medizin- und Laborgeräte, Apparate- und Automatenbau, Profiwerkzeuge, Haushalts- und Gartengeräte, Büromaschinen, Audiogeräte, Werkzeugmaschinen

Wesentliche Merkmale

- Ein- oder zweipoliger thermischer Kombi-Schutzschalter
- Nennspannung: AC 240 V, DC 50 V
- Nennstrombereich: 0,1 ... 20 A (bis 30 A auf Anfrage)
- Optional: Push-In-Anschlussklemmen für eine einfache, schnelle und vor allem langzeitstabile Verdrahtung
- Funktional erweiterbar durch Unterspannungs-, Signalkontakt-, oder Fernauslösemodule

Prüfzeichen



Konformitäten



3120-N

Ihr Nutzen

- Maximale Geräteverfügbarkeit durch optimal auf den Verbraucher abgestimmten Überlastschutz (Vermeidung unnötiger Frühauslösungen) und schnelles Wiedereinschalten
- Reduzierter Montage- und Verkabelungsaufwand
- Geringerer Platzbedarf
- Verringerte Dispositions- und Lagerkosten
- Erhöhte Gesamtzuverlässigkeit

Weitere Informationen

Das aktuelle Datenblatt sowie weitere relevante Dokumente stehen Ihnen auf unserer Webseite zur Verfügung: www.e-t-a.de/d016

Technische Daten

Nähere Erläuterungen siehe: www.e-t-a.de/ti_d

Nennspannung	AC 240 V; DC 50 V (AC 415 V auf Anfrage)
Nennstrombereich	0,1...20 A (bis 30 A auf Anfrage, nur 1-polig)

Lebensdauer 1-polig

AC 240 V:	0,1...20 A	30 000 Schaltspiele mit 1 x I _N , induktiv
DC 50 V:	0,1...4 A	30 000 Schaltspiele mit 1 x I _N , induktiv
	4,5...16 A	30 000 Schaltspiele mit 1 x I _N , ind.arm
DC 28 V:	0,1...20 A	30 000 Schaltspiele mit 1 x I _N , induktiv

Lebensdauer 2-polig

AC 240 V:	0,1...16 A	50 000 Schaltspiele mit 1 x I _N , induktiv
	17...20 A	30 000 Schaltspiele mit 1 x I _N , induktiv
DC 50 V:	0,1...16 A	50 000 Schaltspiele mit 1 x I _N , induktiv
	17...20 A	10 000 Schaltspiele mit 1 x I _N , induktiv

Umgebungstemperatur	-30...60 °C
---------------------	-------------

Isolationskoordination (IEC 60664)	2,5 kV/2 verstärkte Isolation im Betätigungsbereich
------------------------------------	---

Spannungsfestigkeit

Betätigungsbereich Pol zu Pol (2-polig)	Prüfspannung AC 3 000 V Prüfspannung AC 1 500 V
---	--

Isolationswiderstand	> 100 MΩ (DC 500 V)
----------------------	---------------------

Schaltvermögen I_{cn} (IEC/EN 60934)

	I _N	U _N	I _{cn}
1, 2-polig	0,1 ... 2 A	AC 240 V / DC 50 V	10 x I _N
1-polig	2,5 ... 10 A	DC 50 V	50 A
1-polig	2,5 ... 20 A	AC 240 V / DC 28 V	200 A
2-polig	2,5 ... 20 A	DC 50 V	250 A
2-polig	2,5 ... 20 A	AC 240 V / DC 28 V	300 A

Schaltvermögen I_{nc} (UL 1077)

	I _N	U _N	I _{nc}
1, 2-polig	0,1...20 A	AC 250 V	5 000 A, C, 1
1, 2-polig	0,1...20 A	DC 50 V	1 000 A, C, 1

Schutzart (IEC 60529)	Betätigungsbereich IP65 Einbaubereich IP65 Anschlussbereich IP00
-----------------------	--

Vibration	8 g (57-500 Hz), ± 0,61 mm (10-57 Hz) Prüfung nach IEC 60068-2-6, Test Fc, 10 Frequenzzyklen/Achse
-----------	--

Schock	30 g (11 ms), Prüfung nach IEC 60068-2-27, Test Ea
--------	---

Korrosionsfestigkeit	96 Std. in 5 % Salznebel, Prüfung nach IEC 60068-2-11, Test Ka
----------------------	---

Feuchtigkeitsprüfung	240 Std. in 95 % rel. Feuchte, Prüfung nach IEC 60068-2-78, Test Cab
----------------------	--

Masse	ca. 30 g (1-polig) ca. 34 g (2-polig) ca. 45 g (2-polig mit PT-Anschlüssen)
-------	---

Nennströme und typische Innenwiderstände

Nennstrom (A)	Innenwiderstand pro Pol (Ω)	Nennstrom (A)	Innenwiderstand pro Pol (Ω)
0,1	94	4	0,0435
0,2	24	4,5	0,0435
0,3	12	5	0,0325
0,4	5,30	6	0,0215
0,5	4,20	7	0,0165
0,6	2,90	8	0,0165
0,8	1,50	10	< 0,02
1	0,9	12	< 0,02
1,2	0,80	14	< 0,02
1,5	0,45	15	< 0,02
2	0,27	16	< 0,02
2,5	0,0785	18	< 0,02
3	0,0595	20	< 0,02
3,5	0,0565		

1

Bestellnummernschlüssel

Typennummer

3120 thermischer Schutzschalter mit Wippenbetätigung

Montageart

N3 Schnappbefestigung, Einbauöffnung 50,5 x 21,5 mm

N5 Schnappbefestigung, Einbauöffnung 44,5 x 22 mm

Polzahl der Hauptstrombahnen

1 1-polig schaltend und 1-polig geschützt

2 2-polig schaltend und 2-polig geschützt

5 2-polig schaltend und 1-polig geschützt

Bauform-Variante

4 mit Spritzwasserschutz (IP65)

Anschluss

PT Push-in Anschlussklemmen

P7 Flachsteckanschlüsse

H7 wie P7, Anschlüsse 11 und 21 zusätzlich mit Flachkopfschrauben M3,5 - Standardanschluss für Geräte mit Unterspannungsmodul

N7 wie P7, mit zusätzlichen Nebenanschlüssen 12(i) und 22(i)

G7 wie N7, Anschlüsse 11 und 21 mit, zusätzlichen Flachkopfschrauben M3,5

Kennlinie

T1 thermische Auslösung

Betätigungselement

W Schaltwippe

Wippenfarbe und Beleuchtung

01 . schwarz unbeleuchtet

02 . weiß unbeleuchtet

04 . rot unbeleuchtet

12 . Y weiß beleuchtet

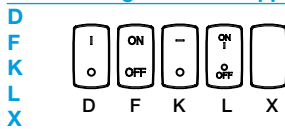
14 . R rot beleuchtet

15 . Y orange beleuchtet

16 . T blau beleuchtet

19 . G grün beleuchtet

Beschriftung für Schaltwippe



Beleuchtungsspannung

(= Betriebsspannung)

1 DC 12 V

2 DC 24 V

3 AC 115 V

4 AC 230 V

5 DC 48 V

Nennstrom

0,1...20 A

3120-N5 2 4 - PT T1-W 19 D G 4 - 16 A Bestellbeispiel

Bitte beachten Sie unsere Mindestbestellmengen.

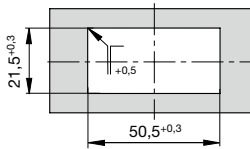
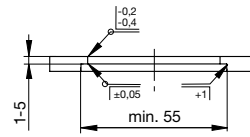
kundenspezifische Lösungen

Sie suchen eine andere Lösung die nicht in unserem Bestellnummernschlüssel enthalten ist? Bitte sprechen Sie uns an.

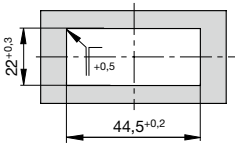
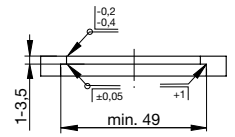
Montageart

Montageart

Einbauöffnung -N3.4

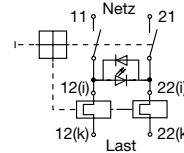


Einbauöffnung -N5.4

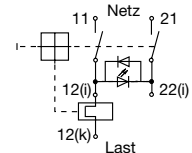


Schaltbilder

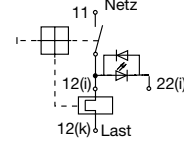
2-polig, thermisch geschützt



2-polig, 1-polig thermisch geschützt



1-polig, thermisch geschützt



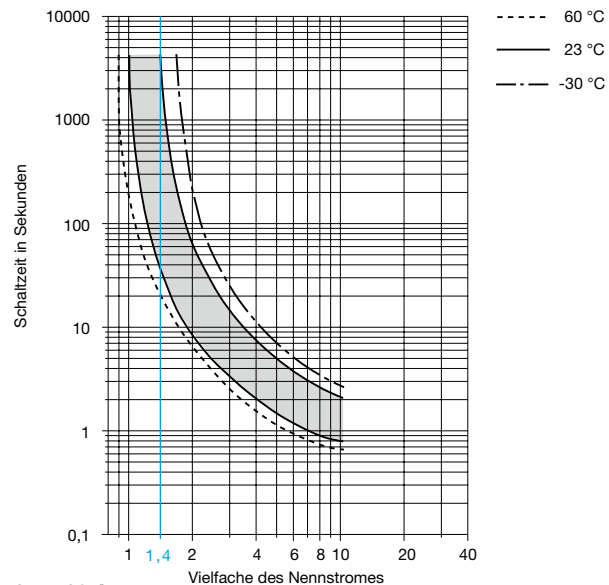
Zulassungen

Prüf-stelle	Prüf-norm	Nennspan-nung	Nennstrombereich	Prüf-zeichen
VDE	IEC/EN 60934	AC 240 V DC 50 V DC 50 V DC 28 V	0,1 A ... 20 A 0,1 A ... 20 A (2-polig) 0,1 A ... 16 A (1-polig) 0,1 A ... 20 A	
UL	UL 1077	AC 250 V AC 250 V DC 50 V AC 250 V	0,1 A ... 16 A (TC1, OL1) 17 A ... 20 A (TC1, OL0) 0,1 A ... 20 A (TC1, OL0) 30 A* (TC1, OL0)	
CSA	C22.2 No 235	AC 250 V AC 250 V DC 50 V AC 250 V	0,1 A ... 16 A (TC1, OL1) 17 A ... 20 A (TC1, OL0) 0,1 A ... 20 A (TC1, OL0) 30 A* (TC1, OL0)	
CQC	GB 17701	AC 240 V DC 50 V	0,1 A...20 A 0,1 A...20 A	
KTL	KC6094	AC 240 V	0,1 A...20 A (2-polig)	

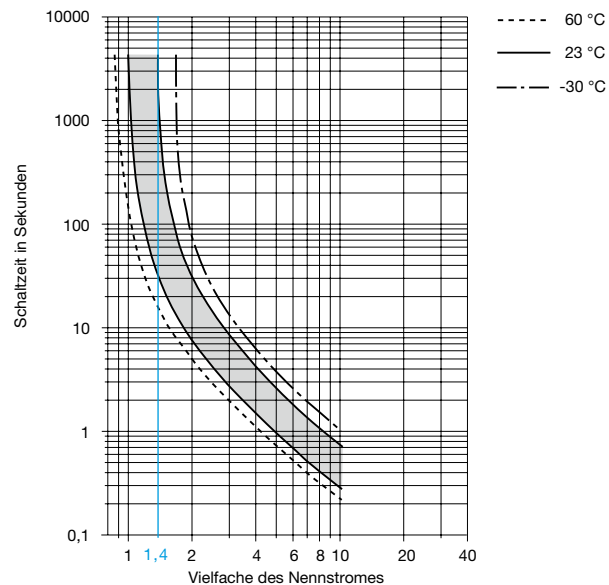
* 2 Pole parallel

Zeit/Strom-Kennlinien

0,1...2 A



2,5...20 A

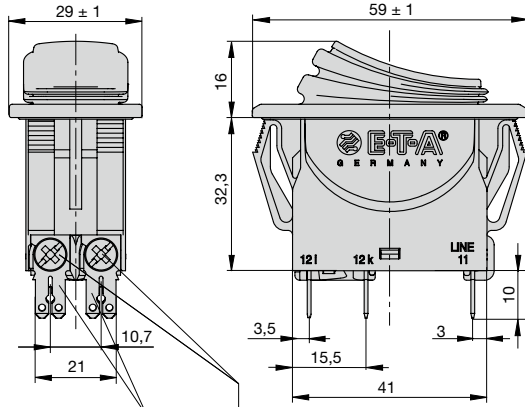


Die Zeit/Strom-Kennlinie ist abhängig von den Umgebungstemperaturen. Um eine vorzeitige oder späte Abschaltung zu vermeiden, muss der Schutzschalterennennstrom mit einem Temperaturfaktor multipliziert werden. Nähere Erläuterungen siehe: www.e-t-a.de/ti_d

Umgebungstemperatur °C	-30	-20	-10	0	23	40	50	60
Temperaturfaktor	0,8	0,84	0,88	0,92	1	1,08	1,14	1,23

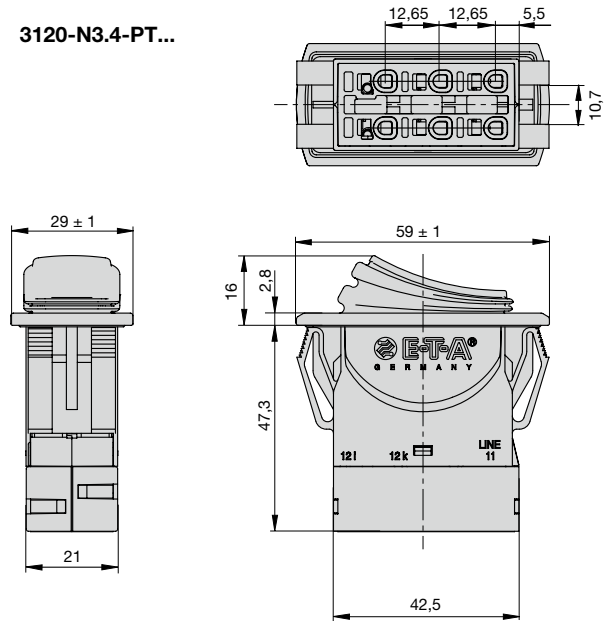
Maßbilder

3120-N3.4-G7...

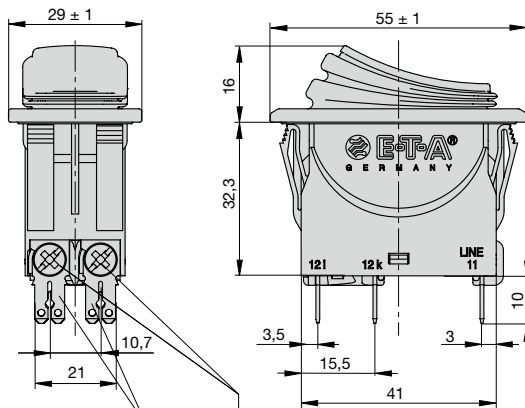


Flachstecker
6,3 x 0,8
Flachkopfschraube M3,5x6
Anzugsdrehmoment max. 0,8 Nm

3120-N3.4-PT...

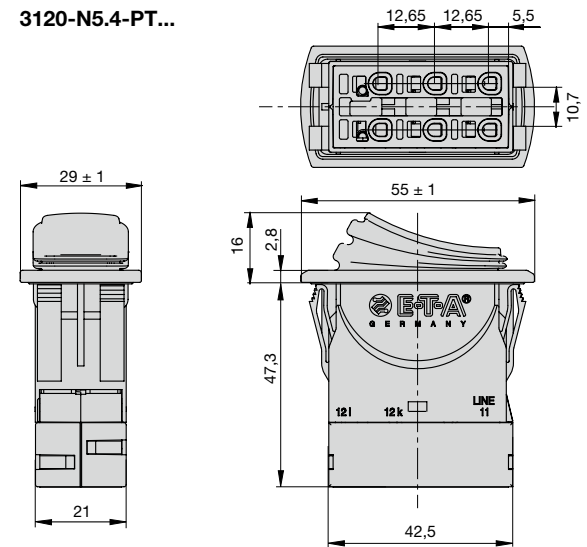


3120-N5.4-G7...



Flachstecker
6,3 x 0,8
Flachkopfschraube M3,5x6
Anzugsdrehmoment max. 0,8 Nm

3120-N5.4-PT...



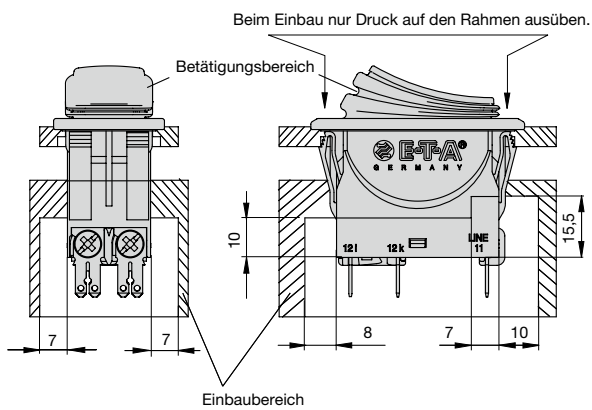
1

Anschlussquerschnitte PT-Anschlüsse

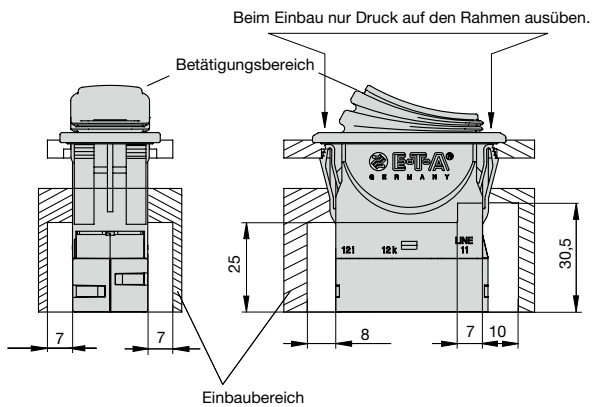
Kabel	Anschlussquerschnitte bei direkter Steckverdrahtung
starr	1...4 mm ² (Abisolierlänge: 10 mm)
flexibel mit Aderendhülse (mit oder ohne Kunststoffhülse)	0,5...2,5 mm ²
Kabel	Anschlussquerschnitte bei Öffnen der Push-in Anschlüsse
starr	0,5...4 mm ² (Abisolierlänge: 10 mm)
Flexibel ohne Aderendhülse	0,5...2,5 mm ²

Einbauzeichnung

3120 mit Flachsteckanschlüssen



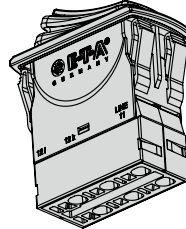
3120 mit Push-in Anschlüssen



Anschlussarten

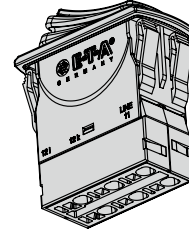
2-polig schaltend und 2-polig geschützt

3120-N524-PT

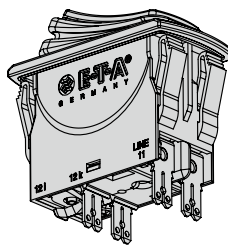


2-polig schaltend und 1-polig geschützt

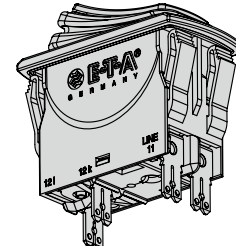
3120-N554-PT



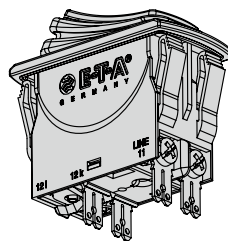
3120-N524-P7



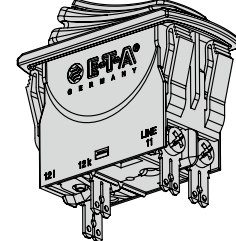
3120-N554-P7



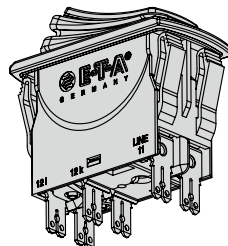
3120-N524-H7



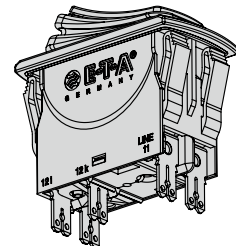
3120-N554-H7



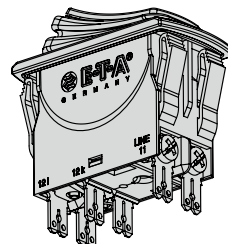
3120-N524-N7



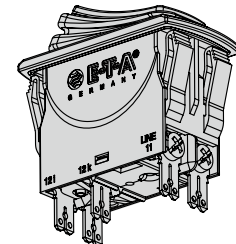
3120-N554-N7



3120-N524-G7

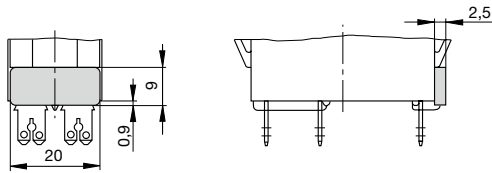


3120-N554-G7

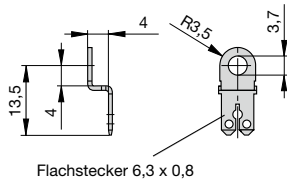


Zubehör

**Anschlussabdeckung
Best.-Nr. Y 303 068 01**

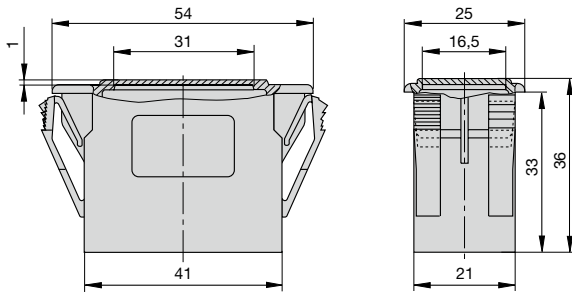


**Anschlussadapter
Best.-Nr. Y 303 862 01**

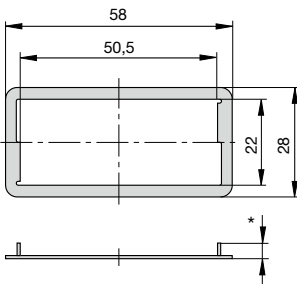


Flachstecker 6,3 x 0,8

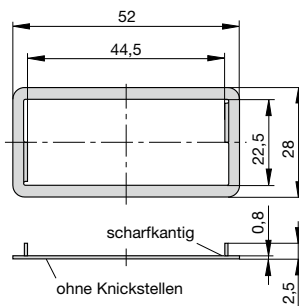
**Blindabdeckung für -N3 Einbauöffnung
Best.-Nr. Y 303 885 31**



**Klemmrahmen für 3120-N3...
Best.-Nr. Y 303 675 01/02**

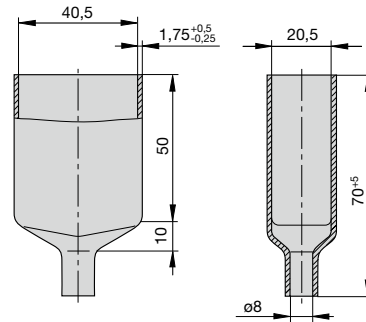


**Klemmrahmen für 3120-N5...
Best.-Nr. Y 303 676 01**



* Y 303 675 01 ist nur verwendbar für Einbauwand-Dicke < 2 mm
* Y 303 675 02 ist nur verwendbar für Einbauwand-Dicke < 4 mm

**Spritzwasserschutz schwarz für den Anschlussbereich (IP64)
Best.-Nr. Y 304 275 01**



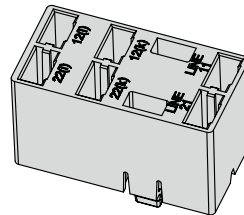
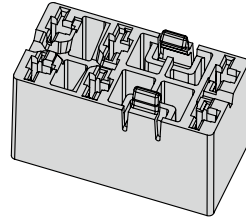
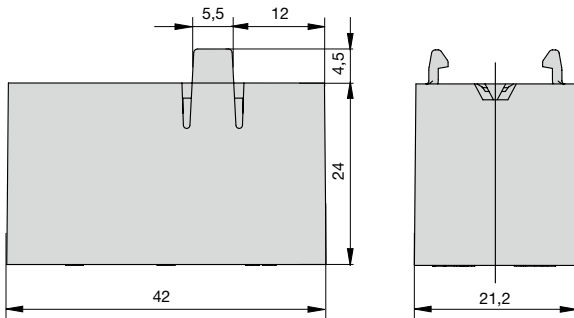
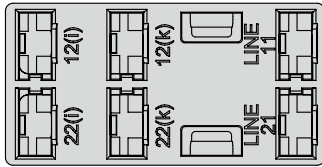
1

Die zur Verfügung gestellten Informationen zu unseren Produkten sind nach unserem Wissen genau und zuverlässig, jedoch übernimmt E-T-A keine Verantwortung für den Einsatz in einer Anwendung, die nicht der vorliegenden Spezifikation entspricht. E-T-A behält sich das Recht vor, Spezifikationen im Sinne des technischen Fortschritts jederzeit zu ändern. Maßänderungen sind vorbehalten, bei Bedarf bitte neuestes Maßblatt mit Toleranzen anfordern. Maße, Daten, Abbildungen und Beschreibung sind unverbindlich! Änderungen sowie auch Irrtümer und Druckfehler vorbehalten. Die Bestellbezeichnung der Geräte kann von deren Beschriftung abweichen.

Zubehör

Verbindungsadapter
Bestellnummer Y 31214001

Zur Vorkonfektionierung der Anschlusskabel. Zwei Rasthaken sorgen für eine feste Steckverbindung.



Vorteile:

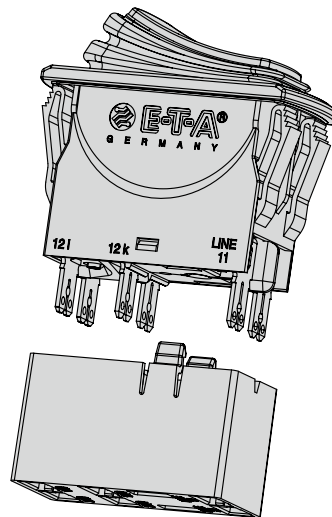
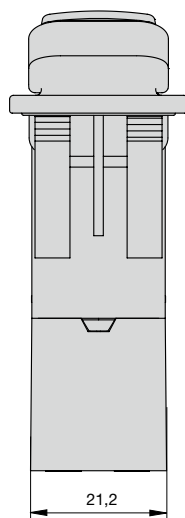
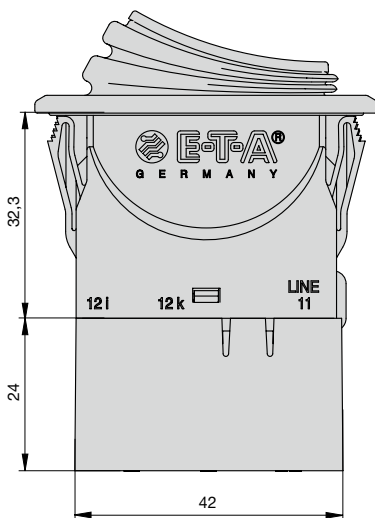
- Zeit- und Kosteneinsparung in der Endmontage
- Schneller Austausch von Geräten

Hinweis:

Lieferung erfolgt ohne Steckhülsen.

Die Kammermaße für die Steckhülsen (Steckerbreite 6,3 mm) bemessen sich nach DIN 46340 Teil 3, Form A. Beispiele für passende Steckhülsen: Stocko RSB 7916 F6,3-1, Klauke Typ 2730, Vogt Typ 3832d.67, TE FASTON Terminals 250 Series, Delphi Packard 58 Series;

Verbindungsadapter auf Schutzschalter aufgesteckt:



Beschreibung Unterspannungsmodul X3120-U

Das Unterspannungsmodul schließt Personenschäden durch einen automatischen Wiederanlauf nach einem Spannungsabfall bzw. -ausfall aus.

Bei Spannungsabfall bzw. -ausfall löst das Unterspannungsmodul den Schutzschalter aus. Dabei springt die Wippe in die Mittelstellung. Eine Wiedereinschaltung erfolgt in zwei Schritten:
Schritt 1: Die Wippe in die Aus-Stellung bringen.
Schritt 2: Schutzschalter wieder einschalten.

Hinweis: Für das Grundgerät 3120-...-H7 oder -G7 sind Schraubklemmen erforderlich. Nicht kombinierbar mit PT-Anschlüssen.

Typische Anwendungsgebiete

Alle Maschinen und Geräte, die bei einem automatischen Wiederanlauf Personenschäden verursachen können, z.B. Bohrmaschinen, Sägen, Wurstaufschnittmaschinen etc.

Bestellnummerschlüssel

Typennummer

X3120 Modul für Gerät 3120

Modul

U Unterspannungsmodul

Bauform

00 ohne getrennten Anschluss (Standard)

01 1 Flachstecker 2,8x0,8

02 2 Flachstecker 2,8x0,8

Nennspannung

00 AC 230/240 V 50/60 Hz

01 AC 120 V 50/60 Hz

02 AC 100 V 50/60 Hz

03 DC 24 V

04 AC 400 V 50/60 Hz

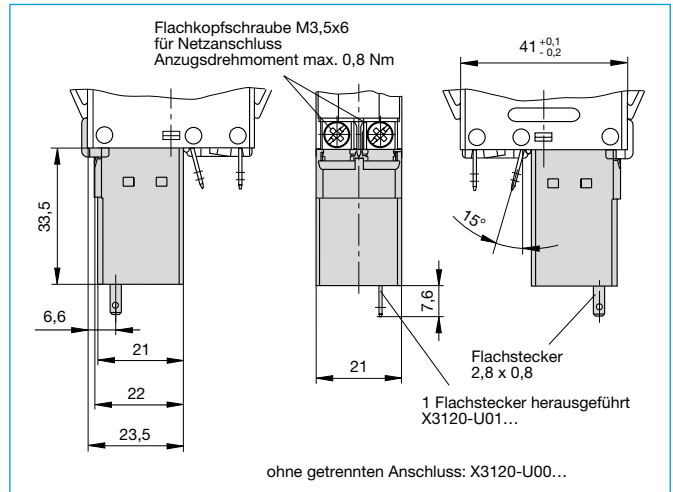
05 AC 42 V 50/60 Hz

Auslieferungszustand

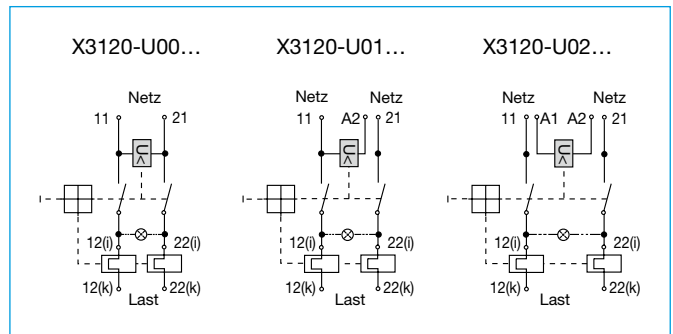
M Modul wird nur an Grundgerät montiert geliefert

X3120- U 00 00 M Bestellbeispiel

Maßbild



Schaltbilder



Technische Daten

Nennspannungen	AC 42 V; 100 V; 120 V; 230/240 V; 400 V (50/60 Hz) DC 24 V
Spannungstoleranzen	+ 10 %/- 15 %
Lebensdauer	20 000 Schaltspiele
Stromaufnahme	ca. 2,5 mA
Auslösewert	0,2 x U _N < U < 0,7 x U _N (bei einer Nennspannung von AC 100 V kann das Gerät bei 70 V und muss bei 20 V auslösen)
Auslösezeit	< 20 ms
Wiedereinschaltwert	≥ 85 % U _N
Umgebungstemperatur	-30...60 °C
Vibration	8 g (57-500 Hz), ± 0,61 mm (10-57 Hz) Prüfung nach IEC 60068-2-6, Test Fc, 10 Frequenzzyklen/Achse
Schock	30 g (11 ms) Prüfung nach IEC 60068-2-27, Test Ea
Korrosionsfestigkeit	48 Std. in 5 % Salznebel, Prüfung nach IEC 60068-2-11, Test Ka
Feuchtigkeitsprüfung	240 Std. in 95 % rel. Feuchte, Prüfung nach IEC 60068-2-78, Test Cab
Masse	ca. 56 g (inkl. Grundgerät)

Die zur Verfügung gestellten Informationen zu unseren Produkten sind nach unserem Wissen genau und zuverlässig, jedoch übernimmt E-T-A keine Verantwortung für den Einsatz in einer Anwendung, die nicht der vorliegenden Spezifikation entspricht. E-T-A behält sich das Recht vor, Spezifikationen im Sinne des technischen Fortschritts jederzeit zu ändern. Maßänderungen sind vorbehalten, bei Bedarf bitte neuestes Maßblatt mit Toleranzen anfordern. Maße, Daten, Abbildungen und Beschreibung sind unverbindlich! Änderungen sowie auch Irrtümer und Druckfehler vorbehalten. Die Bestellbezeichnung der Geräte kann von deren Beschriftung abweichen.

Beschreibung Signalkontaktmodul X3120-S

Das Signalkontaktmodul hat einen Wechsler als Meldekontakt und wird mit Betätigung des Schutzschalters geschaltet.

Hinweis: Nicht kombinierbar mit PT-Anschlüssen.

Typische Anwendungsgebiete

Überwachung der Schaltstellung des Schutzschalters bzw. des jeweils angeschlossenen Verbrauchers.

Bestellnummernschlüssel

Typennummer

X3120 Modul für Gerät 3120

Modul

S Signalkontaktmodul

Bauform

0 Wechsler

Anschluss

1 Flachstecker

Schlüssel für Nennleistung

A AC 10 V – AC 250 V	0,1 ... 4 A
DC 12 V	0,1 ... 4 A
DC 24 V	0,1 ... 4 A
DC 60 V	0,1 ... 1 A
DC 110 V	0,1 ... 0,5 A
DC 220 V	0,1 ... 0,25 A
B AC 5 V – AC 250 V	5 ... 100 mA
DC 5 V – DC 250 V	5 ... 100 mA

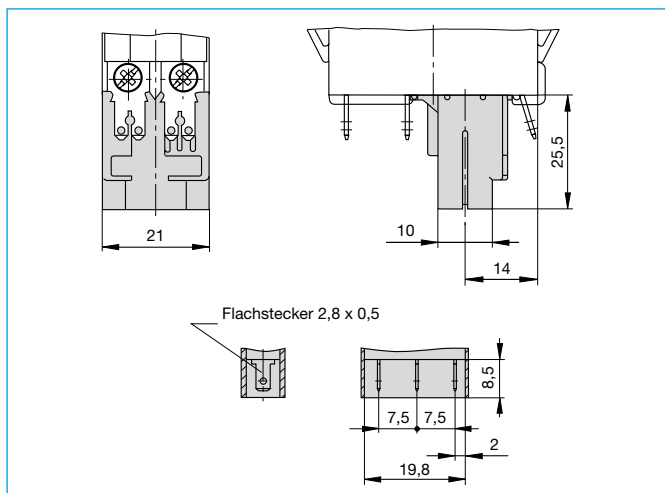
Auslieferungszustand

M Modul wird nur an Grundgerät montiert geliefert

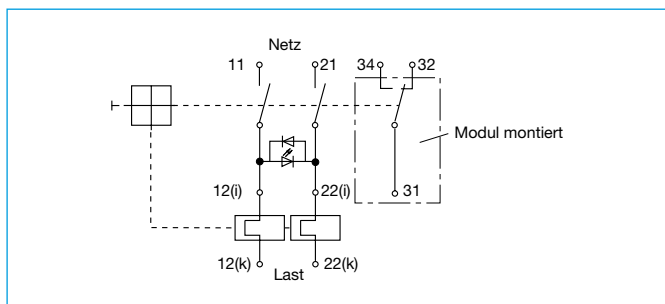
X3120-S 0 1 A M Bestellbeispiel

* ohne Prüfzeichen

Maßbild



Schaltbild



Technische Daten

Nennspannung	AC 250 V; DC 250 V
Nennstrom	0,1...4 A / 5...100 mA
Lebensdauer	50 000 Schaltspiele
Umgebungstemperatur	-30...60 °C
Spannungsfestigkeit	
zwischen Haupt- und Hilfsstromkreis	Prüfspannung AC 3 000 V
Isolationswiderstand	> 100 MΩ (DC 500 V)
Vibration	6 g (57-500 Hz), ± 0,46 mm (10-57 Hz) Prüfung nach IEC 60068-2-6, Test Fc, 10 Frequenzzyklen/Achse
Schock	15 g (11 ms) Prüfung nach IEC 60068-2-27, Test Ea
Korrosionsfestigkeit	96 Std. in 5 % Salznebel, Prüfung nach IEC 60068-2-11, Test Ka
Feuchtigkeitsprüfung	240 Std. in 95 % rel. Feuchte, Prüfung nach IEC 60068-2-78, Test Cab
Masse	ca. 41 g (inkl. Grundgerät)

Die zur Verfügung gestellten Informationen zu unseren Produkten sind nach unserem Wissen genau und zuverlässig, jedoch übernimmt E-T-A keine Verantwortung für den Einsatz in einer Anwendung, die nicht der vorliegenden Spezifikation entspricht. E-T-A behält sich das Recht vor, Spezifikationen im Sinne des technischen Fortschritts jederzeit zu ändern. Maßänderungen sind vorbehalten, bei Bedarf bitte neuestes Maßblatt mit Toleranzen anfordern. Maße, Daten, Abbildungen und Beschreibung sind unverbindlich! Änderungen sowie auch Irrtümer und Druckfehler vorbehalten. Die Bestellbezeichnung der Geräte kann von deren Beschriftung abweichen.

Beschreibung Fernauslösung X3120-M

Durch Anlegen einer Spannung (Impuls) an das Fernauslösemodul kann der Schutzschalter 3120 elektrisch ausgelöst werden.

Hinweis: Nicht kombinierbar mit PT-Anschlüssen.

Typische Anwendungsgebiete

Elektrische Fernauslösung von Sicherheitseinrichtungen

Bestellnummerschlüssel

Typennummer

X3120 Modul für Gerät 3120

Modul

M Magnetmodul

Bauform

2 Magnetspule vom Gerät galv. getrennt

Anschluss

P7 Flachstecker

Auslieferungszustand

M Modul wird nur an Grundgerät montiert geliefert

Nennspannung

AC 120, 230 V

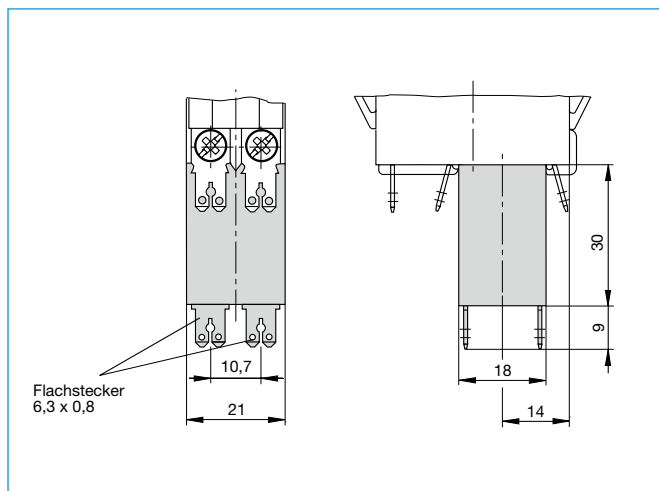
DC 12, 24 V

X3120- M 2 P7 M -12 V Bestellbeispiel

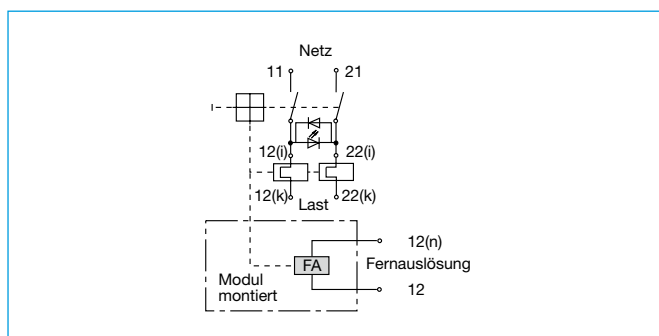
Nennspannungen und typische Innenwiderstände

Nennspannung	Innenwiderstand (Ω)	Nennspannung	Innenwiderstand (Ω)
DC 12 V	0,78	AC 120 V	71,0
DC 24 V	3,3	AC 230 V	312

Maßbild



Schaltbild



Technische Daten

Nennspannungen	AC 120...230 V; DC 12...24 V
Leistungsaufnahme	ca. 200 Watt
Impulsbetätigung	20 ms < t _{ein} < 100 ms / t _{aus} > 10 sec
Abschaltzeit	< 20 ms
Lebensdauer	50 000 Auslösungen mit U _N
Umgebungstemperatur	-30...60 °C
Spannungsfestigkeit	
zwischen Hauptstrom- und Auslösestromkreis	Prüfspannung AC 3 000 V
Isolationswiderstand	> 100 MΩ (DC 500 V)
Vibration	8 g (57-500 Hz), ± 0,61 mm (10-57 Hz) Prüfung nach IEC 60068-2-6, Test Fc, 10 Frequenzzyklen/Achse
Schock	30 g (11 ms) Prüfung nach IEC 60068-2-27, Test Ea
Korrosionsfestigkeit	96 Std. in 5 % Salznebel, Prüfung nach IEC 60068-2-11, Test Ka
Feuchtigkeitsprüfung	240 Std. in 95 % rel. Feuchte, Prüfung nach IEC 60068-2-78, Test Cab
Masse	ca. 56 g (inkl. Grundgerät)

Die zur Verfügung gestellten Informationen zu unseren Produkten sind nach unserem Wissen genau und zuverlässig, jedoch übernimmt E-T-A keine Verantwortung für den Einsatz in einer Anwendung, die nicht der vorliegenden Spezifikation entspricht. E-T-A behält sich das Recht vor, Spezifikationen im Sinne des technischen Fortschritts jederzeit zu ändern. Maßänderungen sind vorbehalten, bei Bedarf bitte neuestes Maßblatt mit Toleranzen anfordern. Maße, Daten, Abbildungen und Beschreibung sind unverbindlich! Änderungen sowie auch Irrtümer und Druckfehler vorbehalten. Die Bestellbezeichnung der Geräte kann von deren Beschriftung abweichen.