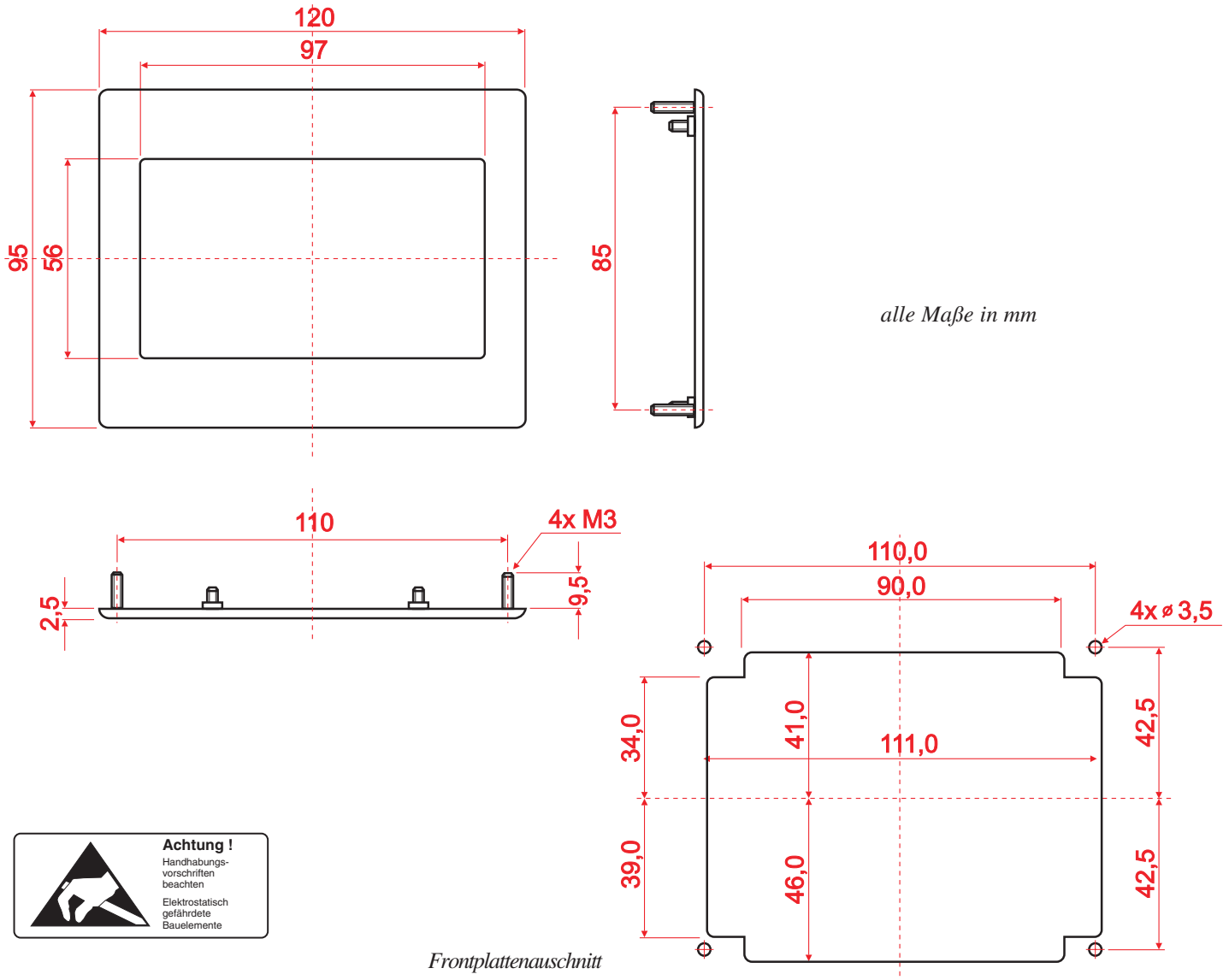


## EINBAUBLENDE EA 0FP481-43SW

Als Zubehör liefern wir optional eine schwarz eloxierte Einbaublende aus Aluminium.  
Die Montagelaschen sind im Lieferumfang vom EA eDIPTFT43-A enthalten.



## HINWEISE ZUR HANDHABUNG UND ZUM BETRIEB

- Zur elektrischen Zerstörung des Moduls kann führen: Verpolung oder Überspannung der Stromversorgung, Überspannung oder Verpolung bzw. statische Entladung an den Eingängen, Kurzschließen der Ausgänge.
- Vor dem Abstecken des Moduls muß unbedingt die Stromversorgung abgeschaltet sein. Ebenso müssen alle Eingänge stromlos sein.
- Das Display und der Touchscreen bestehen aus Kunststoff und dürfen nicht mit harten Gegenständen in Berührung kommen. Die Oberflächen können mit einem weichen Tuch ohne Verwendung von Lösungsmitteln gereinigt werden.
- Das Modul ist ausschließlich für den Betrieb innerhalb von Gebäuden konzipiert. Für den Betrieb im Freien müssen zusätzliche Vorkehrungen getroffen werden. Der maximale Temperaturbereich von  $-20..+70^{\circ}\text{C}$  darf nicht überschritten werden. Bei Einsatz in feuchter Umgebung kann es zu Funktionsstörungen und zum Ausfall des Moduls kommen. Das Display ist vor direkter Sonneneinstrahlung zu schützen.