

# APPROVAL SHEET

<b>CUSTOMER</b>	Schukat
<b>CUSTOMER P/N</b>	
<b>DESCRIPTION</b>	<b>15V/2.66A</b>
<b>EDAC MPN</b>	<b>EA10442D(T06)</b>
<b>EDAC MODEL NO FOR SAFETY</b>	<b>EA10442D-150</b>
<b>DATE</b>	<b>2021-11-23</b>
<b>REVISION</b>	<b>0</b>

<b>APPROVED</b>	<b>DESIGN</b>	<b>PREPARE</b>	<b>RoHS</b>
<b>蔡朝豐</b>	<b>陳兵</b>	<b>陳兵</b>	
<b>CONCLUSION</b> 判定結果	<b>APPROVED</b> 承認	<b>CONDITON</b> APP'D 有條件承認	<b>CUSTOMER'S SIGNATURE:</b> 客戶簽章:



## 翌勝電子股份有限公司

EDAC POWER ELECTRONICS CO., LTD.  
 新北市中和區建一路 150 號 11 樓之 2(E 棟)  
 TEL:886-2-82263289 FAX:886-2-82263327

## 翌勝電子(蘇州)有限公司

Edac Power Electronics (Suzhou) Co., Ltd.  
 江蘇省蘇州工業園區勝浦鎮常勝路 59 號  
 No.59, Chang Sheng Road, Sheng Pu,  
 Suzhou Industrial Park, Jiangsu, China  
 Tel: 512-6282-1628 Fax: 512-6282-9608

## 東莞市翌勝電子有限公司

廣東省東莞市鳳崗鎮金鳳凰工業區金鳳凰大道108號  
 Tel: 0769-38859898 Fax: 0769-38859897

## SUBJECT: SCOPE OF DOCUMENT

### CONTAINS :

1-0. General Description

2-0. Input Requirements

3-0. Output Requirements

4-0. Reliability

5-0. Environment

6-0. Safety

7-0. Mechanical Characteristics

## 1-0. General Description

The purpose of the document is to specify a Single phase AC input, single output switching power supply. This specification is suitable for: EA10442D Series

This product is AC to DC switching power transfer device, it can provide for a 15V, 2.66A max & 40W max DC output with constant voltage source.

This Specification defines the input, output, performance characteristics, environment, noise and safety requirement for a power supply.

## 2-0. Input Requirements

### 2-1. AC Input Voltage

Maximum Voltage: 264Vac

Normal Voltage : 100~240Vac

Minimum Voltage: 90Vac

### 2-2. AC Input Frequency

Maximum Frequency: 63Hz

Normal Frequency: 50~60Hz

Minimum Frequency: 47Hz

### 2-3. Input Current

a. 1.0A(Max.) @ 115Vac input with full load.

b. 0.75A(Max.) @ 230Vac input with full load.

### 2-4. Energy saving standards:

2-4-0. Designed to meet the following standard :

CoC Tier2

#### 2-4-1. Efficiency

Efficiency  $\geq$  88.59% ( avg. ) normal input & 25%, 50%, 75% ,100% of max output load

Efficiency  $\geq$  78.59% ( avg. ) normal input & 10% of max output load

#### 2-4-2 No Load Power Consumption.

No Load Watt  $\leq$  75mW at normal line input.

### 2-5. Configuration

2-wire AC input (Line , Neutral)

### 2-6. Input Fuse

The hot line side of the input shall have a fuse, rating (3.15A/250V)

### 2-7. Inrush Current

$\leq$  70A at 110 Vac At cold start, maximum load.

$\leq$  140A at 240 Vac At cold start, maximum load.

## 2-8. Line Regulation

This line regulation is less than  $\pm 1\%$ , of rated output voltage @ full load .

## 2-9. Hold Up Time

$\geq 8.3$  mSec., @ Normal line, with full load.

## 2-10. Rise Time

$\leq 50$  mSec.,@ 100-240VAC input, with full load from 10% to 90% of output voltage.

## 2-11. Turn-ON Time

The output voltage should rise to 90% of rated output voltage in less than 3 SEC. from AC apply to 110Vac start up.

## 3-0. Output Requirements

### 3-1. Output Voltage and Current

Output Voltage (Vdc)	Current Min.(A)	Current Max.(A)
+15V	0	2.66A

### 3-2. Load Regulation

Voltage (Vdc)	Tolerance (%)
+15V	+5/, -5

### 3-3. Dynamic Load Regulation

$\pm 5\%$  excursion for 50% - 100% or 100% - 50% load change of DC output at any frequency up to 1KHz(duty 50%)

### 3-4. Ripple & Noise

The power supply shall not exceed the following limits on the indicated voltage for 60Hz or 50Hz ripple, Switching frequency ripple and noise and dynamic load variations measured with a 20MHz bandwidth

Output	Ripple/Noise
+15V	2% max. of rated output voltage

Input condition : for rated voltage , Output condition : for max load

Ripple / Noise: 60Hz ripple + switching ripple and noise

Ripple & Noise are measured at the end of output cable which are added a 0.1uF ceramic capacitor and a 47uF electrolytic capacitor

### 3-5. Over Voltage Protection

180% Max. of rated voltage.

The output voltage shall be shutdown and latch-off when OVP occurred.

### 3-6. Over Current Protection

110%-200% of rated output current.

The adapter will enter protection at overload mode and no damage.

It will enter into normal condition if the fault condition is removed.

### 3-7. Stability

2% Max. at constant load with constant input (after 30 minutes of operation).

### 3-8. Temperature Rise

Less than 45°C on top/bottom case at normal AC input & 80% load of DC output at environment temperature 25°C.

### 3-9. Drop-out (Power Line Disturbance)

Output voltage shall remain within the specified regulation range, through the absence of a line input during 1/2 cycle, at full load and normal AC line input

### 3-10. Voltage Isolation

The DC ground will be isolated from the AC neutral and AC line.

## 4-0. Reliability

### 4-1. MTBF (MIL-HDBK-217F)

The power supply shall be designed and produced to have a mean time between failure ( MTBF) of 100,000 hours at 25 degrees C.

## 5-0. Environment

### 5-1 Temperature

a. Operating : 0 to 40 °C

b. Storage : -20 to 85 °C

### 5-2 Humidity

a. Operating : 10 to 90 %

b. Storage: 5 to 90 %

### 5-3 Altitude

From sea level to 5,000 Meter (operation ) and 5,000 Meter (non operation )

### 6-0. Safety

#### 6-1. Hi-Pot Test

P->S: 3000Vac 2Sec 10mA;

#### 6-2. Insulation Test

500Vdc, 2Sec. between primary and secondary circuit

IR should  $\geq$  100 M $\Omega$ .

#### 6-3. Leakage Current

$\leq$  250uA at 240Vac/50 Hz

#### 6-4. Safety

UL, CUL, TUV, CB, UKCA, CE, FCC, CCC, BSMI, CU, IRAM, RCM

#### 6-5. EMS

Items	Specification	Reference
ESD	Contact: $\pm$ 4KV	IEC 61000-4-2
	Air: $\pm$ 8KV	
RS	Frequency: 80~1000MHz Field Strength: 3V/M, 80% AM(1KHz)	IEC 61000-4-3
EFT	1.0 KV on input AC power ports.	IEC 61000-4-4
SURGE	Line to Line: $\pm$ 1KV (peak)	IEC 61000-4-5

#### 6-6. EMI

Comply with Standards
CISPR 32, EN 55032 Class B FCC PART 15 Class B

### 7-0. Mechanical Characteristics

7-1. Physical Size : 85.5 L x 35.7 W x 25.7 H (mm)

7-2. Enclosure material : 94V-0 minimum

7-3. Output Cable (Reference) : UL1185 #16

#### 7-4. Vibration Test

The vibration frequencies are set at 20Hz, with total amplitude of 1.5mm Along the 3 directions namely X-Y-Z. The each direction should be vibrated for 60 minutes, after testing no abnormal electrical or mechanical should occur.

#### 7-5. Drop Test (Referencing to CSA C22.2 No.950/UL1950/UL1310/EN62368)

Products shall be dropped from a height of 1000 mm onto a horizontal surface consists of hardwood at 13mm thick , mounted on two layers of plywood each 19mm to 20mm thick , all supported on a concrete or equivalent non-resilient floor. Upon conclusion of test , the equipment cannot into hazardous moving parts and hazardous voltage circuits need be operational , and need meet Hi-Pot 19mm to 20mm thick , all supported on a concrete or equivalent non-resilient

#### 7-6. Net Weight (Reference) :160g

64+/-1

27+/-1

**EDAC EDACPOWER ELEC.**  
 AC ADAPTER 电源适配器 电源供应器  
 MODEL 型号 型号 :EA10442D-150  
 AC INPUT 输入 输入 :100-240Vac, 1.0A, 50-60Hz  
 DC OUTPUT 输出 输出 :15.0V===2.66A 40.0W

CAUTION 注意 注意  
 FOR INDOOR USE ONLY 室内产品使用 室内产品使用  
 I.T.E. USE ONLY

DATE CODE: 

2	1	2	2	2	3			1	2	3	4	5
1	2	3	4	5	6	7	8	9	0			

13128

**UL** LISTED I.T.E. POWER SUPPLY 41TJ E209833 LPS  
**TUV** SUD  
**UK CA CE**  
**FC** SGS-190177-EA  
**CCC** **VI** **10**  
 制造商: 翌胜电子股份有限公司  
**R33147** RoHS  
**RoHS**

**RAM** **S** **EAC**  
**C1 C3** MADE IN CHINA 中国制造 中国製造

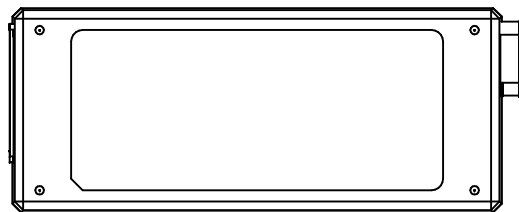
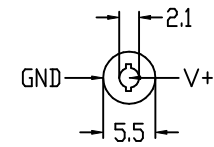
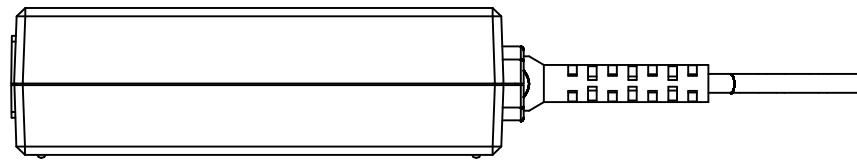
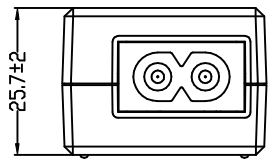
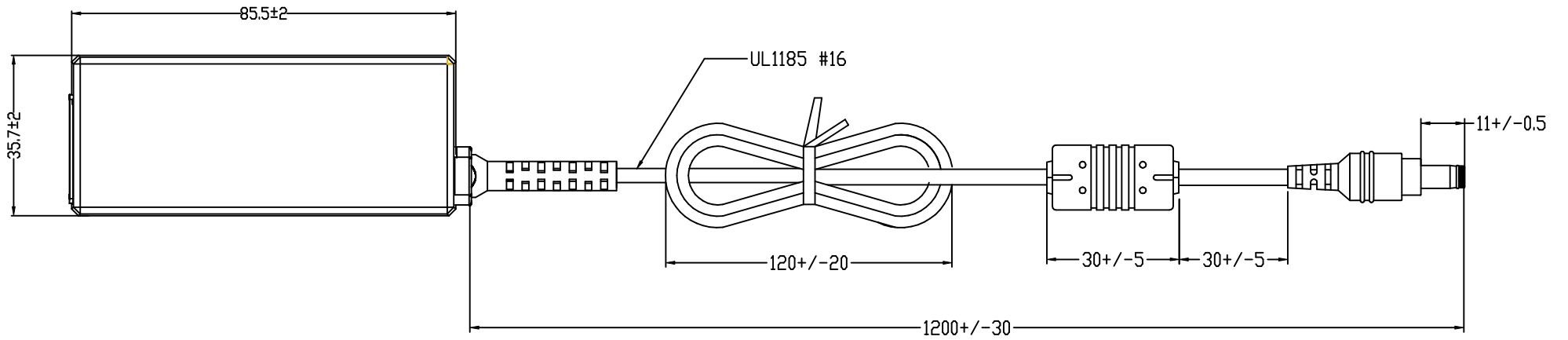
EDAC LABEL P/N.: 3128

Background: Black color

Character: Silver color

Unit: mm





EDACPOWER ELEC.				APPROVED
MODEL	EA10442D(T06)	UNIT	mm	DESIGNED
color	BLACK	SCALE		CHECK
CUS.		DATE	2021-11-23	DRAWING

105mm

## Bedienungsanleitung für EDAC Tisch- und Steckernetzteile



### Bestimmungsgemäßer Gebrauch

- Dieses Netzteil ist für die Versorgung von Niederspannungsverbrauchern entwickelt worden und erfüllt die Anforderungen der RoHS (2011/65/EG, 215/863/EG), Niederspannungsrichtlinie (2014/35/EU) und der EMV-Richtlinie (2014/30/EU).

### Sicherheits-Hinweise

- Bitte die Bedienungsanleitung vor Inbetriebnahme lesen!
- Vor der Inbetriebnahme sollten Sie die Netzspannung und die am Netzgerät angegebene Eingangsspannung sowie die Spannung und Polarität des Ausgangsstromes und die Leistung des anzuschließenden Gerätes vergleichen. Beides sollte mit den Anforderungen übereinstimmen.
- Im Betrieb ist eine Gehäuseerwärmung normal und unbedenklich. Allerdings sollte es nicht abgedeckt und in der Nähe von Heizkörpern oder unter direkter Sonneneinstrahlung betrieben werden.
- Arbeiten Sie nie mit dem Netzadapter, wenn er offen ist oder einen schadhafte Netzanschluss oder ein beschädigtes (zerrissenes/zerbrochenes) Gehäuse hat. Mögliche Lebensgefahr!
- Überprüfen Sie regelmäßig die mechanische Sicherheit des Geräts z.B. auf Beschädigung des Gehäuses.
- Öffnen Sie niemals das Gerät. Es enthält keine Servicebauteile.
- Reparaturen dürfen nur von einem Techniker ausgeführt werden. Bei eigenmächtigen Änderungen oder Reparaturen am Gerät erlischt die Garantie.
- Vor Spritzwasser und Feuchtigkeit schützen.

### Bedienung

- Setzen Sie bei Netzteilen mit wechselbarem Eingangsclip den benötigten Clip für den vorhandenen Netzanschluss ein.
- Prüfen Sie bei Netzteilen mit wechselbaren Ausgangssteckern vor Inbetriebnahme die richtige Auswahl und Polarität je nach Anwendung.
- Die LED Betriebsanzeige leuchtet (sofern vorhanden) auch ohne angeschlossenes Endgerät, sobald das Netzteil mit der Netzspannung verbunden ist.

### Pflege

- Zum Reinigen dürfen Sie keinerlei Reinigungsmittel verwenden. Ausschließlich mit einem trockenen Tuch abwischen.

### Hinweis

- Wird das Netzteil nicht in industriellen Anwendungen verwendet, sondern einem Endverbraucher mit dem zugehörigen Endgerät zugänglich gemacht, müssen ERP 2019/1782 relevante Daten im Handbuch des Endgerätes aufgeführt werden.

### Entsorgung

- Elektronische Altgeräte sind Wertstoffe und gehören nicht in den Hausmüll. Ist das Gerät am Ende seiner Lebensdauer, entsorgen Sie es nach den geltenden gesetzlichen Bestimmungen bei den geeigneten Sammelstellen des Entsorgungssystems. Eine Entsorgung über den Hausmüll ist untersagt.



### Hersteller

EDACPOWER Electronics Co., Ltd.  
11-2FL., No.150, Jian Yi Rd., Chung Ho  
District, New Taipei City, Taiwan, R.O.C.  
Internet: www.edac.com.tw  
E-Mail: sales@edac.com.tw  
Telefon: + 886-2-8226-3289

### Importeur

Schukat electronic Vertriebs GmbH  
Hans-Georg-Schukat-Straße 2  
DE-40789 Monheim am Rhein  
Telefon: +49-2173-950-5  
Telefax: +49-2173-950-999  
E-Mail: info@schukat.com  
Internet: www.schukat.com  
WEEE-Reg.-Nr.: DE 23942637

Stand: Mai 2020

148mm