

SUBJECT: SCOPE OF DOCUMENT

CONTAINS :

1-0. General Description

2-0. Input Requirements

3-0. Output Requirements

4-0. Reliability

5-0. Environment

6-0. Safety

7-0. Mechanical Characteristics

1-0. General Description

The purpose of the document is to specify a Single phase AC input, single output switching power supply. This specification is suitable for: EA11811K series

This product is AC to DC switching power transfer device, it can provide for a 24V, 8.33A max & 200W max DC output with constant voltage source.

This Specification defines the input, output, performance characteristics, environment, noise and safety requirement for a power supply.

2-0. Input Requirements

2-1. Input Voltage

Rated Voltage 100-240 Vac +/- 10% full range.

Normal line input 115Vac/60Hz, 230Vac/50Hz.

2-2. Input Frequency

47~63 Hz

2-3. Input Current

a. 2.5A(Max.) @ 115Vac input with full load.

b. 1.3A(Max.) @ 230Vac input with full load.

2-4. Energy saving standards:

2-4-0. Designed to meet the following standard :

CoC Tier 2

2-4-1. Efficiency

Efficiency \geq 89% (AVG.) normal input & 25%, 50%, 75% ,100% of max output load

10% load efficiency: 79% min.

2-4-2 No Load Power Consumption.

No Load Watt \leq 0.15W at normal line input.

2-5. Configuration

3-wire AC input (Line , Neutral, FG)

2-6. Input Fuse

The hot line side of the input shall have a fuse, rating (6.3A/250V)

2-7. Inrush Current

\leq 60A at 110 Vac At cold start, maximum load.

\leq 120A at 220 Vac At cold start, maximum load.

2-8. Line Regulation

This line regulation is less than \pm 1%, of rated output voltage @ full load .

2-9. Hold Up Time

≥ 8.3mSec. @ Normal line, with full load.

2-10. Rise Time

≤ 50 mSec., @ 100-240VAC input, with full load from 10% to 90% of output voltage.

2-11. Turn-ON Time

The output voltage should rise to 90% of rated output voltage in less than 3 SEC. from AC apply to 110Vac start up.

2-12. Harmonic Standard and Power Factor

The adapter complied with IEC 61000-3-2 class D harmonic standard while input power over than 75W. The P.F. shall >0.95 @ 100Vac input and >0.9 @ 240Vac input.

3-0. Output Requirements

3-1. Output Voltage and Current

Output Voltage (Vdc)	Current Min.(A)	Current Max.(A)
+24V	0	8.33

3-2. Load Regulation

Voltage (Vdc)	Tolerance (%)
+24V	+5/, -5

3-3. Dynamic Load Regulation

±5% excursion for 50% - 100% or 100% - 50% load change of DC output at any frequency up to 1KHz(duty 50%).

3-4. Ripple & Noise

The power supply shall not exceed the following limits on the indicated voltage for 60Hz or 50Hz ripple, Switching frequency ripple and noise and dynamic load variations measured with a 20MHz bandwidth

Output	Ripple/Noise
+24V	1% max. of rated output voltage

Input condition : for rated voltage , Output condition : for max load

Ripple / Noise: 60Hz ripple + switching ripple and noise

Ripple & Noise are measured at the end of output cable which are added a 0.1uF ceramic capacitor and a 47uF electrolytic capacitor

3-5. Over Voltage Protection

150% Max. of rated voltage.

The output voltage shall shutdown and latch-off when OVP is occurred.

3-6. Over Current Protection

110% --- 170% of rated output current.

The output voltage shall shutdown and latch-off when OCP is occurred.

3-7. Stability

2% Max. at constant load with constant input (after 30 minutes of operation).

3-8. Temperature Rise

Less than 45°C on top/bottom case at normal AC input & 80% load of DC output at environment temperature 25°C.

3-9. Drop-out (Power Line Disturbance)

Output voltage shall remain within the specified regulation range, through the absence of a line input during 1/2 cycle, at full load and normal AC line input

3-10. Voltage Isolation

The DC ground will be isolated from the AC neutral and AC line.

4-0. Reliability

4-1. MTBF (MIL-HDBK-217F)

The power supply shall be designed and produced to have a mean time between failure (MTBF) of 100,000 hours at 25 degrees C.

5-0. Environment

5-1 Temperature

a. Operating : 0°C to 40 °C

b. Storage : -20 to 85 °C

5-2 Humidity

a. Operating : 10 to 90 %

b. Storage: 5 to 90 %

5-3 Altitude

From sea level to 5,000 Meter (operation) and 5,000 Meter (non operation)

6-0. Safety

6-1. Hi-Pot Test

3000Vac, 10mA, 2Sec between primary and secondary circuit

6-2. Insulation Test

500Vdc, 2Sec. between primary and secondary circuit

IR should $\geq 50 M\Omega$.

6-3. Leakage Current

$\leq 250\mu A$ at 240Vac/50 Hz

6-4. Safety

UL/CUL, TUV, CB, UKCA, CE, FCC

6-5. EMS

Items	Specification	Reference
ESD	Contact: $\pm 4KV$	IEC 61000-4-2
	Air: $\pm 8KV$	
RS	Frequency: 80~1000MHz Field Strength: 3V/M, 80% AM(1KHz)	IEC 61000-4-3
EFT	1.0 KV on input AC power ports.	IEC 61000-4-4
SURGE	Line to Line: $\pm 1KV$ (peak)	IEC 61000-4-5
	Line to F.G : $\pm 2KV$ (peak)	

6-6. EMI

Comply with Standards
CISPR 32, EN 55032 Class B
FCC PART 15 Class B

7-0. Mechanical Characteristics

7-1. Physical Size : 166 * 83* 28 mm

7-2. Enclosure material : 94V-0 minimum

7-3. Output Cable (Reference) : UL1185 #16

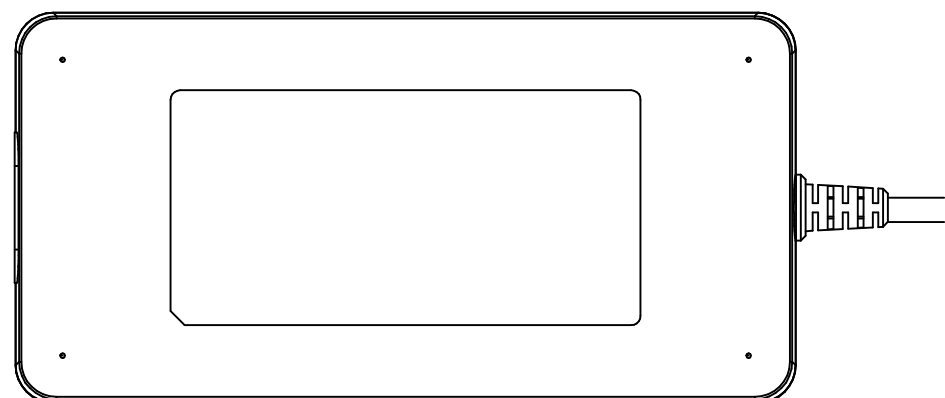
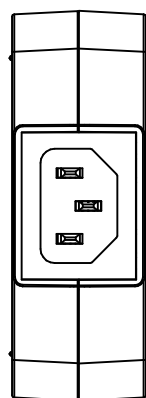
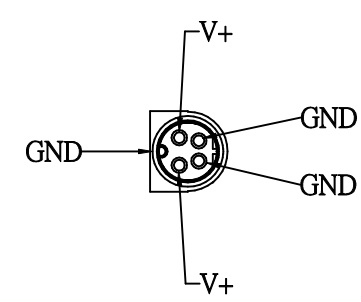
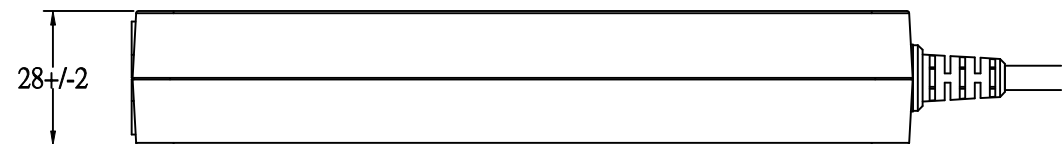
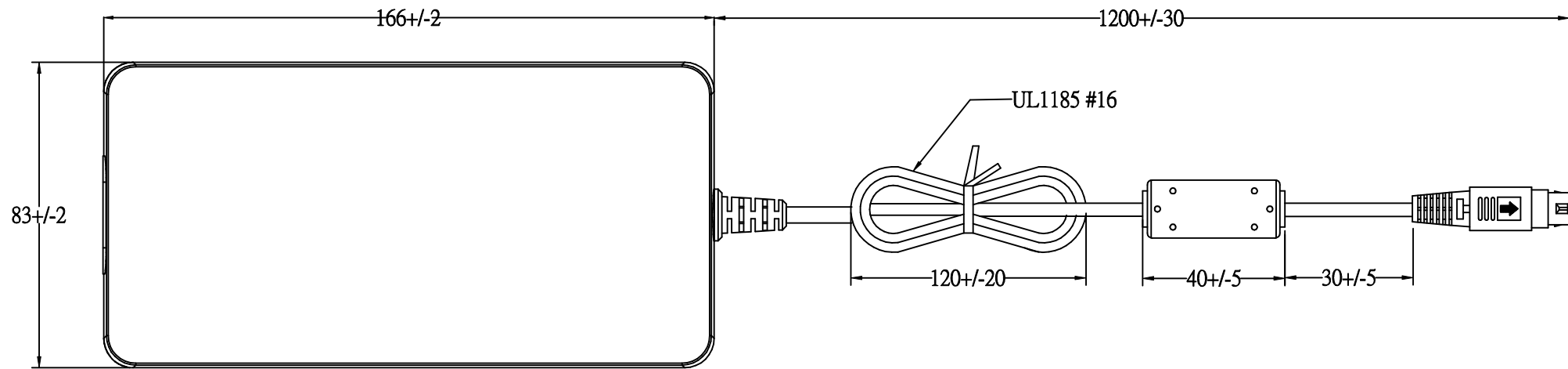
7-4. Vibration Test

The vibration frequencies are set at 20Hz, with total amplitude of 1.5mm
Along the 3 directions namely X-Y-Z. The each direction should be vibrated
for 60 minutes, after testing no abnormal electrical or mechanical should occur.

7-5. Drop Test (Referencing to CSA C22.2 No.950/UL1950/UL1310/EN62368)

Products shall be dropped from a height of 1000mm onto a horizontal surface
consists of hardwood at 13mm thick , mounted on two layers of plywood each
19mm to 20mm thick , all supported on a concrete or equivalent non-resilient
floor. Upon conclusion of test , the equipment cannot into hazardous moving
parts and hazardous voltage circuits need be operational , and need meet Hi-Pot
specification requirement .

7-6. Net Weight (Reference) : 750g



EDAC POWER ELEC.				APPROVED
MODEL	EA1181K(T02)	UNIT	mm	DESIGNED
color	BLACK	SCALE		CHECK
cus.		DATE	2020-05-25	DRAWING L.J.YU

99.3+/-1

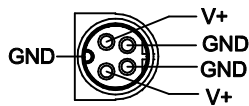
EDAC EDACPOWER ELEC.

AC ADAPTER

MODEL : EA11811K-240

AC INPUT : 100-240V~, 2.5A, 50-60Hz

DC OUTPUT : 24.0V=== 8.33A 200.0W



CAUTION

FOR INDOOR USE ONLY

I.T.E. USE ONLY

DATE CODE:

21	22	23			1	2	3	4	5
1	2	3	4	5	6	7	8	9	0

1312811814006 **C1****C3** MADE IN CHINA



I.T.E. POWER SUPPLY
41TJ
E209833



UK
CA



RoHS

EDACPOWER 11-2FL., No. 150, Jian Yi Rd., Chung Ho District, New Taipei City, Taiwan, R.O.C.

49.3+/-1

R22*3

3

3

EDAC P/N.: 312811814006

Background: Black color

Character: Silver color

Unit: mm

105mm

Bedienungsanleitung für EDAC Tisch- und Steckernetzteile



Bestimmungsgemäßer Gebrauch

- Dieses Netzteil ist für die Versorgung von Niederspannungsverbrauchern entwickelt worden und erfüllt die Anforderungen der RoHS (2011/65/EG, 215/863/EG), Niederspannungsrichtlinie (2014/35/EU) und der EMV-Richtlinie (2014/30/EU).

Sicherheits-Hinweise

- Bitte die Bedienungsanleitung vor Inbetriebnahme lesen!
- Vor der Inbetriebnahme sollten Sie die Netzspannung und die am Netzgerät angegebene Eingangsspannung sowie die Spannung und Polarität des Ausgangsstromes und die Leistung des anschließenden Gerätes vergleichen. Beides sollte mit den Anforderungen übereinstimmen.
- Im Betrieb ist eine Gehäuseerwärmung normal und unbedenklich. Allerdings sollte es nicht abgedeckt und in der Nähe von Heizkörpern oder unter direkter Sonneneinstrahlung betrieben werden.
- Arbeiten Sie nie mit dem Netzadapter, wenn er offen ist oder einen schadhafte Netzanschluss oder ein beschädigtes (zerrissenes/zerbrochenes) Gehäuse hat. Mögliche Lebensgefahr!
- Überprüfen Sie regelmäßig die mechanische Sicherheit des Geräts z.B. auf Beschädigung des Gehäuses.
- Öffnen Sie niemals das Gerät. Es enthält keine Servicebauteile.
- Reparaturen dürfen nur von einem Techniker ausgeführt werden. Bei eigenmächtigen Änderungen oder Reparaturen am Gerät erlischt die Garantie.
- Vor Spritzwasser und Feuchtigkeit schützen.

Bedienung

- Setzen Sie bei Netzteilen mit wechselbarem Eingangsclip den benötigten Clip für den vorhandenen Netzanschluss ein.
- Prüfen Sie bei Netzteilen mit wechselbaren Ausgangssteckern vor Inbetriebnahme die richtige Auswahl und Polarität je nach Anwendung.
- Die LED Betriebsanzeige leuchtet (sofern vorhanden) auch ohne angeschlossenes Endgerät, sobald das Netzteil mit der Netzspannung verbunden ist.

Pflege

- Zum Reinigen dürfen Sie keinerlei Reinigungsmittel verwenden. Ausschließlich mit einem trockenen Tuch abwischen.

Hinweis

- Wird das Netzteil nicht in industriellen Anwendungen verwendet, sondern einem Endverbraucher mit dem zugehörigen Endgerät zugänglich gemacht, müssen ERP 2019/1782 relevante Daten im Handbuch des Endgerätes aufgeführt werden.

Entsorgung

- Elektronische Altgeräte sind Wertstoffe und gehören nicht in den Hausmüll. Ist das Gerät am Ende seiner Lebensdauer, entsorgen Sie es nach den geltenden gesetzlichen Bestimmungen bei den geeigneten Sammelstellen des Entsorgungssystems. Eine Entsorgung über den Hausmüll ist untersagt.



Hersteller

EDACPOWER Electronics Co., Ltd.
11-2FL., No.150, Jian Yi Rd., Chung Ho
District, New Taipei City, Taiwan, R.O.C.
Internet: www.edac.com.tw
E-Mail: sales@edac.com.tw
Telefon: + 886-2-8226-3289

Importeur

Schukat electronic Vertriebs GmbH
Hans-Georg-Schukat-Straße 2
DE-40789 Monheim am Rhein
Telefon: +49-2173-950-5
Telefax: +49-2173-950-999
E-Mail: info@schukat.com
Internet: www.schukat.com
WEEE-Reg.-Nr.: DE 23942637

Stand: Mai 2020

148mm