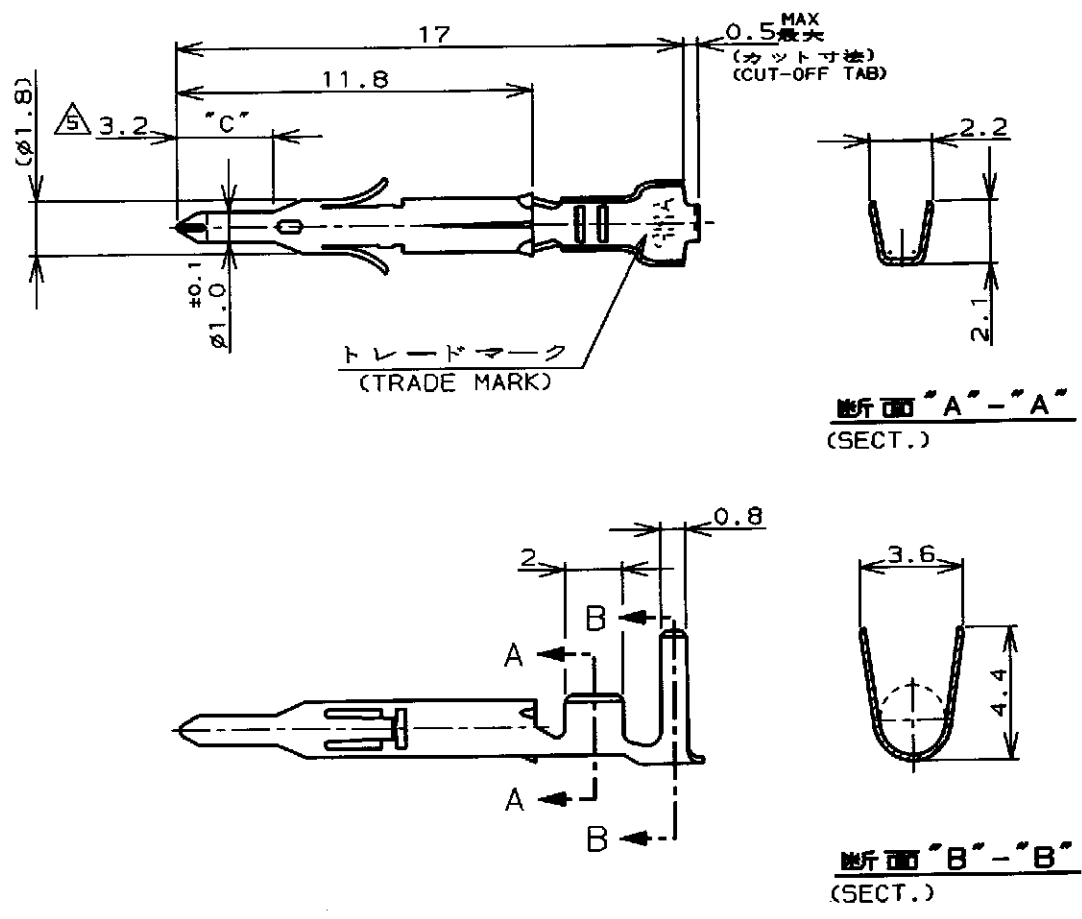


LOC		DIST		REVISIONS				DATE	DWN	APVD
J		P	LTR	DESCRIPTION	ECO					
			C1		REVISED PER ECO-11-005294		05APR11	RK	HMR	



- 注記;
1. 使用ハウジングはキャップ及びプラグ
  2. 製品規格 108-5138
  3. 取付適用規格 114-5050
  4. 取扱い説明書 IS-105J
  5. 全面ニッケルめっき上の領域"C"に 0.76μm最小の金めっきを施す。
  6. 2本圧着の被覆外径は、3.4mm最大。

- NOTES;
1. APPLICABLE HOUSING : CAP AND PLUG.
  2. PRODUCT SPECIFICATION 108-5138
  3. APPLICATION SPECIFICATION 114-5050
  4. INSTRUCTION SHEET IS-105J
  5. SELECTIVE GOLD PLATED AREA "C" 0.76μm MIN THK OVER NI PLATED.
  6. DOUBLE CRIMPING INSURATION DIA 3.4mm MAX.

	錫めつき付・燐青銅 (PRE-TIN・PHOS BRO)	-4	-4
	金めつき・黄銅 (GOLD PLATE・BRASS) 5	-3	-3
170361, 170362 170365, 170366	錫めつき付・黄銅 (PRE-TIN・BRASS)	170360-1	170364-1
嵌合相手型番 (MATING P/N)	材料・仕上 (MATERIAL・FINISH)	連鎖状端子型番 (STRIP P/N)	型番 (P/N)

WIRE RANGE 包含電線断面積 0.30~0.89mm <sup>2</sup> (AWG #22~#18)	INSULATION DIA 被覆外径 1.5~2.4mm
---	-------------------------------------

DIMENSIONS:  
単位 概 mm

TOLERANCES UNLESS OTHERWISE SPECIFIED:  
一般公差  
±0.4, ±1°0'

DWN 7. Yamamoto 11 JUN 98

CHK M. Glue 15 JUN 98

APVD M. Glue 15 JUN 98

PRODUCT SPEC  
製品規格  
注記参照 (SEE NOTES) 2

APPLICATION SPEC  
取付適用規格  
注記参照 (SEE NOTES) 3

WEIGHT

CUSTOMER DRAWING

MATERIAL 表参照 (SEE TABLE) 0.2t

FINISH 表参照 (SEE TABLE)

NAME 名称  
ミニユニバーサルメイトンロックピンコンタクト ばら状端子  
MINI UNIVERSAL MATE-N-LOK PIN CONTACT LOOSE PIECE

SIZE A4

CAGE CODE 00779

DRAWING NO 番号  
C-170364

SCALE 尺度

SHEET 1 OF 1

REV C1

THIS DRAWING IS UNPUBLISHED. BY COPYRIGHT