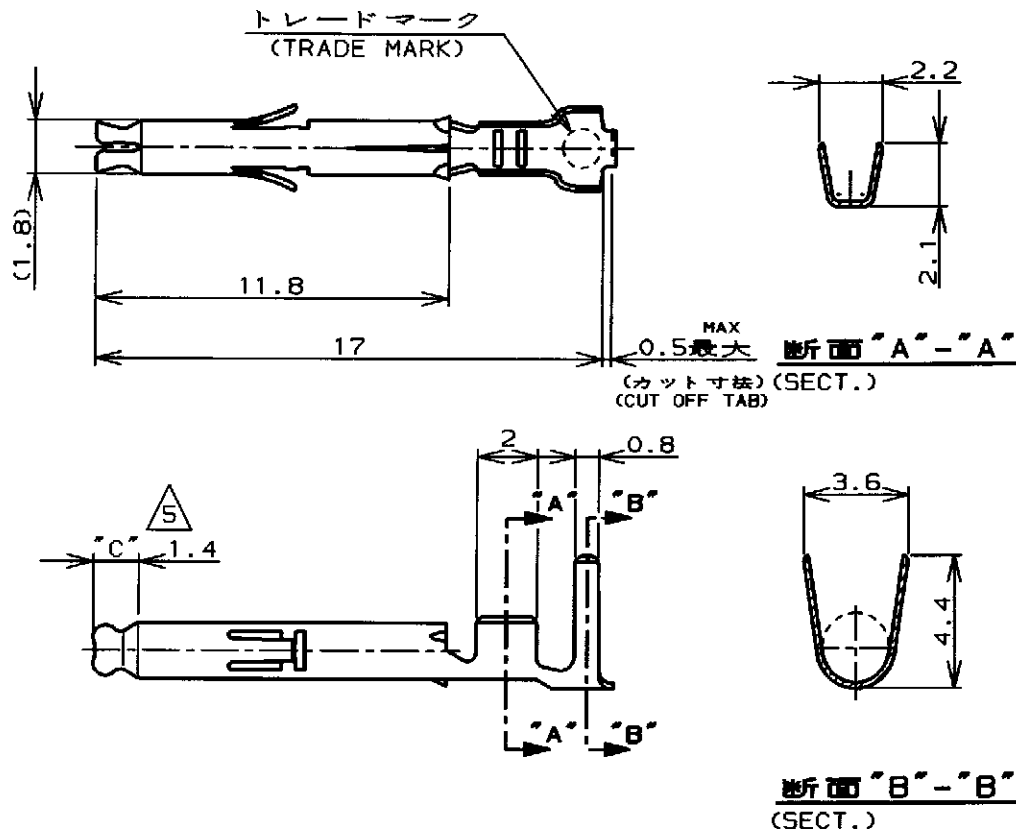


LOC	Q15T	REVISIONS			DATE	DWN	APVD
J		P	LTR	DESCRIPTION			
			D1	REVISED PER ECO-11-005294	05APR11	RK	HMR



注記;

1. 使用ハウジングはキャップ及びプラグ
- ② 製品規格 108-5138
- ③ 取付適用規格 114-5050
4. 取扱説明書 IS-105J
- ⑤ 全面ニッケルめっき上の領域 "C" に 0.76µm 最小の金めっきを施す。
- ⑥ 2本圧着の被覆外径は、3.4mm 最大。

NOTES;

1. APPLICABLE HOUSING : CAP AND PLUG.
- ② PRODUCT SPECIFICATION 108-5138
- ③ APPLICATION SPECIFICATION 114-5050
4. INSTRUCTION SHEET IS-105J
- ⑤ SELECTIVE GOLD PLATED AREA "C" 0.76µm MIN THK OVER Ni PLATED.
- ⑥ DOUBLE CRIMPING INSURATION DIA 3.4mm MAX.

	錫めっき付・燐青銅 (PRE-TIN · PHOZ BRO)	-4	-4
	金めっき・黄銅 (GOLD PLATE · BRASS) ⑤	-3	-3
170359, 170360 170363, 170364	錫めっき付・黄銅 (PRE-TIN · BRASS)	170362-1	170366-1
嵌合相手型番 (MATING P/N)	材料・仕上 (MATERIAL · FINISH)	連鎖状端子型番 (STRIP P/N)	型番 (P/N)

WIRE RANGE 包含電線断面積 0.30-0.89mm ² (AWG #22~#18)	INSULATION DIA 被覆外径 ⑥ 1.5~2.4mm
---	---------------------------------------

THIS DRAWING IS UNPUBLISHED. ALL RIGHTS RESERVED. COPYRIGHT

DIMENSIONS,
単位 概
mm

TOLERANCES UNLESS
OTHERWISE SPECIFIED:
一般公差
±0.4, ±1°0'

WGT
—

DWN
T. Yamamoto 11 JUN 98

CHK
M. Sluice 15 JUN 98

APVD
M. Sluice 15 JUN 98

PRODUCT SPEC
製品規格
注記参照 (SEE NOTES) ②

APPLICATION SPEC
取付適用規格
注記参照 (SEE NOTES) ③

CUSTOMER DRAWING

MATERIAL 表参照 (SEE TABLE) 0.2t

FINISH 表参照 (SEE TABLE)

TE TE Connectivity

NAME
名称
ミニユニバーサルメイトンロックソケットコンタクトばら状端子
MINI UNIVERSAL MATE-N-LOK SOCKET CONTACT LOOSE PIECE

SIZE A4 CAGE CODE 00779 DRAWING NO 番号 C-170366

SCALE 尺度 — SHEET 1 OF 1 REV D1