

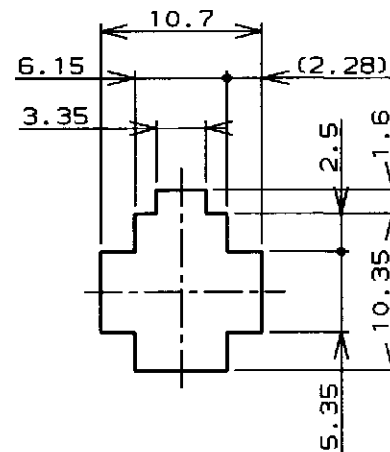
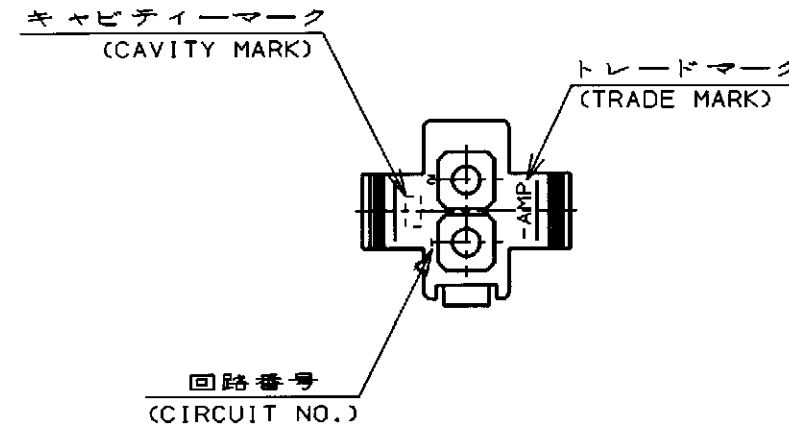
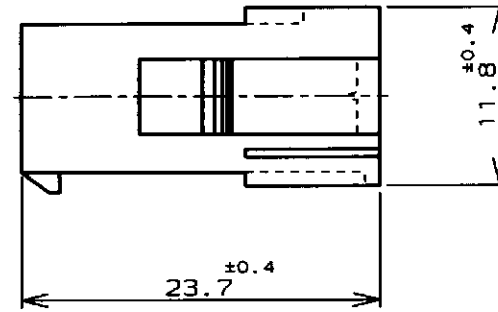
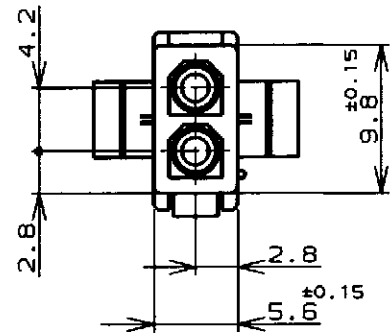
THIS DRAWING IS UNPUBLISHED.

RELEASED FOR PUBLICATION

© COPYRIGHT

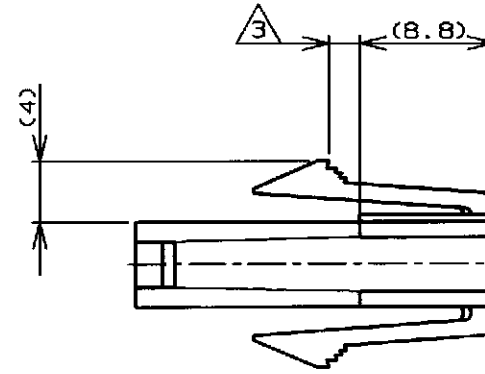
ALL RIGHTS RESERVED.

LOC		DIST		REVISIONS 変更			
P	LTR	DESCRIPTION		DATE	DWN	APVD	
	D2	REVISED PER ECO-11-005140		30MAR11	RK	HMR	



寸法公差は±0.20  
(TOLERANCE: ±0.20)

パネル取付穴  
(RECOMENDED PANEL OPENING DIMENSION)



注記;

1. 使用端子型番は170359, 170360, 170361, 170362
2. 嵌合相手ハウジング型番は172165
3. 適用パネル厚 0.8-2.0mm
4. 取付穴打抜方向とハウジングの挿入方向は同じとする。

NOTE;

1. APPLICABLE CONT P/N: 170359, 170360, 170361, 170362
2. MATING HSG P/N: 172165
3. APPLICABLE PANEL THICKNESS: 0.8-2.0mm
4. HOUSING INSERTION INTO THE PANEL CUT-OUT MUST BE DONE IN THE SAME DIRECTION WITH PUNCH KNOCKING.
5. OBSOLETE PARTS: OBSOLETE CIS STREAMLINING PER D.RENAUD/D.SINISI

5 OBSOLETE

黒 (BLACK)	1-172157-9
青 (BLUE)	1- -6
緑 (GREEN)	1- -5
赤 (RED)	1- -2
自然色 (NATURAL)	172157-1
色 (COLOR)	型番 (P/N)
WIRE RANGE 挿合電線断面積	INSULATION DIA 被覆外径

DIMENSIONS: 単位・規 mm		TOLERANCES UNLESS OTHERWISE SPECIFIED 一般公差 (GENERAL TOLERANCE)		DWN M. Yamazaki 8 Jun '98		TE Connectivity	
MATERIAL 材料		FINISH 仕上		CHK M. Shi 15 Jun '98			
66ナイロン UL94V-0 (66NYLON UL94V-0)		//		APVD M. Shi 15 Jun '98		NAME 名称	
				PRODUCT SPEC 製品規格		2極ミニユニバーサルメイトンロックキャップハウジング (UL94V-0)	
				INSTRUCTION SHEET 取り扱い説明書		2Pos MINI UNIVERSAL MATE-N-LOCK CONN. CAP HOUSING (UL94V-0)	
				WEIGHT		SIZE CAGE CODE DRAWING NO 番号	
				//		A3 00779 C= 172157	
				CUSTOMER DRAWING		RESTRICTED TO	
				SCALE 尺度		SHEET OF REV	
				2-1		1 OF 1 D2	

参考図面