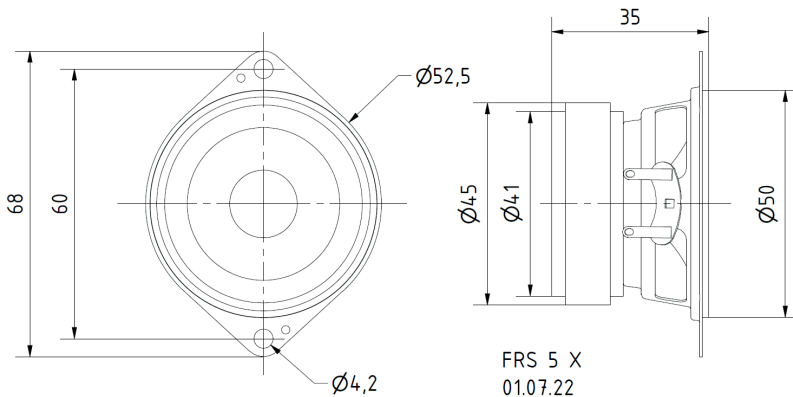


5 cm (2") Breitbandlautsprecher mit schwarzem Korb und zwei Befestigungslaschen. Aufgrund der niedrigen Resonanzfrequenz beginnt der Übertragungsbereich schon bei 120 Hz. Geeignet als Breitbandlautsprecher oder Mitteltöner in Lautsprecherzeilen für HiFi- und Beschallungsanlagen sowie für ELA-Systeme in 100-V-Technik. Durch die geringen Abmessungen auch sehr gut als Kontroll-Lautsprecher in elektronischen Geräten geeignet.

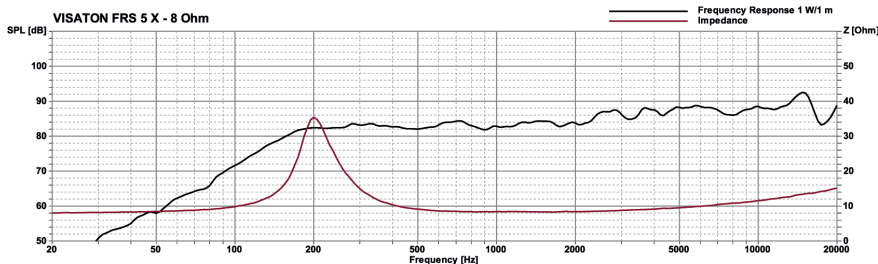
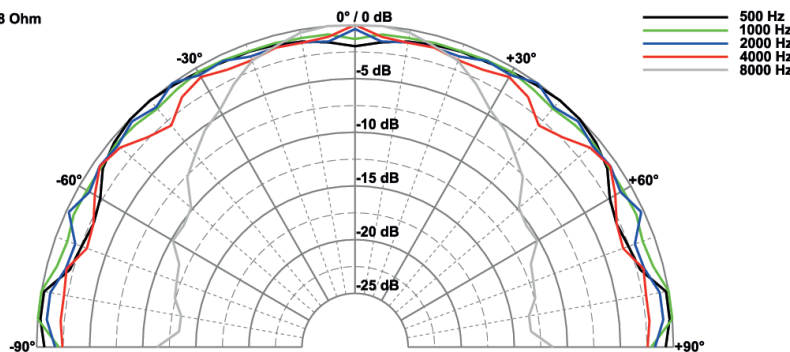
5 cm (2") full-range speaker with black basket and two fixing lugs. Due to its low resonant frequency the frequency response starts already at 120 Hz. Suitable as full-range speaker and medium-range driver in speaker systems for HiFi and background music and for 100 V PA systems. Thanks to the slim construction, also suitable as a control speaker in electronic devices.



Technische Daten / Technical Data

Nennbelastbarkeit Rated power	5 W
Impedanz Impedance	8 Ω
Übertragungsbereich (-10 dB) Frequency response (-10 dB)	120–20000 Hz
Mittlerer Schalldruckpegel Mean sound pressure level	86 dB (1 W/1 m)
Grenzauslenkung x_{mech} Excursion limit x_{mech}	± 2 mm
Resonanzfrequenz Resonant frequency	190 Hz
Obere Polplattenhöhe Height of front pole-plate	2,5 mm
Schwingspulendurchmesser Voice coil diameter	14 mm Ø
Wickelhöhe Height of winding	3 mm
Schallwandöffnung Cut-out diameter	46 mm Ø
Anschluss Terminal	Lötösen Solder lugs
Gewicht netto Net weight	0,14 kg

FRS 5 X - 8 Ohm



Weitere Daten Seiten / for further data see pages 385–386