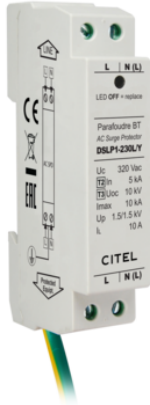
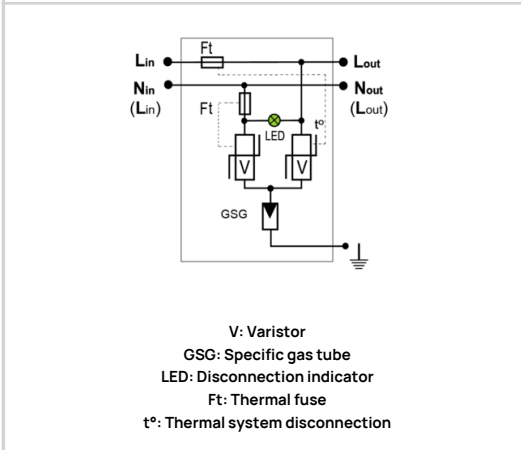
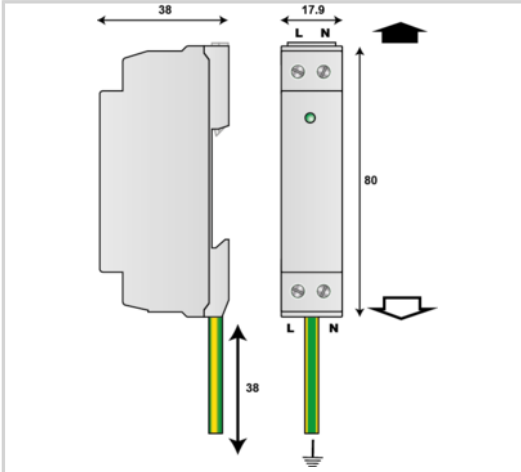


DSLPI-230L/Y



- ↳ Kompakter Typ 2+3 Überspannungsschutz
- ↳ Für Schutzklasse I (DSLPI1) und Schutzklasse II (DSLPI2) Betriebsmittel
- ↳ Für 1- oder 2-phasige (DSLPIx-L/Y) Anwendungen
- ↳ Sehr kompakt (geringe Tiefe)
- ↳ Montage auf 35 mm Hutschiene
- ↳ Schraubklemmenverdrahtung
- ↳ Optische Fehleranzeige
- ↳ Gerät Defekt -> Trennung vom Netz und Stromkreistrengung
- ↳ Erfüllt die Norm EN 61643-11 und IEC 61643-11



ELEKTRISCHE EIGENSCHAFTEN	
SPD Typ (following IEC tests)	2 (oder 3)
Anwendung (z.B. 230/400)	230-277 V Einphasig
AC-Netzform (TNS or TNC or TT or IT)	TN
Höchste Dauerspannung AC	Uc 320 Vac
max. Laststrom	IL 10 A
TOV-Spannung (L-N) 5sec. Charakteristik (TOV Fest)	UT 335 Vac Festigkeit
TOV-Spannung (L-N) 120min. Charakteristik (TOV Fest oder Sicher)	UT 440 Vac Sicheres Verhalten
Schutzleiterstrom -Leckstrom (CM) bei Uc (ErdLeckstrom)	Ipe Keiner
Nennableitstoßstrom (8/20) µs /Pol (15 Impulse mit In (8/20) µs)	In 5 kA
max. Ableitstoßstrom (max. Ableitfähigkeit 8/20 µs pro Pol)	Imax 10 kA
max. Gesamtableitstoßstrom (8/20) µs (Gesamtableitstoßstrom mit 1 x (8/20) µs)	Imax Total 20 kA
Kombinierter Stoß nach IEC 61643-11 (1,2/50µs + 8/20µs) /Pol (Test Klasse III : 112/50µs - 8/20µs)	Uoc 10 kV / 5 kA
Surge withstand IEEE C62.41.2	10 kV / 10 kA
Schutzmodus (Schutzmodi- common und/oder differential)	MC / MD
Schutzpegel L/N (@ In (8/20µs))	Up L/N 1.5 kV
Schutzpegel L/PE (@ In (8/20µs))	Up L/PE 1.5 kV
Kurzschlussfestigkeit	Isc cr 10 000 A
MECHANISCHE EIGENSCHAFTEN	
Technologie	GSG+MOV
Anschlussart	Schraubklemme 2,5 mm <sup>2</sup> max. Erdung über 60mm 2 mm <sup>2</sup> Leitung
Montage auf	35 mm Hutschiene
Gehäusewerkstoff	Thermoplastik UL94 V-0
Temperaturbereich	Tu -40/+85°C
Schutzart	IP20
Ausfallverhalten	Trennung vom Netz; optische Anzeige
Fehler signalisierung	Stromkreistrengung und LED aus
Spannungs- oder Betriebszustandsanzeige	Grüne LED an
Einbaumaße	Siehe Maßbild
Trennvorrichtungen	
thermische Trennvorrichtung	Intern
Fehlerstromschutzschalter	Typ „S“ oder zeitverzögert
NORMEN	
Normkonform nach	IEC 61643-11 / DIN EN 61643-11
Zulassungen	UL / EAC / TUV
Artikel Nummer	
352923	