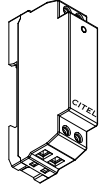


INSTALLATION INSTRUCTIONS - NOTICE D'INSTALLATION  
 NOTICIA DE INSTALACIÓN - INSTALLATIONSHINWEISE  
 ISTRUZIONI PER L'INSTALLAZIONE  
 INSTRUCOES DE INSTALACAO - MONTÁŽNÍ NÁVOD  
 РУКОВОДСТВО ПО МОНТАЖУ - 安装指导书

Parafoudre Type 2 (ou Type 3) très compact pour éclairage à LED Classe II.  
 AC surge protector Type 2 (or Type 3) for Class II LED lighting system.  
 Protección AC contra sobretensiones transitorias de Tipo 2 (o 3) para iluminación con tecnología LED de Clase II.  
 Protezione AC contra sovratensioni di Tipo 2 (o 3) per l'illuminazione con tecnologia LED di Classe II.  
 УЗИП переменного тока Класс 2 (или Класс 3) для светодиодных систем освещения Из класса II.  
 Střídavá přerépětová ochrana Typu 2 (nebo Typu 3) pro LED osvětlovací systémy třída II.



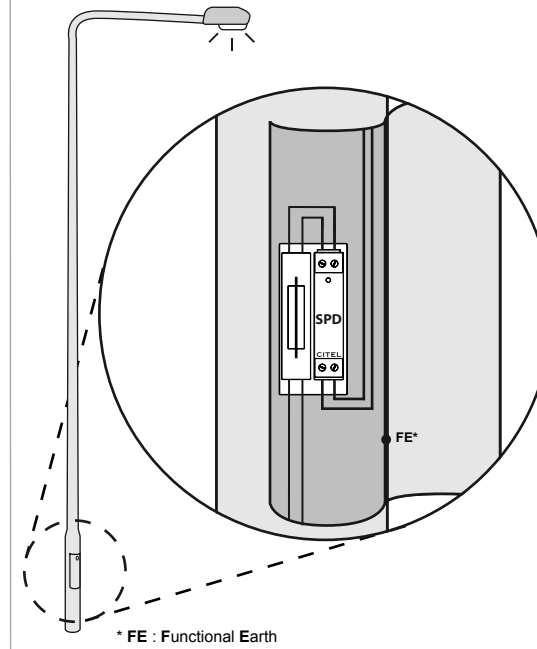
**DSPLP2 Series**

**Technical Data**

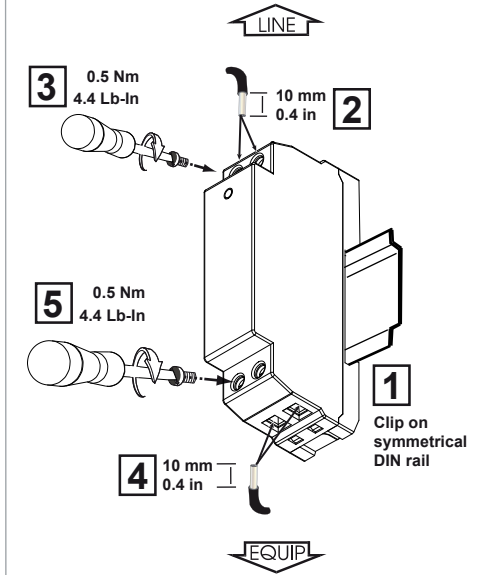
  	P/N	
	DSLP2-120L	DSLP2-230L
<b>AC network</b>		
120 Vac single phase	●	
220/240 Vac single phase		●
<b>AC System</b>		
TT/TN	●	●
<b>Characteristics</b>		
Isolation Class	Class II	
I <sub>max</sub>	10 kA	
IPE	no current	
Protection class	IP20	

Table 1

**Application example**

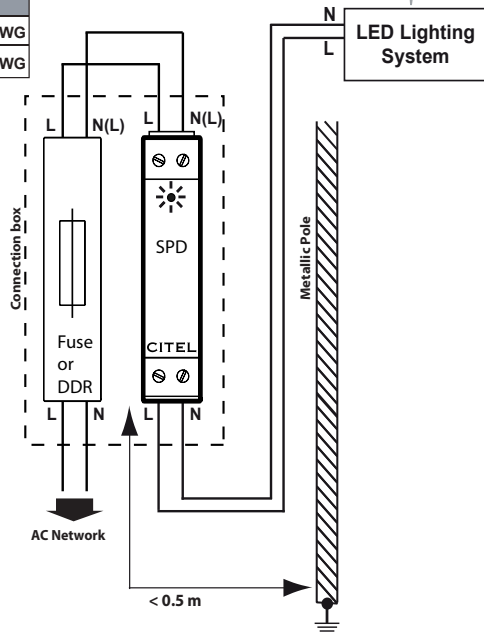


**Wiring**

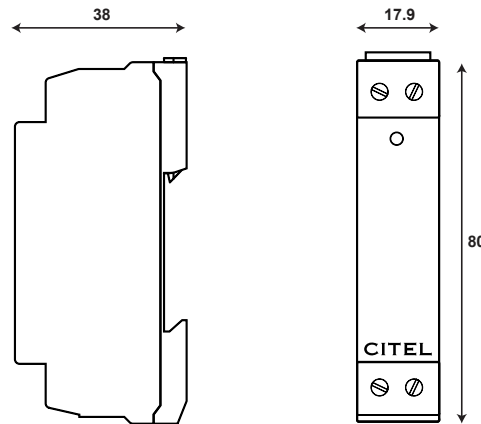


**Installation**

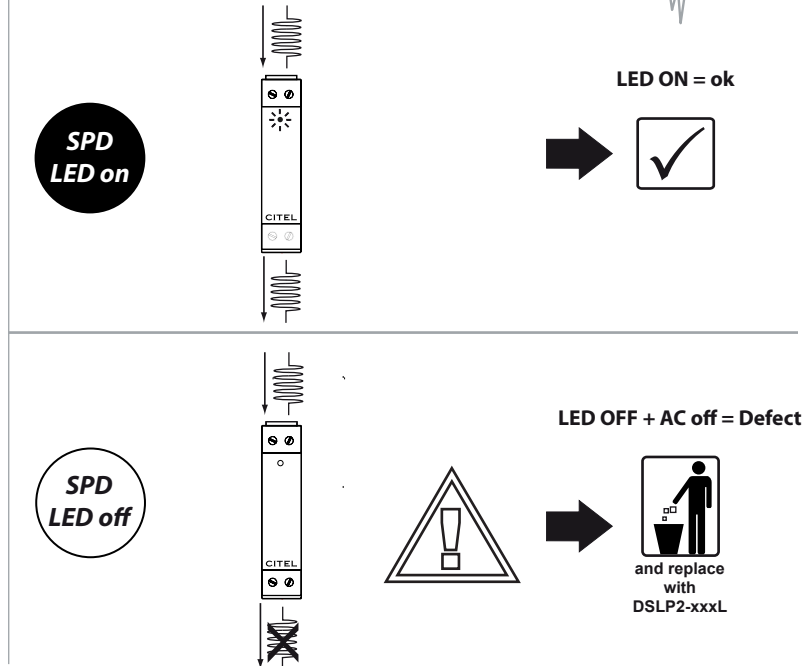
min-max Ø		
	0.5 - 2.5 mm <sup>2</sup>	20 - 13 AWG
	0.5 - 2.5 mm <sup>2</sup>	20 - 13 AWG



**Dimensions (in mm)**



**Maintenance**





# CITEL

SAFETY INSTRUCTIONS  
 CONSIGNES DE SECURITE  
 SICHERHEITSHINWEISE  
 ADVERTENCIA DE SEGURIDAD  
 AVVERTENZE IMPORTANTI  
 AVISOS IMPORTANTES  
 МЕРЫ БЕЗОПАСНОСТИ  
 BEZPEČNOSTNÍ POKYNY  
 安全須知



*This document could be modified without notice.  
 Updated Information on Website.*

*Ce document peut être modifié sans préavis.  
 Informations à jour sur site web.*

*Änderungen am Dokument sind ohne Ankündigung möglich  
 Aktuelle Informationen finden Sie auf unserer Webseite.*

*Este documento puede ser modificado sin previo aviso.  
 Información actualizada en el sitio web.*

*Questo documento può essere modificato senza preavviso.  
 Informazioni attualizzate disponibili sul sito web.*

*Este documento pode ser modificado sem aviso prévio.  
 Informação atualizada no website.*

*В документ могут вноситься изменения.  
 Актуальную информацию смотрите на нашей  
 WEB-странице.*

*Změny v tomto dokumentu jsou možné bez předchozího  
 upozornění.*

*Aktuální informace najdete na naší webové stránce.*

*本文件的修改恕不另行通知。  
 查看最新文件请登陆公司网站。*

[www.citel.fr](http://www.citel.fr)  
[www.citel.de](http://www.citel.de)  
[www.citel.us](http://www.citel.us)  
[www.citel.com.cn](http://www.citel.com.cn)  
[www.citel.ru](http://www.citel.ru)  
[www.citel.in](http://www.citel.in)

2, rue Troyon 92316 Sèvres CEDEX France



## ATTENTION !

### GB

- Installation must be performed only by electrically skilled operator.
- National electrical installation rules must be followed.
- The unit must be used only as surge protector and according the conditions described in this document.
- The device must be selected according to the application and the voltage ( Table 1 ).
- In case of default, the LED turns off and the surge protector must be replaced.



## ATTENTION !

### FR

- L'installation ne doit être effectuée que par un opérateur électricien dûment qualifié.
- Les règles générales d'installation électrique nationales doivent être respectées.
- Le produit est uniquement destiné à un usage parafoudre et doit être utilisé dans les conditions décrites dans ce document.
- Le parafoudre doit être choisi en fonction du réseau et de la tension (Tableau 1)
- En cas de défaut, la LED s'éteint et le parafoudre devra être remplacé.



## WARNING !

### D

- Die Montage und der Anschluss des Gerätes dürfen nur durch eine Elektrofachkraft durchgeführt werden.
- Nationale Installations Vorschriften sind zu beachten.
- Das Gerät ist nur im Rahmen dieser Installationshilfe und seiner technischen Daten zu verwenden.
- Die Ableiter sind entsprechend der Spannung und Anwendung auszusuchen (siehe Tabelle 1).
- Im Fehlerfall, erlischt die LED und der Überspannungsschutz muss ausgetauscht werden.



## ATENCION !

### ES

- Solo un operador eléctrico capacitado puede realizar la instalación.
- Las reglas generales nacionales de instalación eléctrica deben ser respetadas.
- El producto solo tiene un uso de protección contra sobretensiones transitorias y debe ser utilizado en las condiciones mencionadas en este documento.
- El dispositivo debe ser seleccionado según la aplicación y la tensión (Tabla 1).
- En caso de defecto, la LED se apaga indicando que se debe substituir la protección.



## ATTENZIONE !

### IT

- L'installazione deve essere fatta solamente da elettricisti qualificati.
- Devono essere rispettate le regolamentazioni nazionali e locali riguardanti l'installazione di apparati elettrici.
- L'unità deve essere usata solo come protezione da sovratensioni e secondo le condizioni descritte in questo documento.
- Il dispositivo deve essere scelto secondo l'applicazione e la tensione (quadro 1).
- In caso di difetto, il LED si spegne e la protezione deve essere sostituita.



## AVISO !

### PT

- A instalação deve ser feita por um electricista habilitado.
- Devem ser seguidas todas as regras de segurança indicadas pelo operador eléctrico.
- Esta protecção deve ser utilizada apenas como protecção contra sobretensões e de acordo com as condições mencionadas neste documento.
- O dispositivo deve ser seleccionado de acordo com a aplicação e a voltagem (tabla 1)
- No caso de defeito, a LED sai e a protecção deve ser substituída.



## ВНИМАНИЕ!

### RUS

- монтаж и подключение изделия должны производиться только специалистами-электриками.
- необходимо учитывать требования местных норм и стандартов.
- изделие может использоваться только для защиты от импульсных перенапряжений в соответствии с настоящей инструкцией.
- Устройство нужно выбирать в соответствии с напряжением и видом защищаемой линии (см. таблицу 1).
- В случае выхода устройства защиты из строя светодиод гаснет, сигнализируя о необходимости замены устройства.



## VAROVÁNÍ

### CZ

- Montáž a připojení svodiče přepětí smí provádět pouze pracovník s příslušnou elektrotechnickou kvalifikací.
- Je zapotřebí dodržovat zásady bezpečnosti práce i platné národní elektrotechnické předpisy.
- Svodič přepětí se smí používat pouze v souladu se svými technickými parametry a podle těchto montážních pokynů.
- Svodič přepětí musí být vybrán podle aplikace a napěťové úrovně (tabulka 1).
- V případě poruchy přestane LED svítit a svodič přepětí musí být vyměněn.



## 安全須知!

### 中文

- 产品安装只能由具备专业资质的人员实施；
- 请遵守国家电气安装相关规范；
- 本产品仅作为浪涌保护器且在本文件所规定的条件下使用；
- 应根据具体应用和工作电压选择器件（表1）
- 如果LED指示灯熄灭，则模块失效，应予以更换