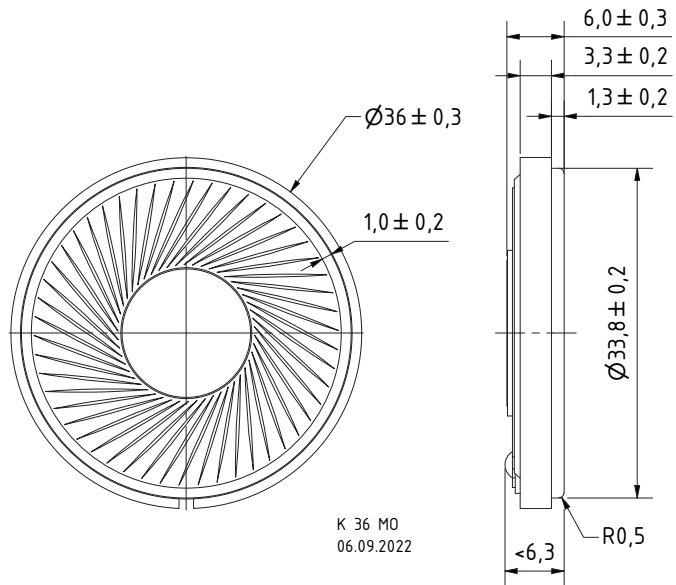


K 36 MO

Art. No. 2914 – 8 Ω

3,6 cm (1,4") Kleinlautsprecher mit Kunststoffkorb, Kunststoffdichtring und Kunststoffmembran. Gleichmäßiger Frequenzgang und gute Sprachverständlichkeit. Besonders geeignet für Anwendungen im Außenbereich und unter kritischen Umgebungseinflüssen (z.B. Feuchtigkeit).

3.6 cm (1.4") miniature speaker with plastic basket, plastic gasket ring and plastic diaphragm. Balanced frequency response and good voice reproduction. Particularly well suited to outdoor applications and where ambient conditions are generally unfavourable (e.g. high humidity).



Technische Daten / Technical Data

Nennbelastbarkeit	1 W
Rated power	1 W
Impedanz	8 Ω
Impedance	8 Ω
Übertragungsbereich (-10 dB)	300–20000 Hz
Frequency response (-10 dB)	300–20000 Hz
Mittlerer Schalldruckpegel	77 dB (1 W/1 m)
Mean sound pressure level	77 dB (1 W/1 m)
Resonanzfrequenz	600 Hz
Resonant frequency	600 Hz
Schwingspulendurchmesser	10 mm
Voice coil diameter	10 mm
Anschluss	Lötstellen
Terminal	Solder joints
Gewicht netto	6 g
Net weight	6 g

*) IP-Schutzklasse für Frontseite bei Einbau in ein abgedichtetes Gehäuse (ggf. ist eine Verklebung des Lautsprechers und eine Frontabdeckung (Gitter) notwendig)

*) IP protection class for front side when built into a sealed enclosure (gluing of the loudspeaker and a front cover (grille) might be necessary)

