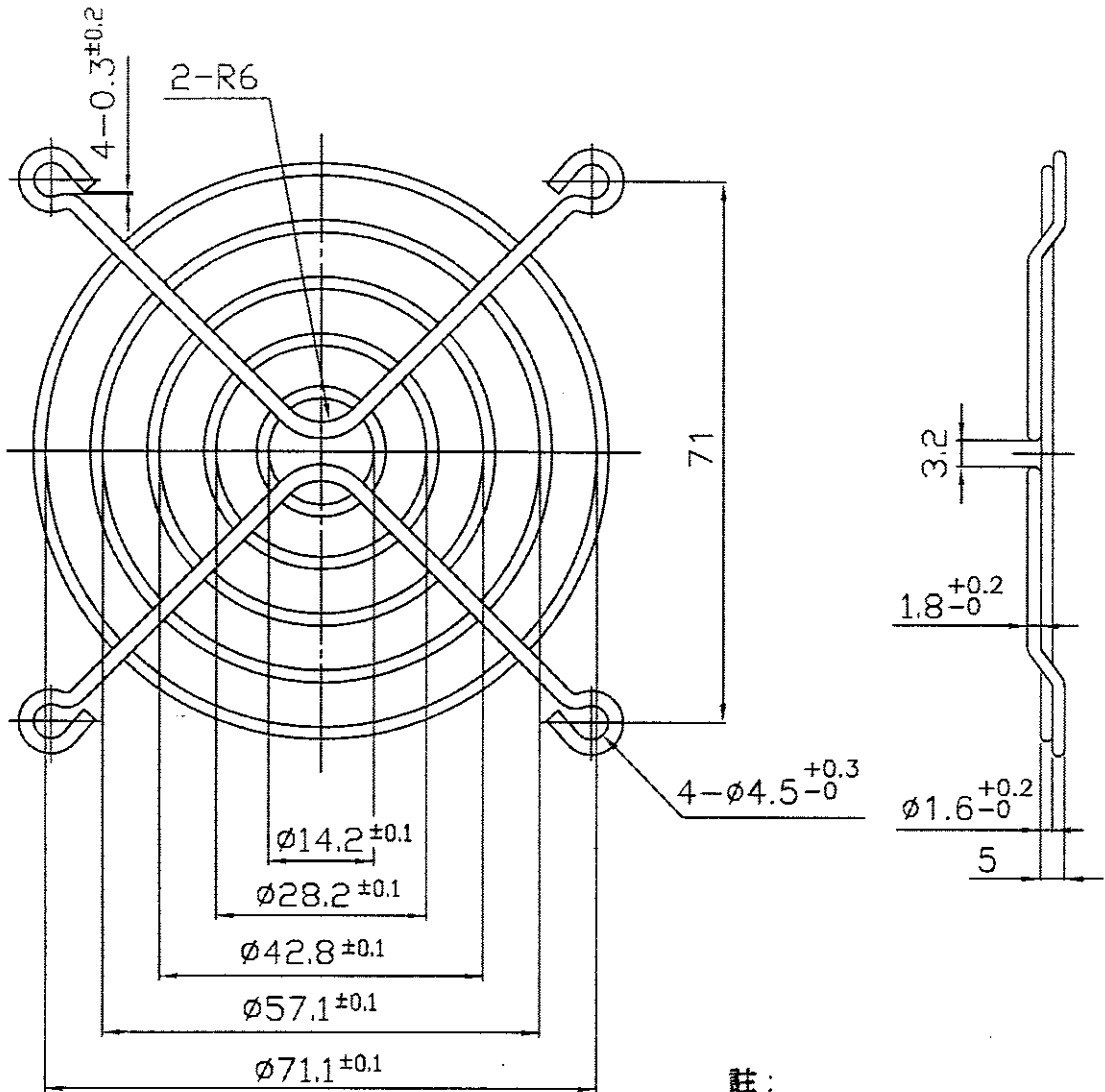


FG-08 (B-1) FOR 80mm FAN



- 註：  
 1: 注意孔距及彎角  
 2: 先鍍鋅後鍍鉻

							適用範圍		80mm FAN				
							材		Rod-Carbon Steel				
							質						
項目	修訂		說明		修訂日期	修訂	核	準	查閱				
公差	±0.3	單位	mm	比例	1:1	日期	84 8 11	製圖	周淑敏	查閱	黃世昌 841006	審核	梁進丁
建準電機工業股份有限公司 SUNONWEALTH ELEC. MACH. IND. CO., LTD.							圖名		FG-08(B1) 金屬保護網		圖號		FG-08

