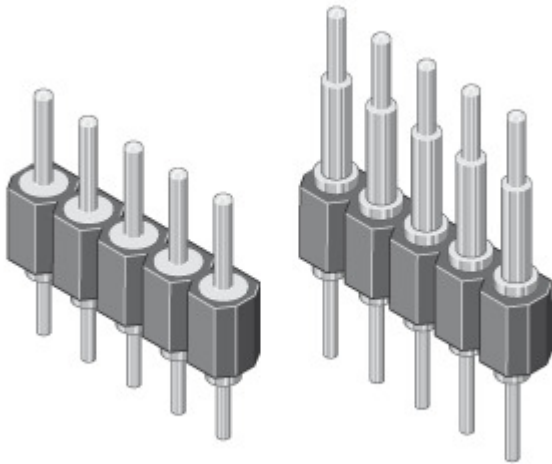
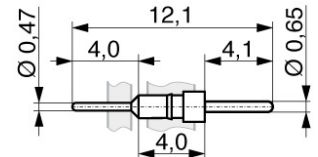


Stiftadapter für IC-Sockel

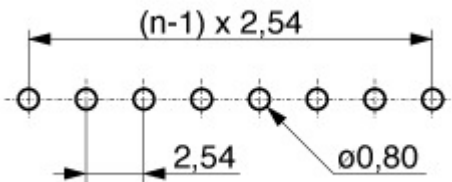
Serie 034



Raster (mm)	2,54
Polzahl	20
Buchse / Stift	Stift
Kodierung	nein
Material Kontakt	Kupferlegierung
Veredelung Kontakt	Au
Isoliermaterial	Hochtemp. Thermoplast UL94V-0
Bemessungsstrom IEC	3,0 A
Nennspannung	150 V RMS / V DC
Durchschlagspannung	1000 V RMS für 1 Minute
Betriebstemperatur	-55°C bis +125°C
Max.-Prozesstemperatur	260°C für 10 Sekunden
Leiterplattenanschluß	Einlötl
Ausrichtung zu PCB	Vertikal
Kontaktreihen	1
Kontakttyp	A 0,65 (S37-4)



Kontaktausführung	Gedreht
Sockellayout	SIL strip (Single-in-line)
Verpackung	Standard



MPE Garry GmbH
Schäfflerstraße 13
87629 Füssen/Germany

Telefon: +49 (0) 83 62 / 91 56-0
Fax: +49 (0) 83 62 / 91 56-500
E-Mail: vk@mpe-connector.de