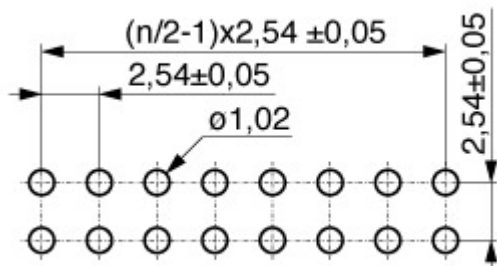
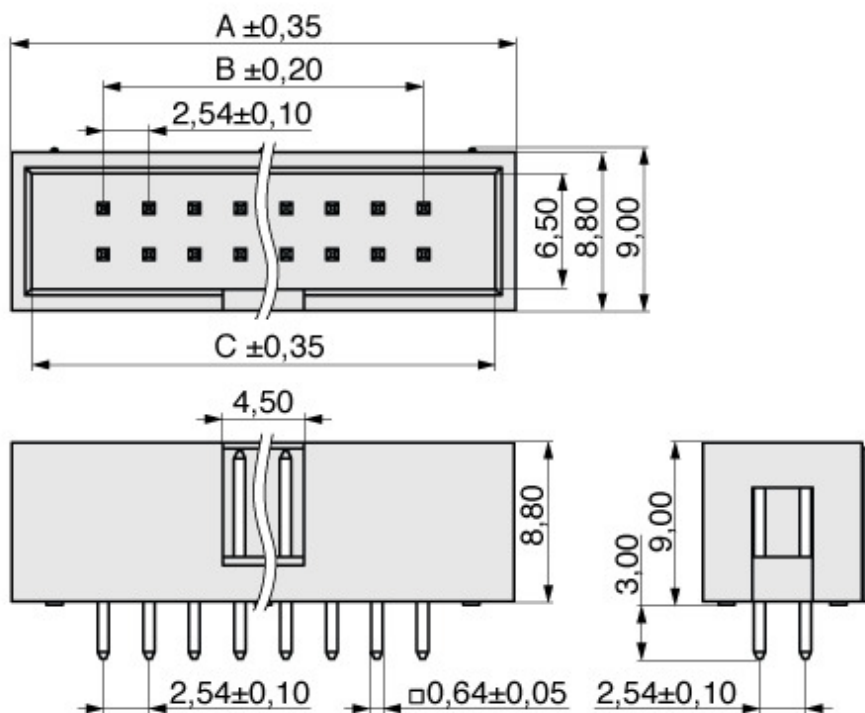


Raster (mm)	2,54
Polzahl	40
Buchse / Stift	Stift
Kodierung	ja
Verriegelung	Nein
Material Kontakt	Kupferlegierung
Veredelung Kontakt	Au
Isoliermaterial	Hochtemp. Thermoplast UL94V-0
Bemessungsstrom IEC	3,0 A
Nennspannung	150 V RMS / V DC
Durchschlagspannung	500 V RMS für 1 Minute
Betriebstemperatur	-40°C bis +105°C
Max.-Prozesstemperatur	260°C für 10 Sekunden
Leiterplattenanschluß	⏏- Einlöt
Ausrichtung zu PCB	⏏- Vertikal
Kontaktreihen	2
Montagekappen	Ohne Bestückungshilfe
Reihenabstand (mm)	2,54
Verpackung	Standard
A	58,40
B	48,26
C	56,20





MPE Garry GmbH  
Schäfflerstraße 13  
87629 Füssen/Germany

Telefon: +49 (0) 83 62 / 91 56-0  
Fax: +49 (0) 83 62 / 91 56-500  
E-Mail: [vk@mpe-connector.de](mailto:vk@mpe-connector.de)

Erstellungsdatum: **18.01.2024**, Internet: <https://www.mpe-connector.de/de/produkte/stiftleisten/wannenstecker-254-mm/093-1#093-1-040-0-F-BS0>