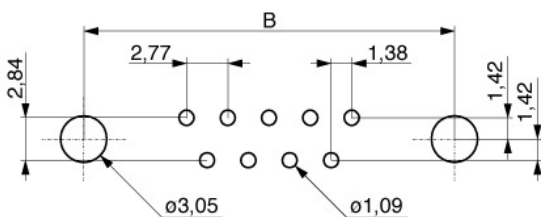
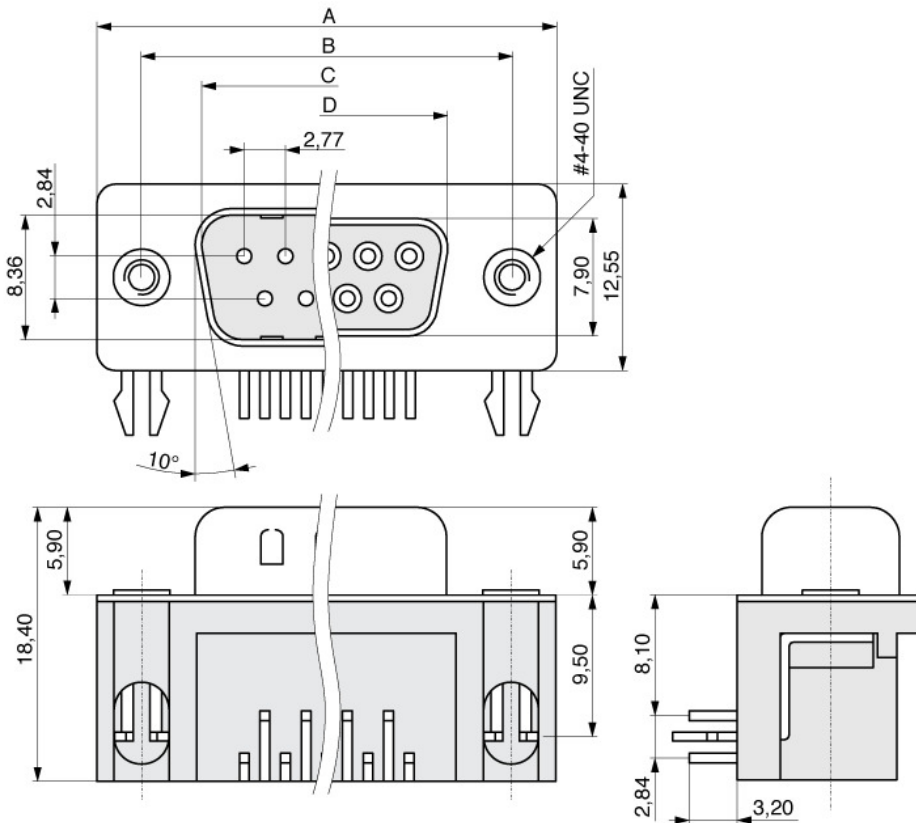


Polzahl	15
Buchse / Stift	Stift
Material Kontakt	Kupferlegierung
Veredelung Kontakt	Selectiv Au
Isoliermaterial	Thermoplast UL94V-0
Bemessungsstrom IEC	5,0 A
Nennspannung	125 V RMS / V DC
Durchschlagsspannung	500 V RMS für 1 Minute
Betriebstemperatur	-55°C bis +85°C
Max.-Prozesstemperatur	230°C für 10 Sekunden
Leiterplattenanschluß	⬇ Einlöt
Ausrichtung zu PCB	▬ Parallel
Kontaktreihen	2
Industrie-Standard	DSUB
Befestigung DSUB	⚙ Rivet + jack screw 11,80 mm attached
Farbe	schwarz
Gehäuseoberfläche	Ni
Verpackung	Standard
A	39,14
B	33,32
C	25,50
D	24,66
E	-





MPE Garry GmbH
Schäfflerstraße 13
87629 Füssen/Germany

Telefon: +49 (0) 83 62 / 91 56-0
Fax: +49 (0) 83 62 / 91 56-500
E-Mail: vk@mpe-connector.de

Erstellungsdatum: **05.12.2022**, Internet: <https://www.mpe-connector.de/de/produkte/dsub/d-sub-fuer-abgewinkelte-platinenmontage/597-3#597-3-015M-NBONS-BS0>