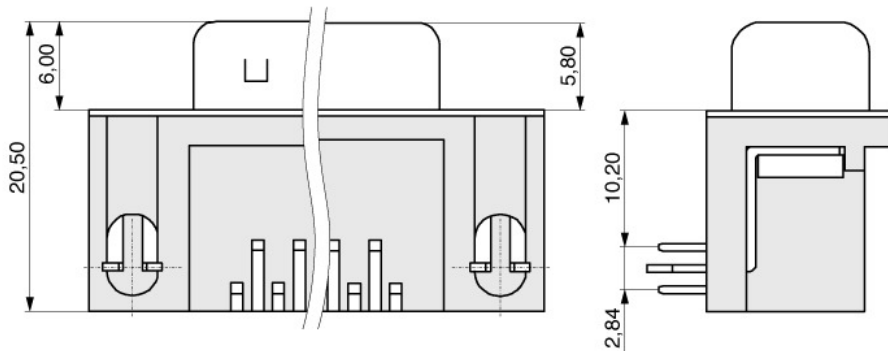
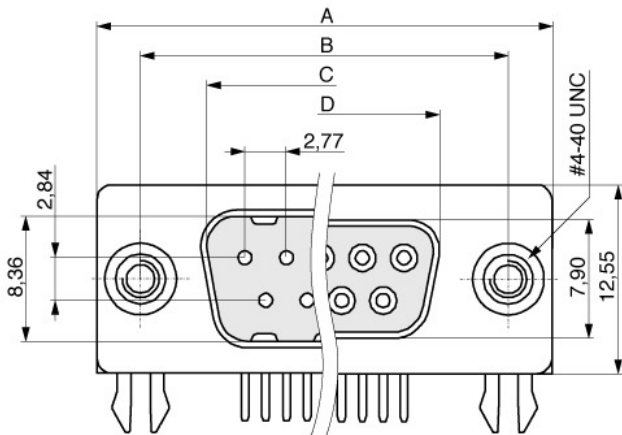
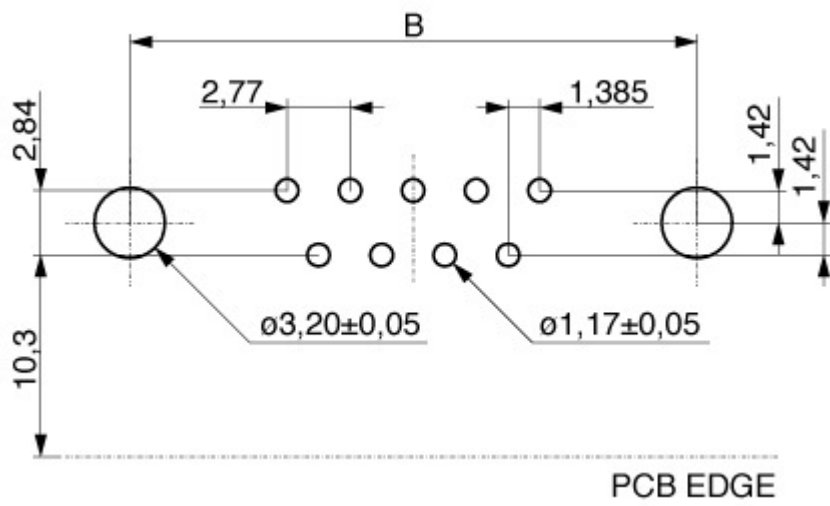


Polzahl	25
Buchse / Stift	Stift
Material Kontakt	Kupferlegierung
Veredelung Kontakt	Au
Isoliermaterial	Thermoplast UL94V-0
Bemessungsstrom IEC	3,0 A
Nennspannung	125 V RMS / V DC
Durchschlagsspannung	500 V RMS für 1 Minute
Betriebstemperatur	-55°C bis +105°C
Max.-Prozesstemperatur	230°C für 10 Sekunden
Leiterplattenanschluß	⏏ Einlöt
Ausrichtung zu PCB	▣ Parallel
Kontaktreihen	2
Industrie-Standard	DSUB
Befestigung DSUB	⚙ Rivet + jack screw inserted
Farbe	schwarz
Gehäuseoberfläche	Ni
Verpackung	Standard
A	53,04
B	47,04
C	38,96
D	38,38
E	-





Bestellnummer: **597-4-025M-N60NF-BS0**



MPE Garry GmbH
 Schäfflerstraße 13
 87629 Füssen/Germany

Telefon: +49 (0) 83 62 / 91 56-0
 Fax: +49 (0) 83 62 / 91 56-500
 E-Mail: vk@mpe-connector.de

Erstellungsdatum: **05.12.2022**, Internet: <https://www.mpe-connector.de/de/produkte/dsub/d-sub-fuer-abgewinkelte-platinenmontage/597-4#597-4-025M-N60NF-BS0>