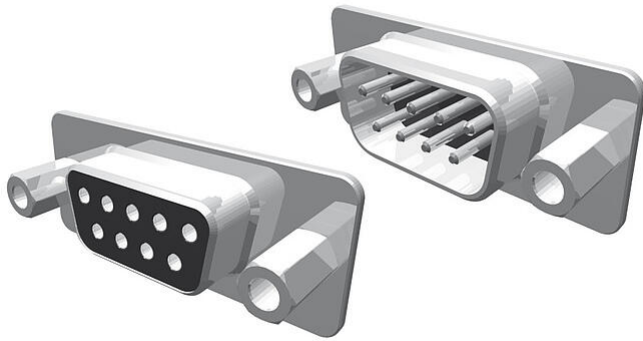


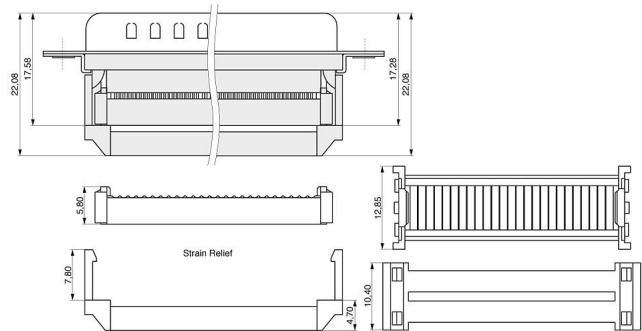
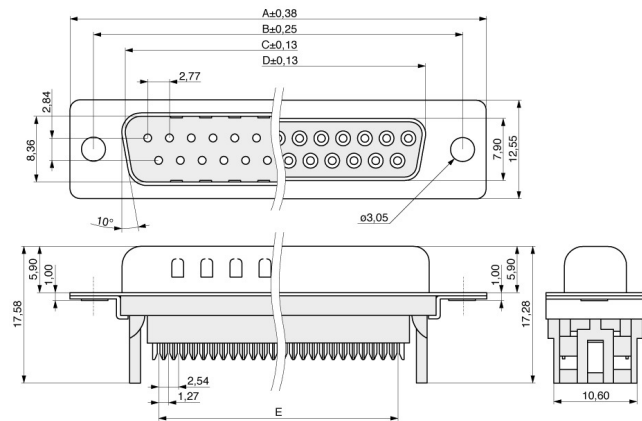
DSUB

Serie **706**



D-Sub Steckverbinder in allen gängigen Ausführungen, auch wasserdicht.

Polzahl	9
Material Kontakt	Kupferlegierung
Veredelung Kontakt	Selectiv Au
Isoliermaterial	PBT, UL94V-0
Nennstrom	3,0 A
Durchschlagsspannung	500 V RMS für 1 Minute
Betriebstemperatur	-55°C bis +105°C
Ausrichtung zu PCB	⬇ Vertikal
Kontaktreihen	2
Kabelanschlussart	IDC
Industrie-Standard	DSUB
Befestigung DSUB	— No accessories
Farbe	schwarz
Gehäuseoberfläche	Sn
Verpackung	Standard



MPE Garry GmbH  
Schäfflerstraße 13  
87629 Füssen/Germany

Telefon: +49 (0) 83 62 / 91 56-0  
Fax: +49 (0) 83 62 / 91 56-500  
E-Mail: [vk@mpe-connector.de](mailto:vk@mpe-connector.de)