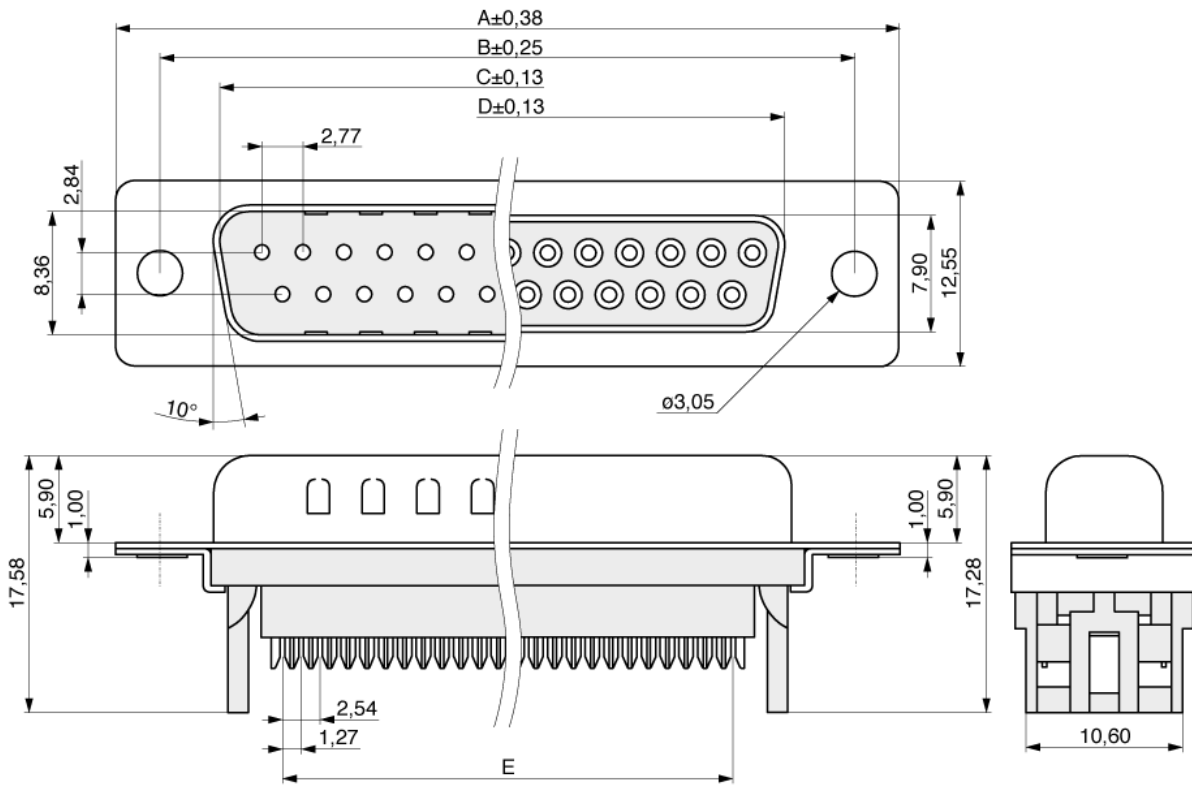
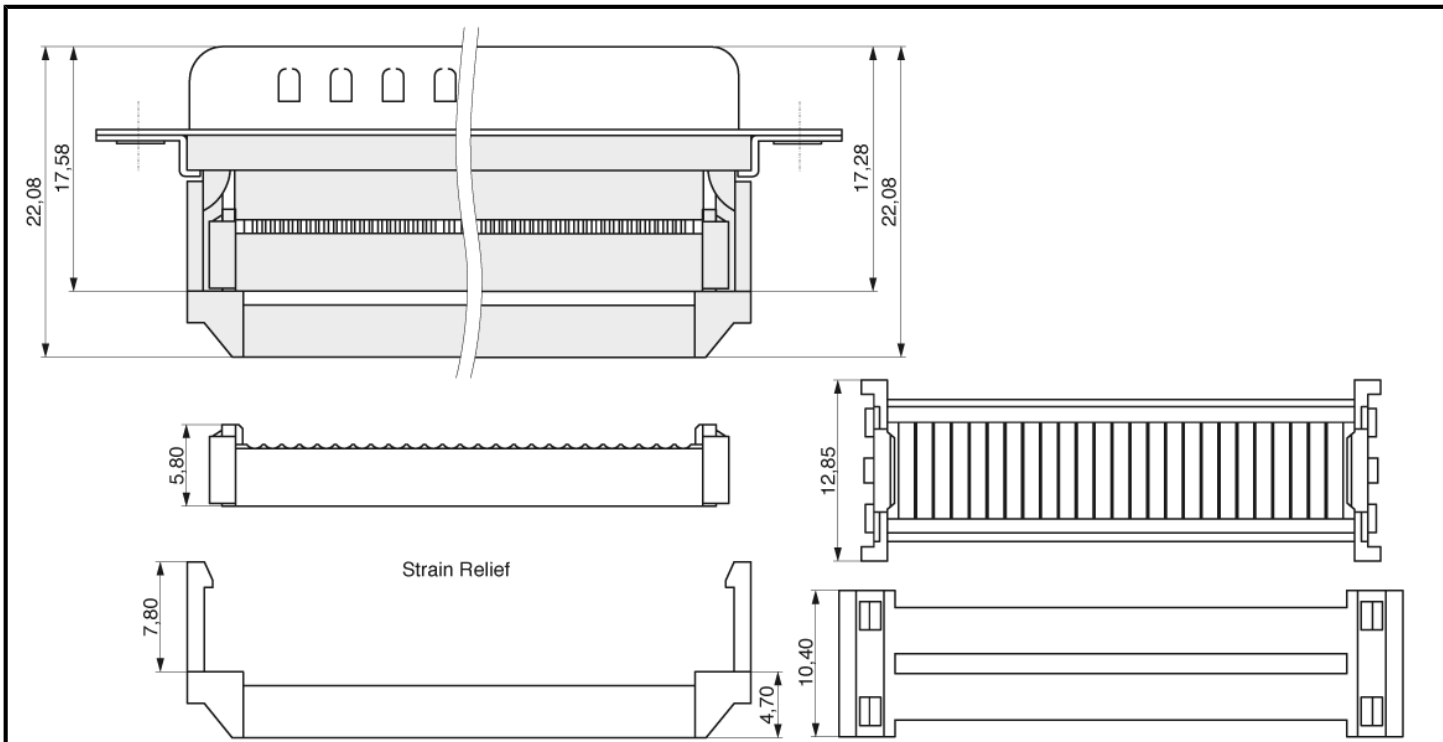


Buchse / Stift	Buchse
Kabelanschlussart	IDC
Polzahl	15
Gehäuseoberfläche	Sn
Material Kontakt	Kupferlegierung
Veredelung Kontakt	Selektiv Au
Befestigung DSUB	A0 - Non accessories



Farbe	Schwarz
Isoliermaterial	PBT, UL94V-0
Nennstrom	3,0 A
Durchschlagsspannung	500 V <sub>RMS</sub> für 1 Minute
Betriebstemperatur	-55°C bis +105°C
Verpackung	Standard
A	39,14
B	33,32
C	25,50
D	24,66
E	17,78





**Bestellnummer: 706-1-015F-A00TS-BS0**



MPE Garry GmbH  
 Schäßlerstraße 13  
 87629 Füssen/Germany

Telefon: +49 (0) 83 62 / 91 56-0  
 Fax: +49 (0) 83 62 / 91 56-500  
 Email: [vk@mpe-connector.de](mailto:vk@mpe-connector.de)

Erstellungsdatum: 02.04.2013 Internet: [http://www.mpe-connector.de/index.php?lang=de&menu=4&s\\_product=706-1-015F-A00TS-BS0](http://www.mpe-connector.de/index.php?lang=de&menu=4&s_product=706-1-015F-A00TS-BS0)