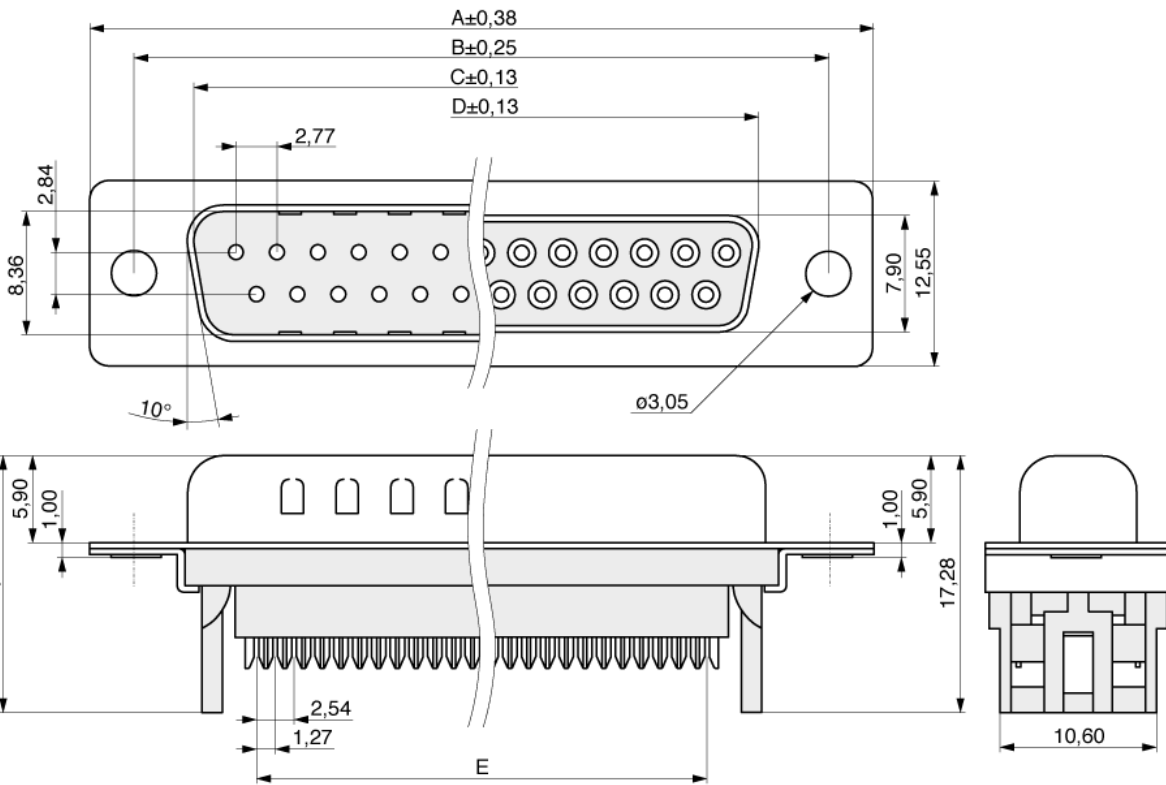
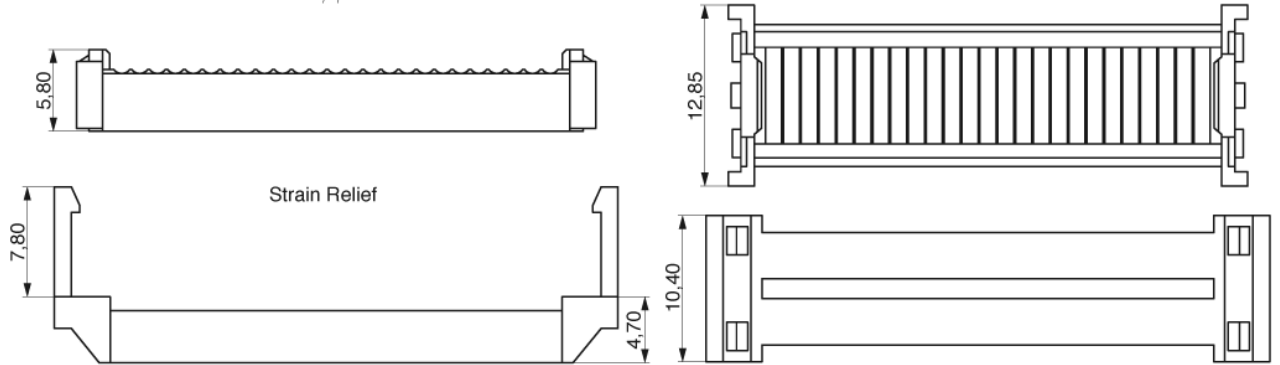
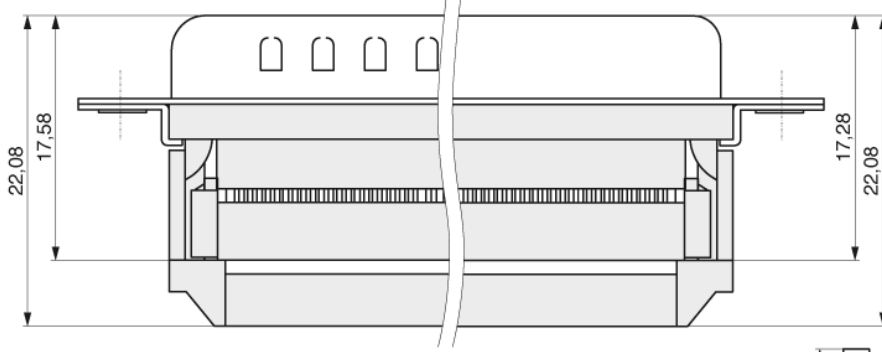


Buchse / Stift	Buchse
Kabelanschlussart	IDC
Polzahl	25
Gehäuseoberfläche	Sn
Material Kontakt	Kupferlegierung
Veredelung Kontakt	Selektiv Au
Befestigung DSUB	A0 - Non accessories



Farbe	Schwarz
Isoliermaterial	PBT, UL94V-0
Nennstrom	3,0 A
Durchschlagspannung	500 V _{RMS} für 1 Minute
Betriebstemperatur	-55°C bis +105°C
Verpackung	Standard
A	53,04
B	47,04
C	38,96
D	38,38
E	30,48





Bestellnummer: 706-1-025F-A00TS-BS0



MPE Garry GmbH
Schäfflerstraße 13
87629 Füssen/Germany

Telefon: +49 (0) 83 62 / 91 56-0
Fax: +49 (0) 83 62 / 91 56-500
Email: vk@mpe-connector.de

Erstellungsdatum: 02.04.2013 Internet: http://www.mpe-connector.de/index.php?lang=de&menu=4&s_product=706-1-025F-A00TS-BS0