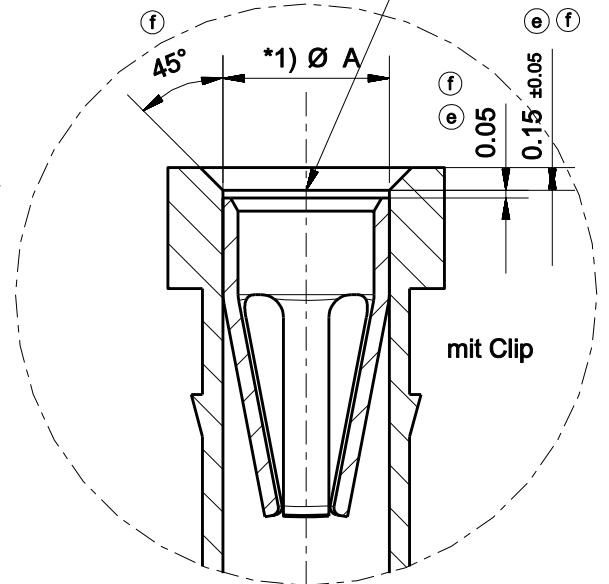


Steck-Ø [ⓔ]
 min. Ø0,38
 max. Ø0,58
 *2)

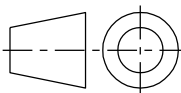


Hülse
 alle Masse inkl. Oberfläche
 Material: 2.0375 (CuZn36Pb3) [ⓔ]
 Oberfläche:
 Ni3µ / Sn5µ matt, Pb-frei

Clip: Weiss_Aug 4-Finger Typ 230
 Material: BeCu172 [ⓔ]
 Oberfläche
 Ni3µ / Au0,1µ

*1) Bohrungs-Ø A [ⓔ]
 Ø1,10 +0,01 (ohne Oberfläche)
 Ø1,10 -0,02 (mit Oberfläche)
 *2) Steckkraft max. 2,5N
 Ziehkraft min. 0,5N [ⓔ]
 Testpin-Ø0,43mm

Allgemeintoleranzen
 general tolerance
 DIN-ISO 2768-m



Schutzvermerk
 DIN 34-1-D

Maßstab / scale: 20:1

Werkstoff / material: siehe oben
 Behandlung: .
 Rohteilnummer: .

Firma: .

Benennung / name:

Kontakt

Zeichnungsnr. / drawing-no:

08 9900 082

Datel:

[ⓔ] Blatt
 page 1
 von/of 1

DIN A4 VISI-CAD

				Datum	Name	
			Bearb.	31.10.03	Jüptner	
f	MPE10-0009	18.02.2010	BO	Gep.	31.10.03	CJ
e	MPE10-0006	03.02.2010	BO	Norm	31.10.03	CJ
d	MPE07-008	11.05.07	BO			
c	MPE06-025	07.09.06	BO			
b	MPE06-021	29.08.06	KS			
a	CAD übernommen	31.10.03	CJ			
Index	Änderung	Datum	Name			



MPE-Garry GmbH
 Schäfferstrasse 13
 87629 Füssen
 Tel.: 08362/9156-0
 www.mpe-connector.de