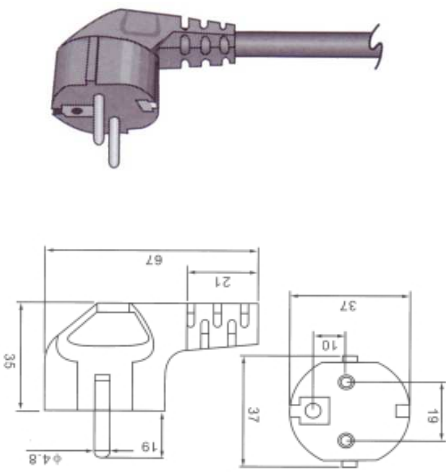

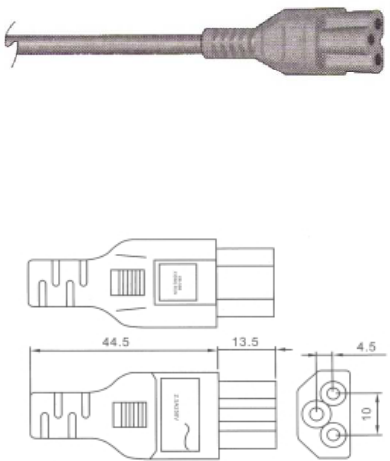






Netzleitung mit Winkel-Schuko-Stecker und Kleingerätedose

Artikelbeschreibung:

Zuleitung mit angespritztem Schuko-Winkelstecker Typ B1, mit doppeltem Schutzkontakt und Zentral-Kleingerätedose Typ 508

Erste Seite	Leitung	Zweite Seite
<p>Schuko-Winkelstecker Typ 322</p> 		<p>Kleingerätedose Typ 508</p> 
<p>PVC- Schuko-Stecker der Schutzklasse I, IEC 884-1 (DIN 49441 R2) mit Knickschutz Belastung / Spannung: 16 A / 250 V</p>		<p>PVC-Dose der Schutzklasse I, IEC 60320-1, SS C5 mit Knickschutz, doppelt isoliert für T 65°C Belastung / Spannung: 2,5 A / 250 V</p>
<p>Prüfzeichen:</p>  	<p>Prüfzeichen:</p> 	<p>Prüfzeichen:</p> 
<p>Artikelnr.: NKS200S-MM</p>	<p>Leitung: H05VV-F 3 G 0,75 sw</p>	<p>Spezifikation: 2000 mm lang</p>