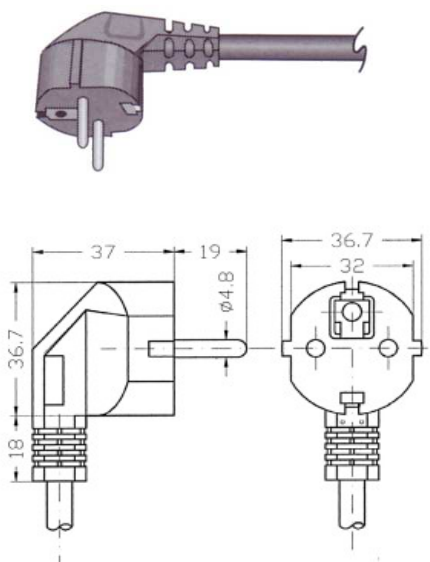

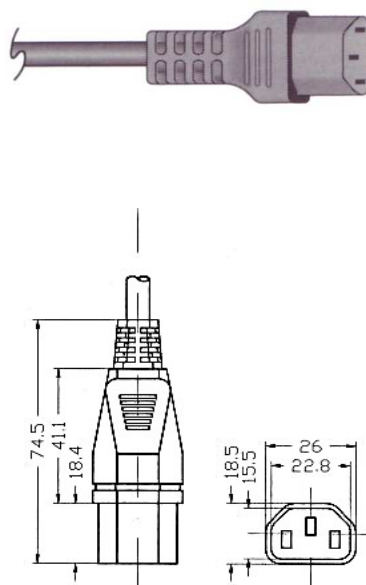






Netzleitung mit Winkel-Schuko-Stecker und Zentral-Kaltgerätedose

Artikelbeschreibung:

Zuleitung mit angespritztem Schuko-Winkelstecker Typ B1, mit doppeltem Schutzkontakt und Kaltgerätedose Typ D1

Erste Seite	Leitung	Zweite Seite
Schuko-Winkelstecker Typ B1 		Kaltgerätedose 10A Typ D1 
PVC-Schuko-Stecker der Schutzklasse I, IEC 884-1 (DIN 49441 R2) mit Knickschutz Belastung / Spannung: 16 A / 250 V		PVC-Dose der Schutzklasse I, EN 60320-1 / C13 mit Knickschutz, doppelt isoliert für T 65° C Belastung / Spannung: 10 A / 250 V
Prüfzeichen:  	Prüfzeichen: 	
Artikelnr.: NKSK250S NKSK250G NKSK250CG NKSK300S NKSK400CG	Leitung: H05VV-F 3 G 1,0 sw H05VV-F 3 G 1,0 grau RAL 7001 H05VV-F 3 G 1,0 grau RAL 7032 H05VV-F 3 G 1,0 sw H05VV-F 3 G 1,0 grau RAL 7032	Spezifikation: 2500 mm lang 2500 mm lang 2500 mm lang 3000 mm lang 4000 mm lang