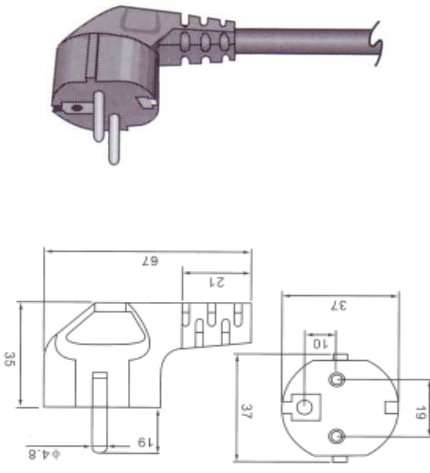

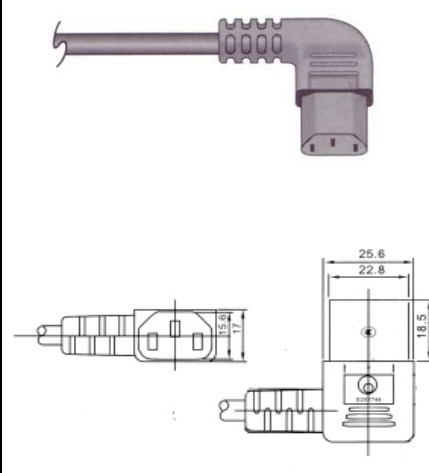
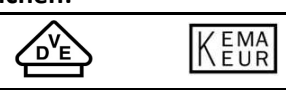




Netzleitung mit Winkel-Schuko-Stecker und Winkel-Kaltgerätedose

Artikelbeschreibung:

Zuleitung mit angespritztem Schuko-Winkelstecker Typ 322, mit doppeltem Schutzkontakt und Winkel-Kaltgerätedose Typ 501L

Erste Seite	Leitung	Zweite Seite
<p>Schuko-Winkelstecker Typ 322</p> 		<p>Winkel-Kaltgerätedose 501L</p> 
<p>PVC- Schuko-Stecker der Schutzklasse I, IEC 884-1 (DIN 49441 R2) mit Knickschutz Belastung / Spannung: 16 A / 250 V</p>		<p>PVC-Dose der Schutzklasse I, IEC 320 / C13 (EN 60320), mit Knickschutz, für T 65° C Belastung / Spannung: 10 A / 250 V</p>
<p>Prüfzeichen:</p> 	<p>Prüfzeichen:</p> 	<p>Prüfzeichen:</p> 
<p>Artikelnr.: NKSK250SGH NKSK250GGH</p>	<p>Leitung: H05VV-F 3 G 1,0 sw H05VV-F 3 G 1,0 grau RAL 7001</p>	<p>Spezifikation: 2500 mm lang 2500 mm lang</p>