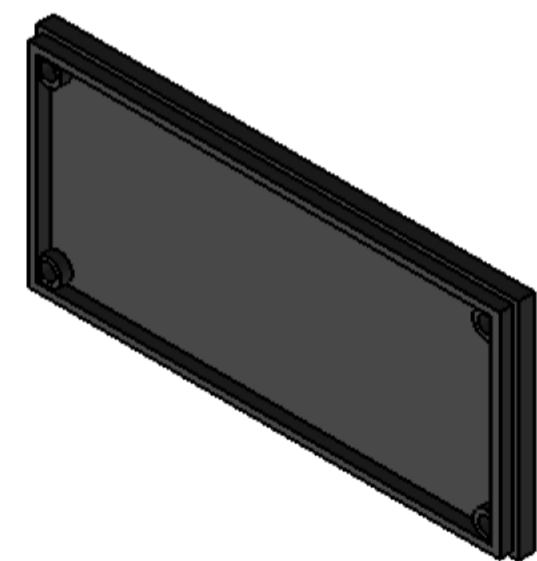
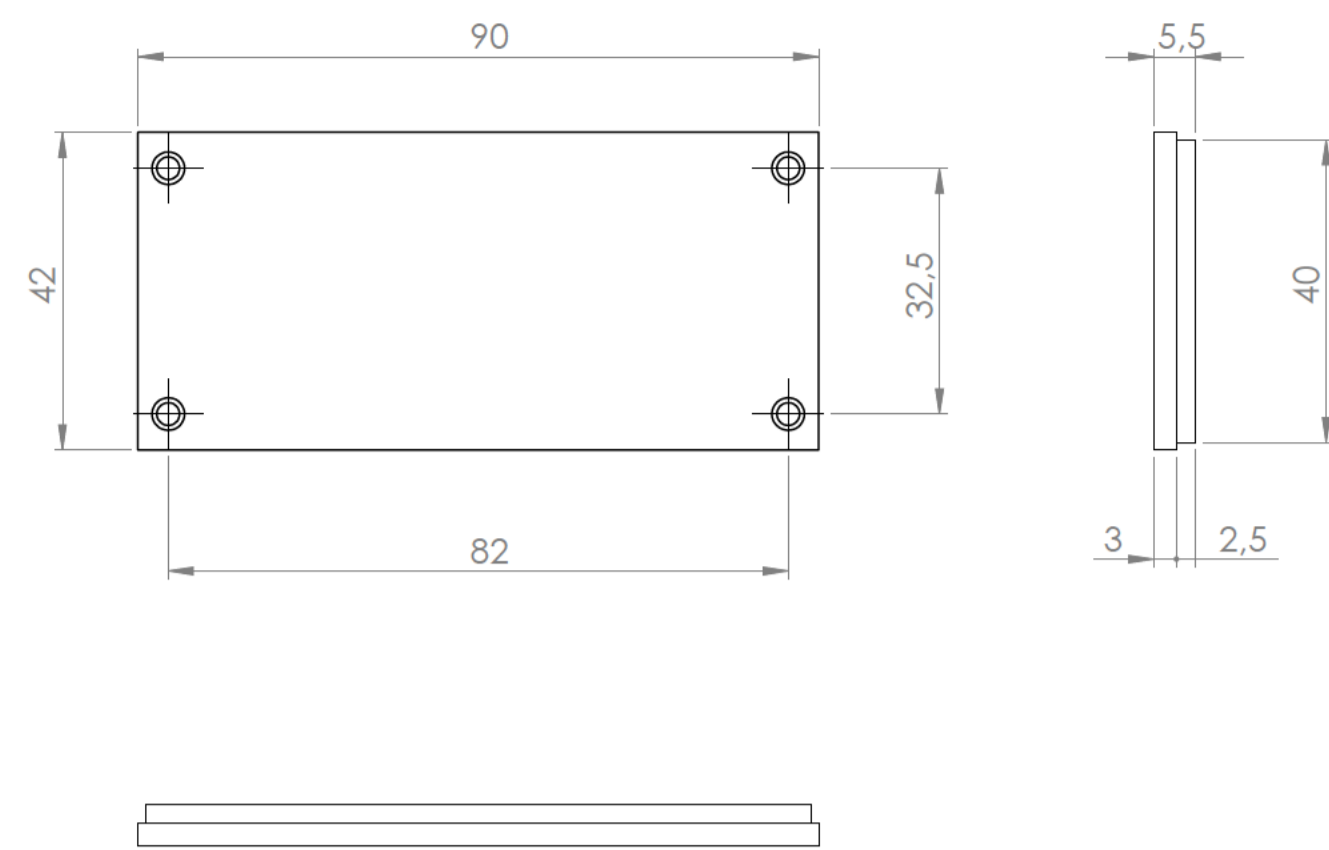
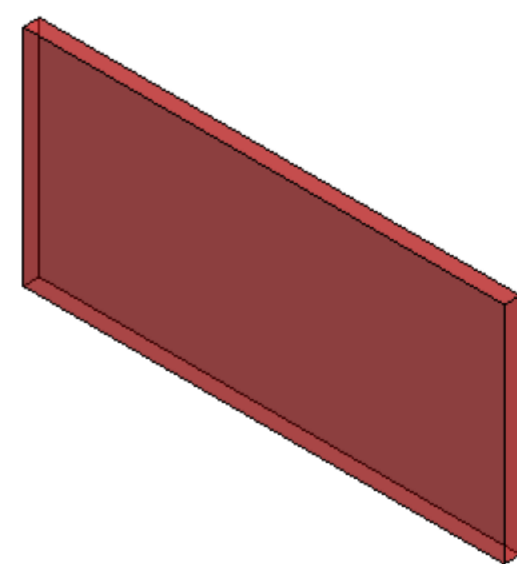
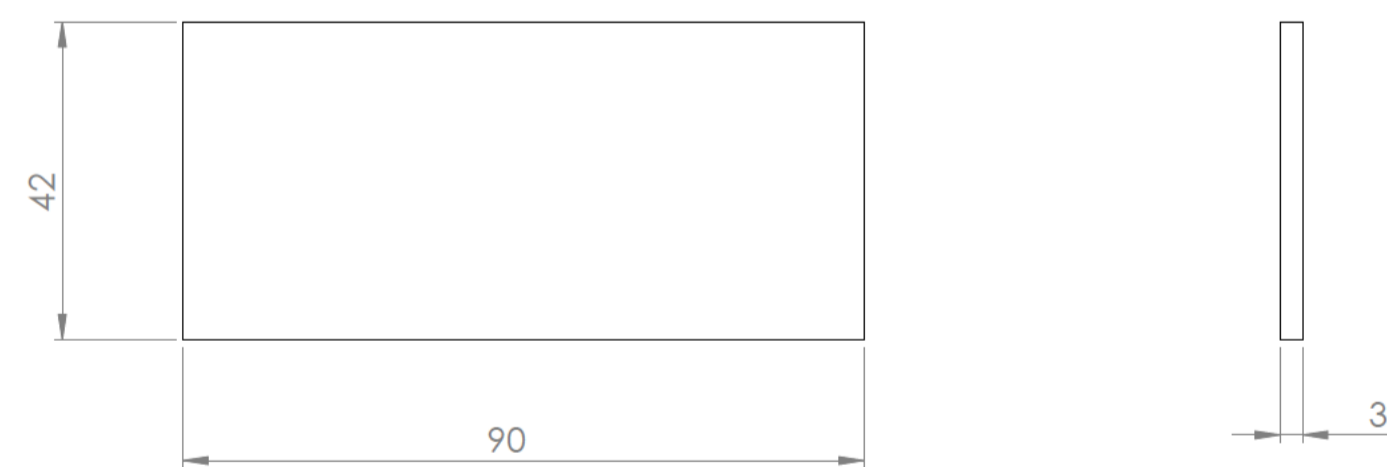


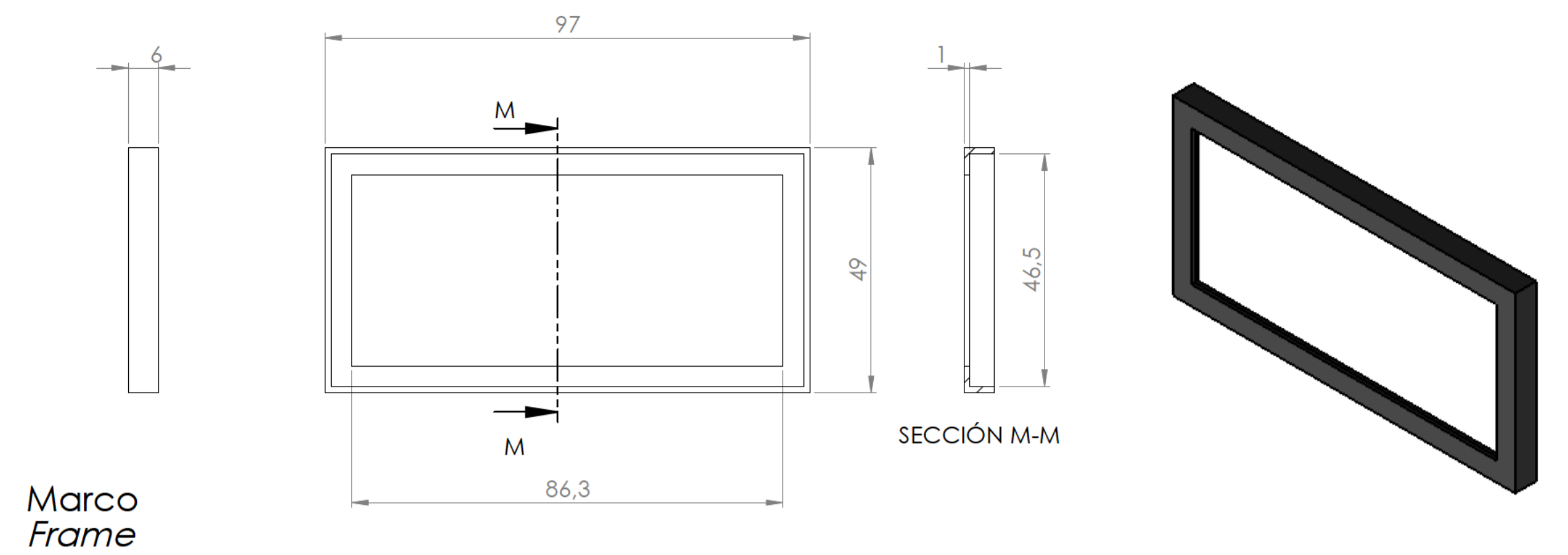
Cuerpo
Body



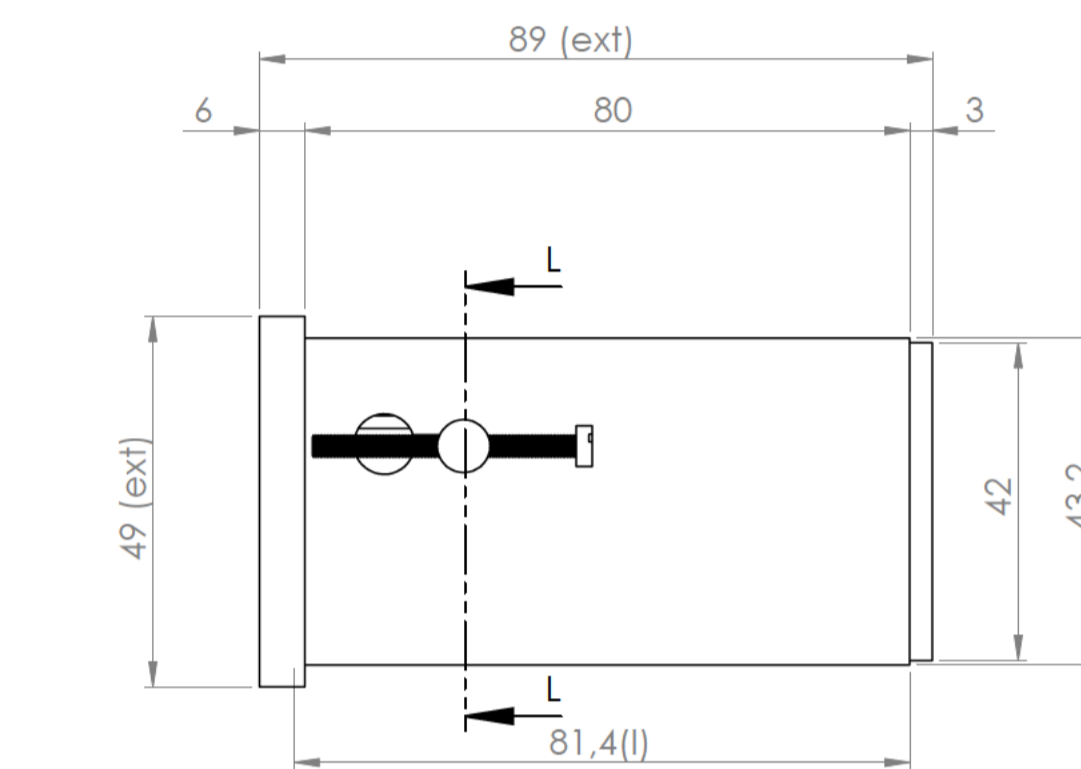
Tapa
Cover



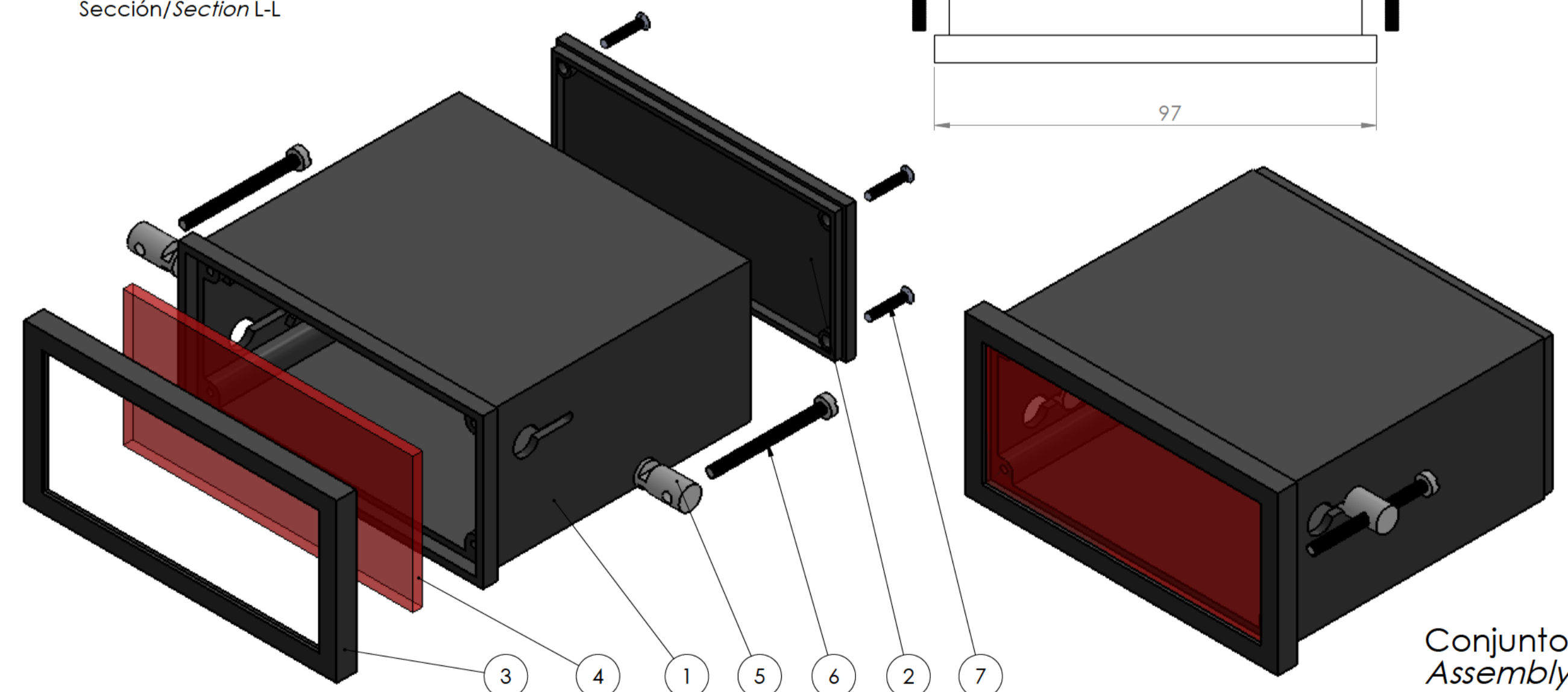
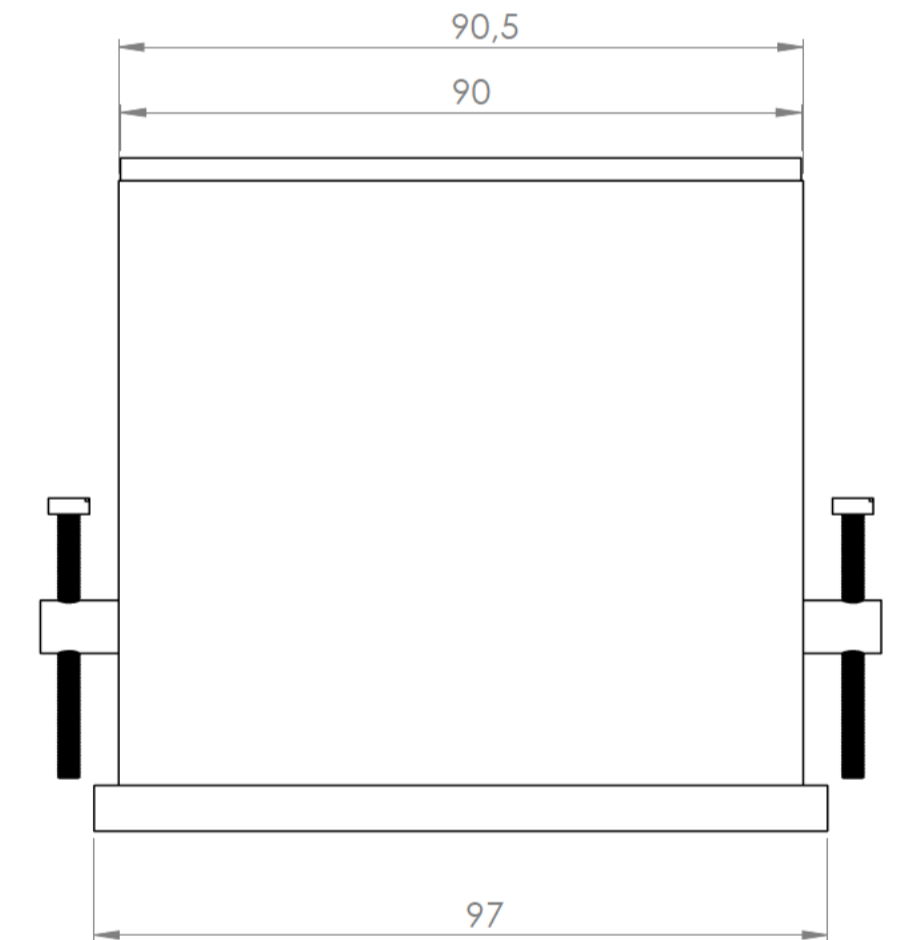
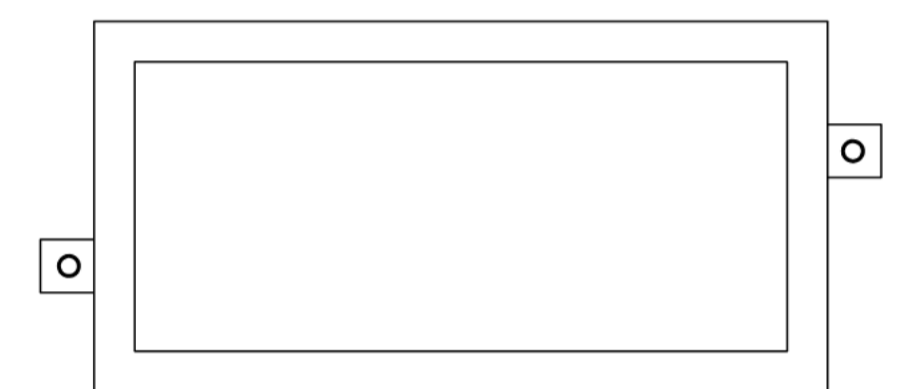
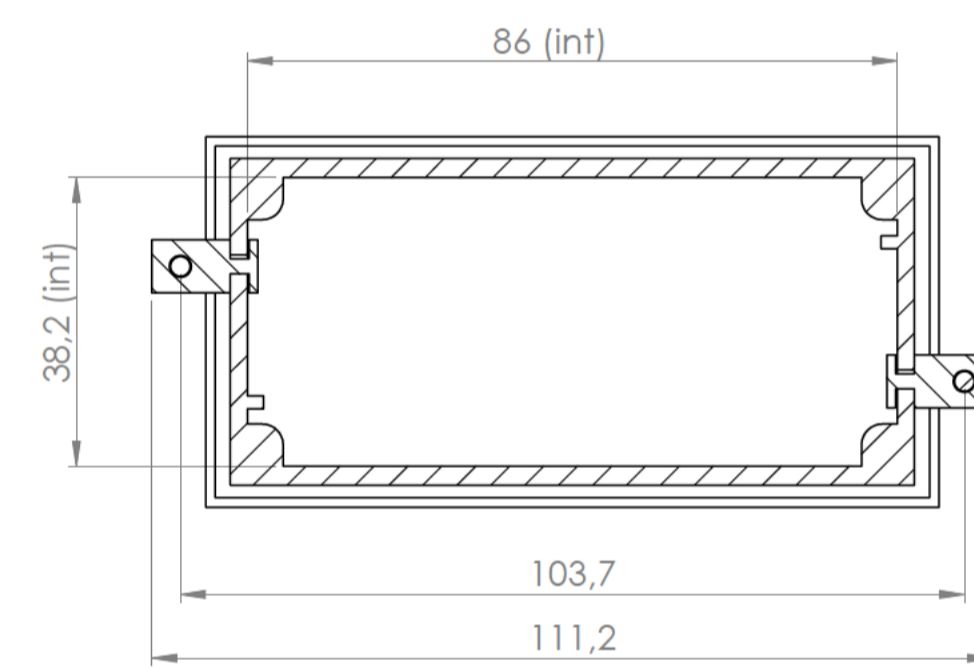
Policarbonato rojo transparente
Polycarbonate red transparent



Marco
Frame



Sección/Section L-L



Conjunto
Assembly

Posición Position	Descripción Description	Referencia Reference	Peso Weight	Unidades Units	Peso Weight	Dimensiones exteriores External dimensions	Material Material	Acabado Finish	Al copiar esta información no se actualizará. Copy for information will not be updated.	
1	Cuerpo/Body			1	95,7	111,2x49,8	ABS	Mate	Modelo	PP10
2	Tapa/Cover			1			Escala general General scale	Tolerancia Tolerance	Revisión Revision	
3	Marco/Frame			1			Color Colour			
4	Metacrilato/Polycarbonate			1			Negro (RAL 222) Black (RAL 222)	±1	00	
5	Pieza/Piece			1						
6	Tornillo/Screw			2						
7	Tornillo/Screw	DIN		4						
8										
9										
10										



Este documento contiene información propiedad de SUPERTRONIC, S.A. y es otorgada en condiciones de uso informativo con la confianza que no será reproducida ni copiada y no será utilizada o incorporada en cualquier producto de otra empresa externa. Subject to technical modification without prior notice. Typographical and other errors do not justify any claim for damages. All dimensions should be verified using an actual moulded part.