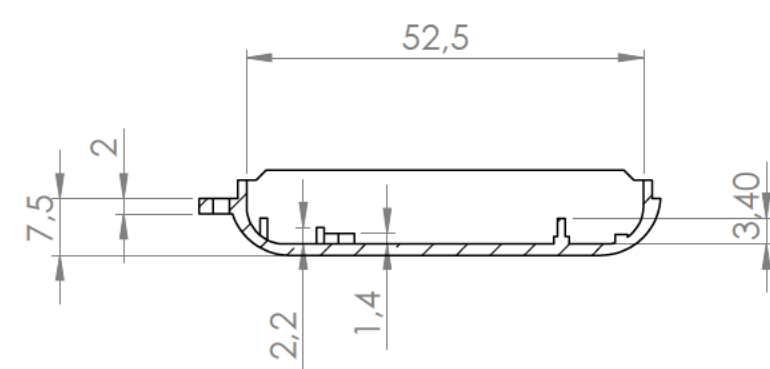
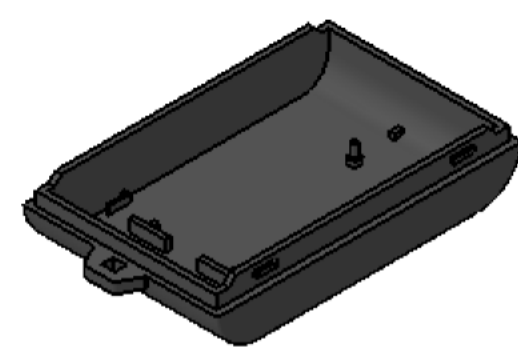


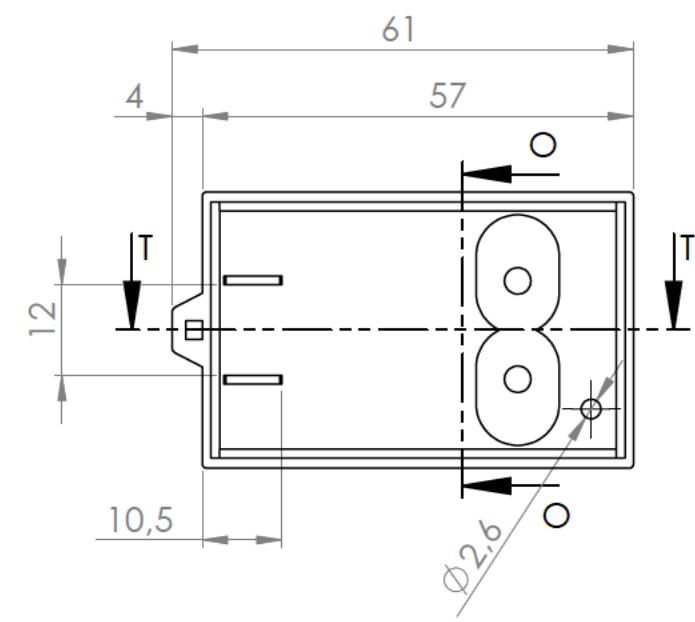
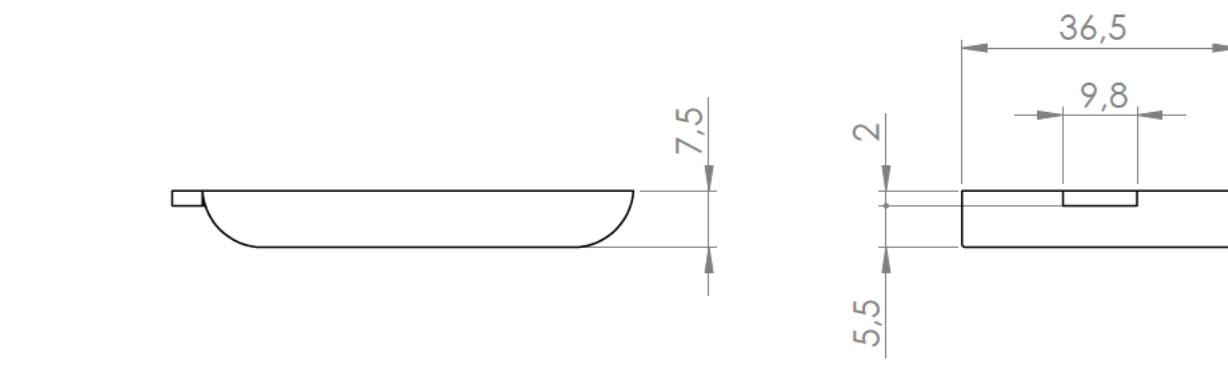
Sección/Section R-R



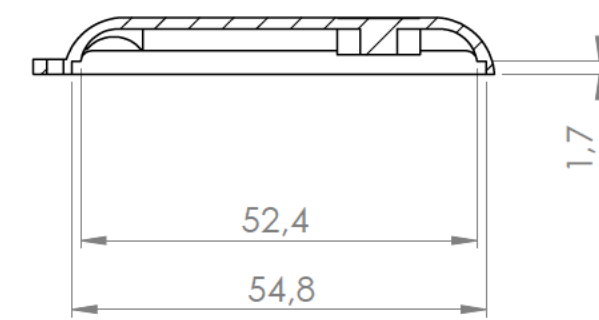
Sección/Section S-S



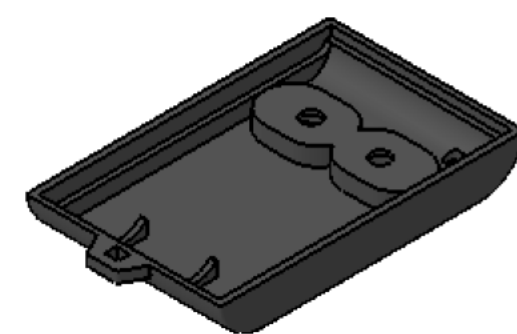
Cuerpo
Body



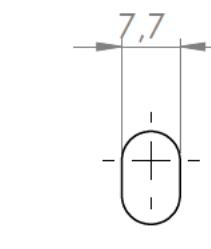
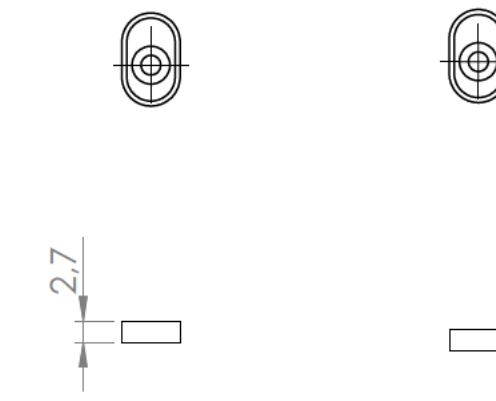
Sección/Section O-O



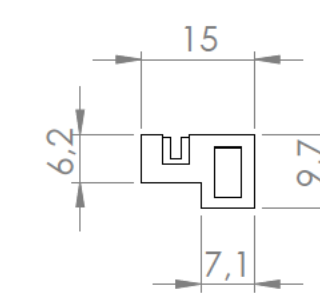
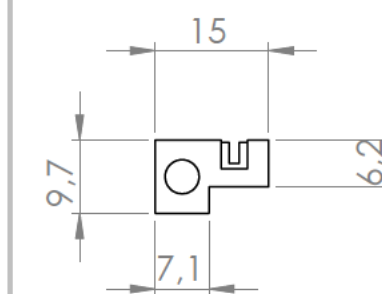
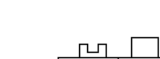
Sección/Section T-T



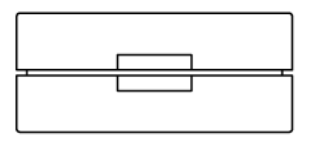
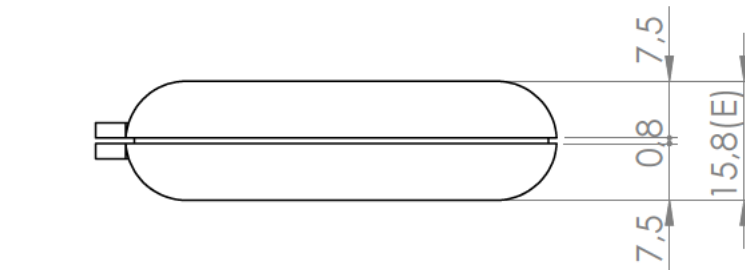
Tapa
Cover



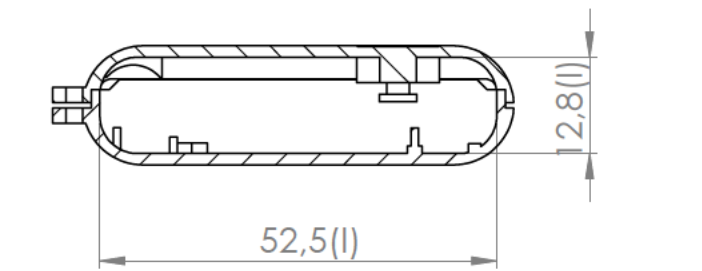
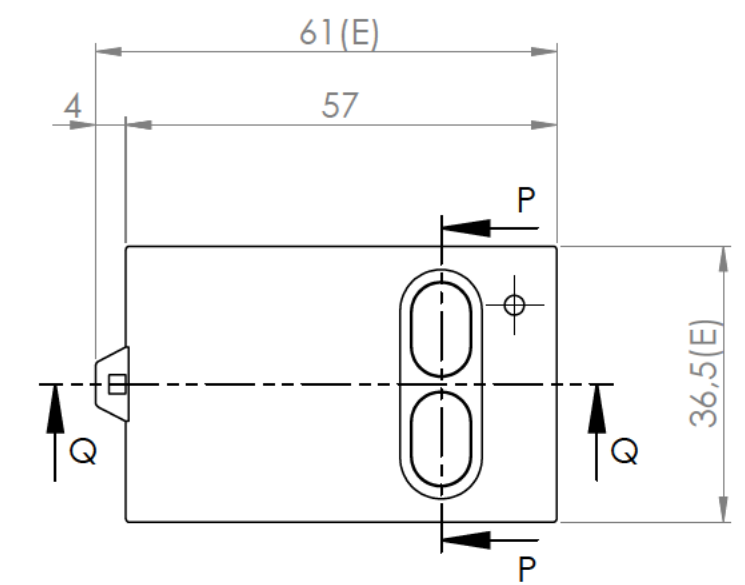
Pulsador
Push-button



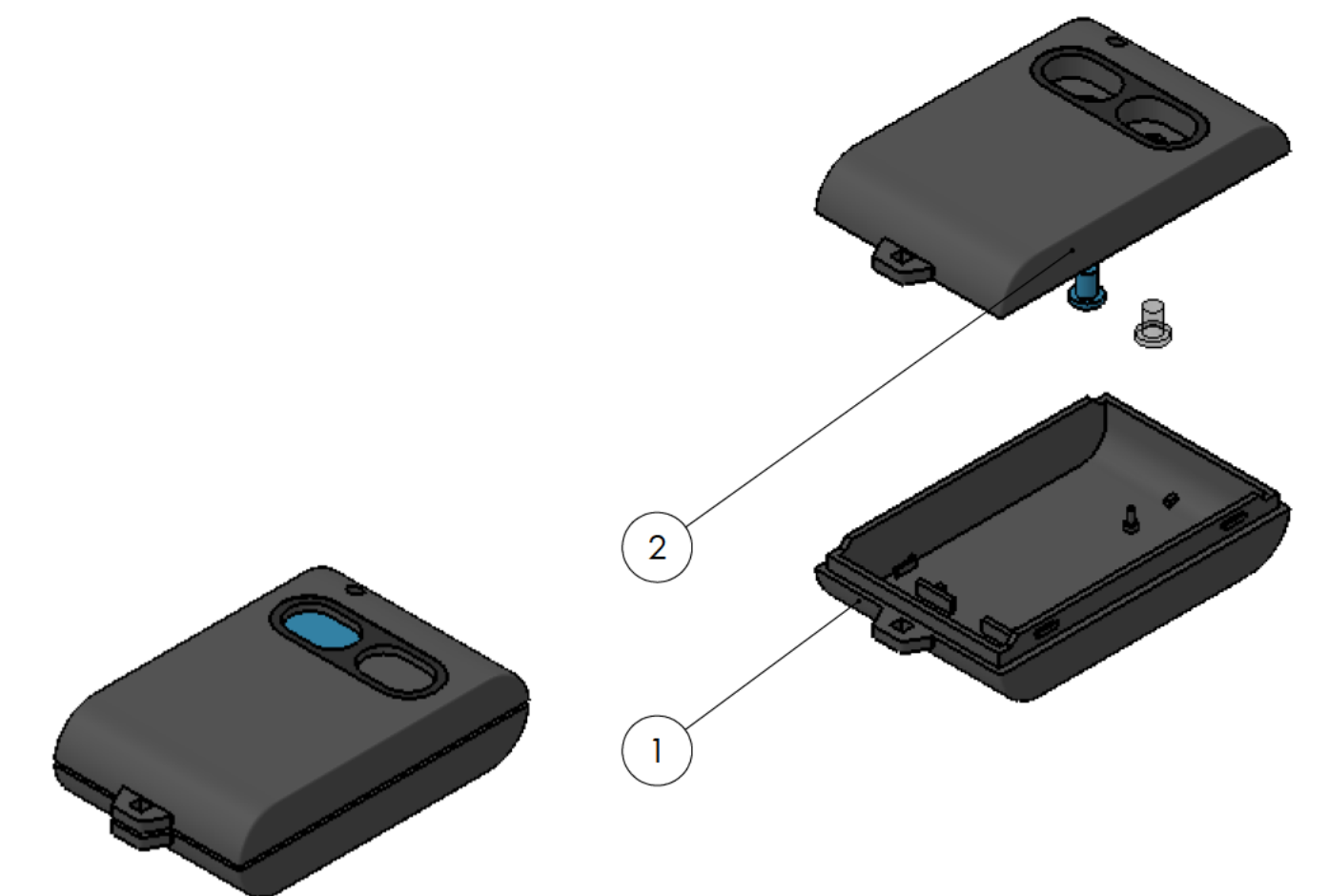
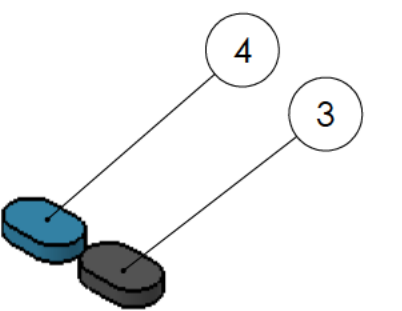
Terminales eléctricos
Battery contacts



Sección/Section P-P



Sección/Section Q-Q



Conjunto
Assembly

Posición Position	Descripción Description	Referencia Reference	Peso Weight	Unidades Units	Peso Weight	Dimensiones exteriores External dimensions	Material Material	Acabado Finish	Al copiar esta información no se actualizará. Copy for information will not be updated.	
1	Cuerpo/Body		12,7g	1	61 x 36,5 x 15,8	ABS	Mate		Modelo Model	<p>PP66</p> <p>www.supertronic.com supertronic@supertronic.com +34 932 980 257</p>
2	Tapa/Cover			1						
3	Pulsador negro/Black push-button			1						
4	Pulsador azul/Blau push-button			1						
5	Terminales eléctricos/Battery contacts			2						
6										
7										
8										
9										
10										

Nombre Name	Fecha Date	Todas las cotas son en mm. All dimensions are in mm.
Joanp M	15-12-2017	A1

Este documento contiene información propiedad de SUPERTRONIC, S.A. y es ofrecida en condiciones de uso informativo con la confianza que no será reproducida ni copiada y no será utilizada o incorporada en cualquier producto de otra empresa externa. Subject to technical modification without prior notice. Typographical and other errors do not justify any claim for damages. All dimensions should be verified using an actual moulded part.



Este documento contiene información propiedad de SUPERTRONIC, S.A. y es ofrecida en condiciones de uso informativo con la confianza que no será reproducida ni copiada y no será utilizada o incorporada en cualquier producto de otra empresa externa. The document contains proprietary information of SUPERTRONIC, S.A. and is intended subject to the conditions that the information be retained in confidence not be reproduced or copied and not be used or incorporated in any product.