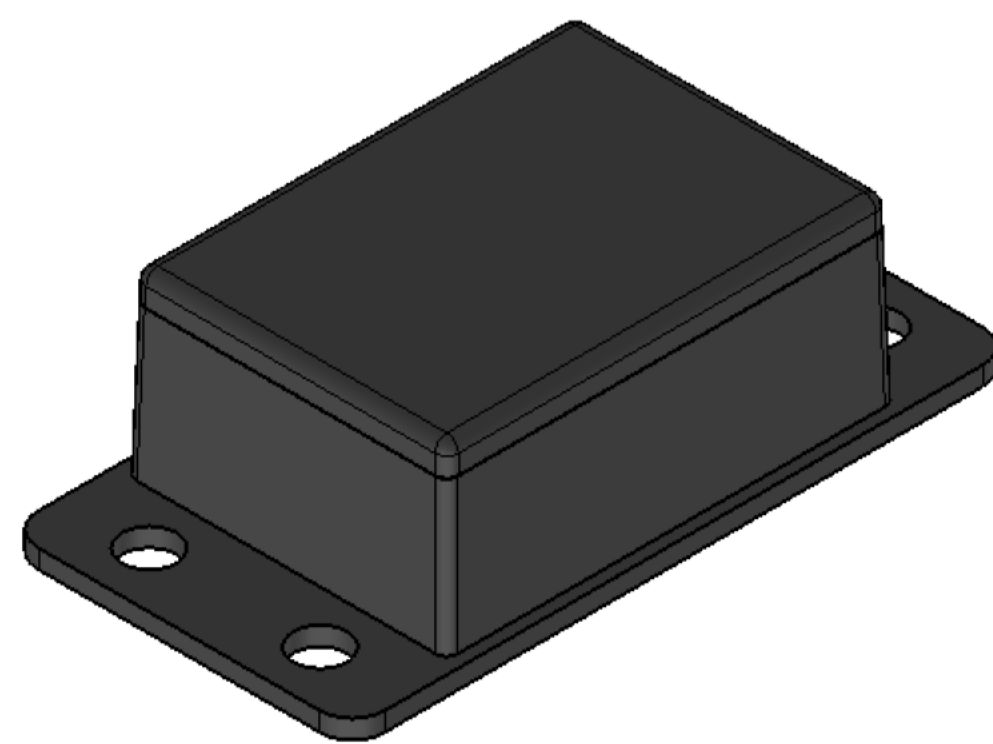
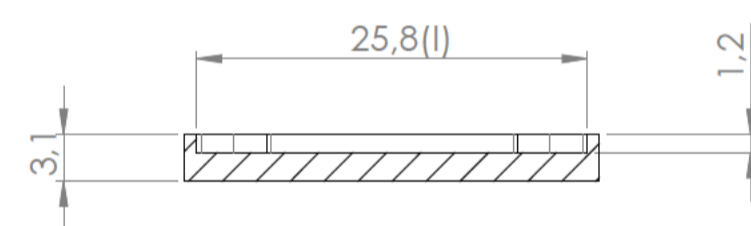
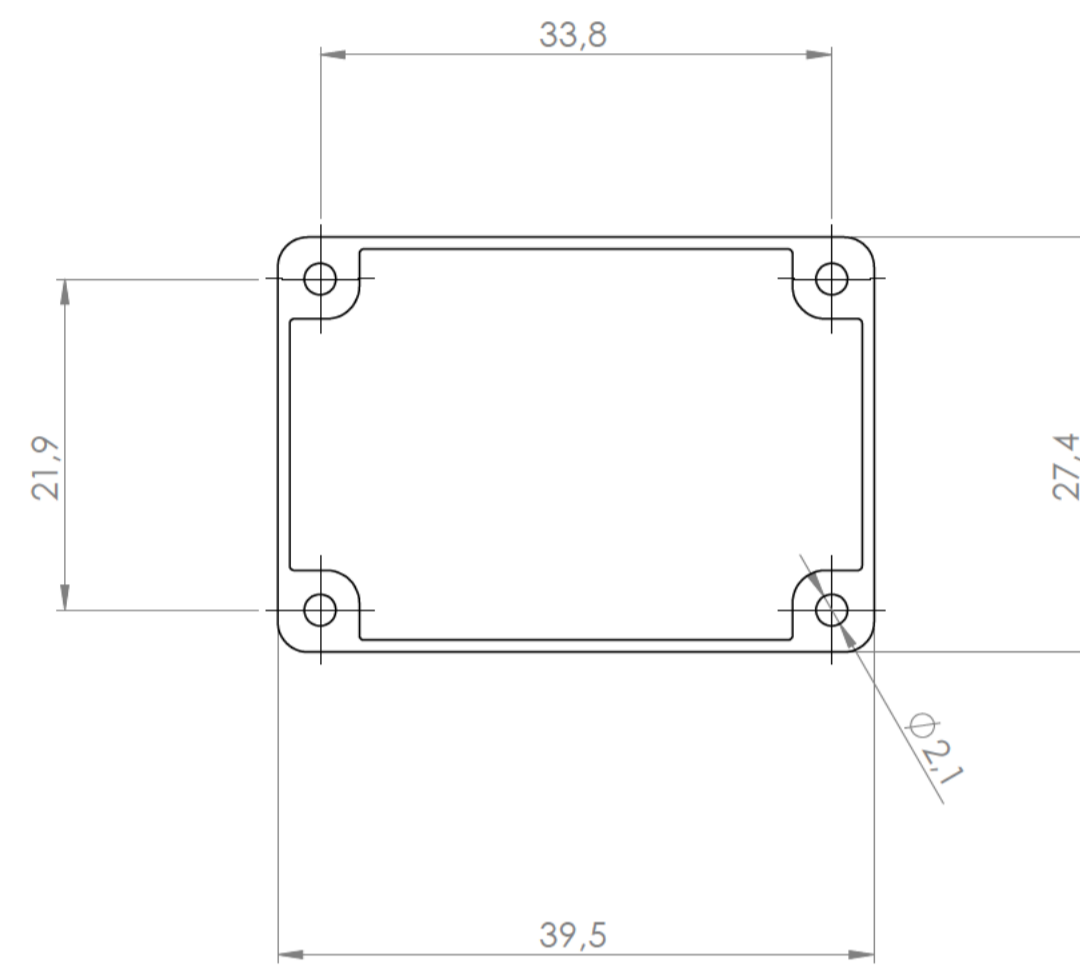
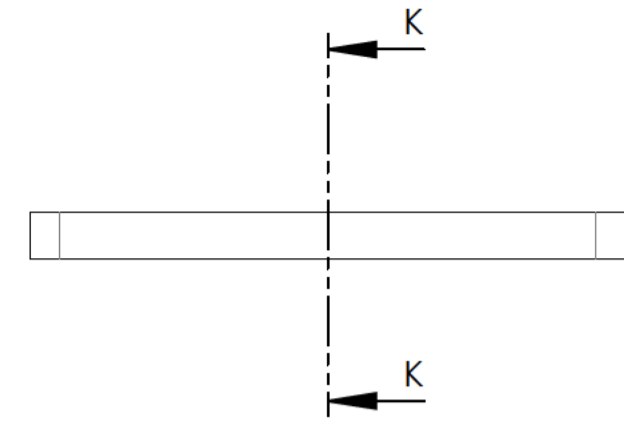


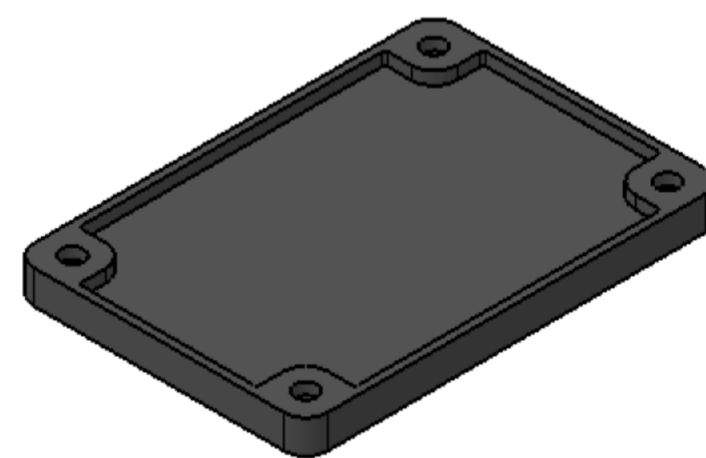
Sección/Section L-L



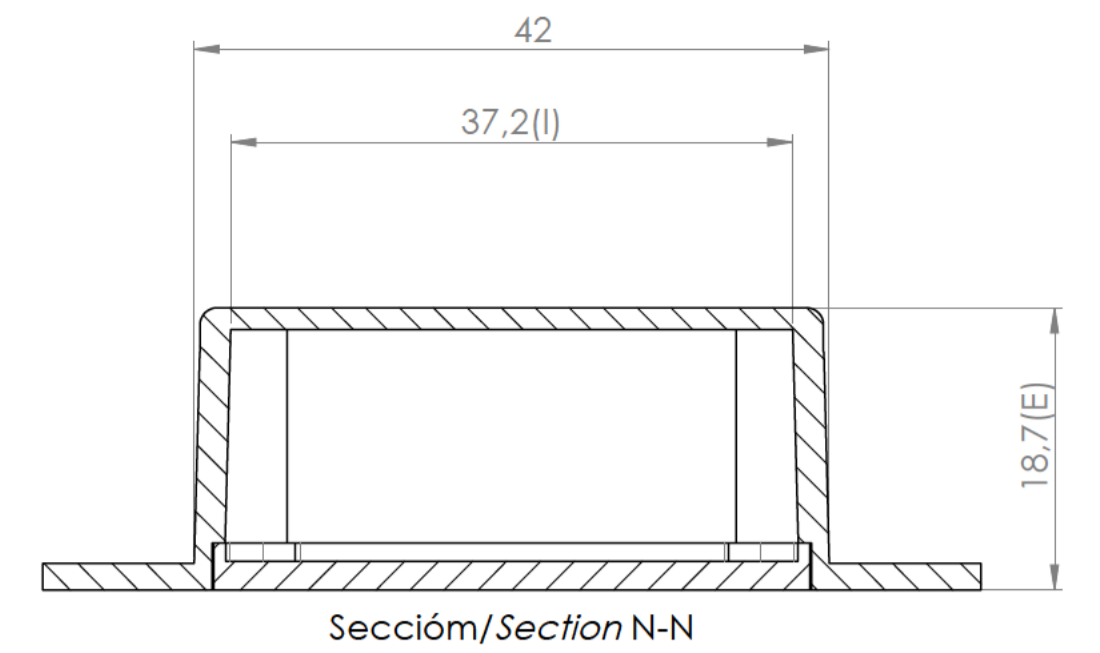
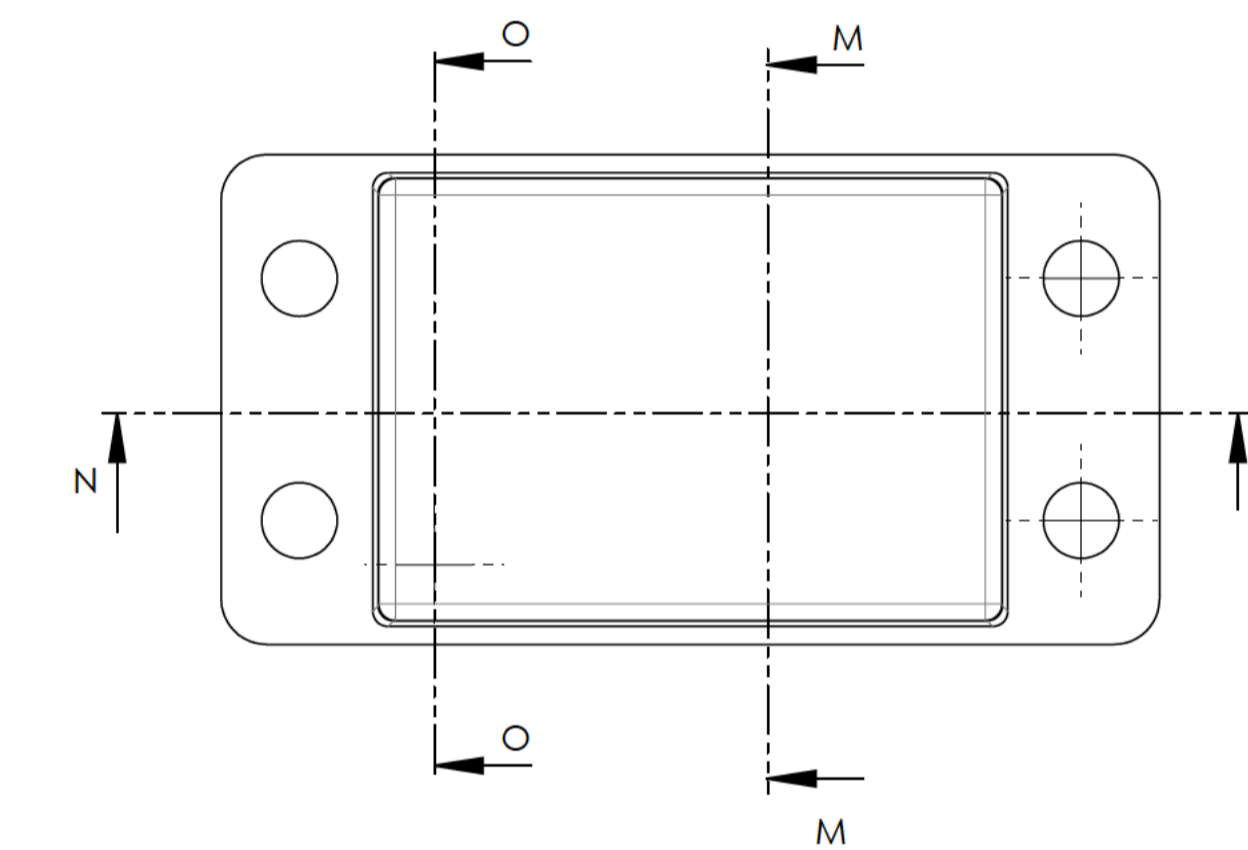
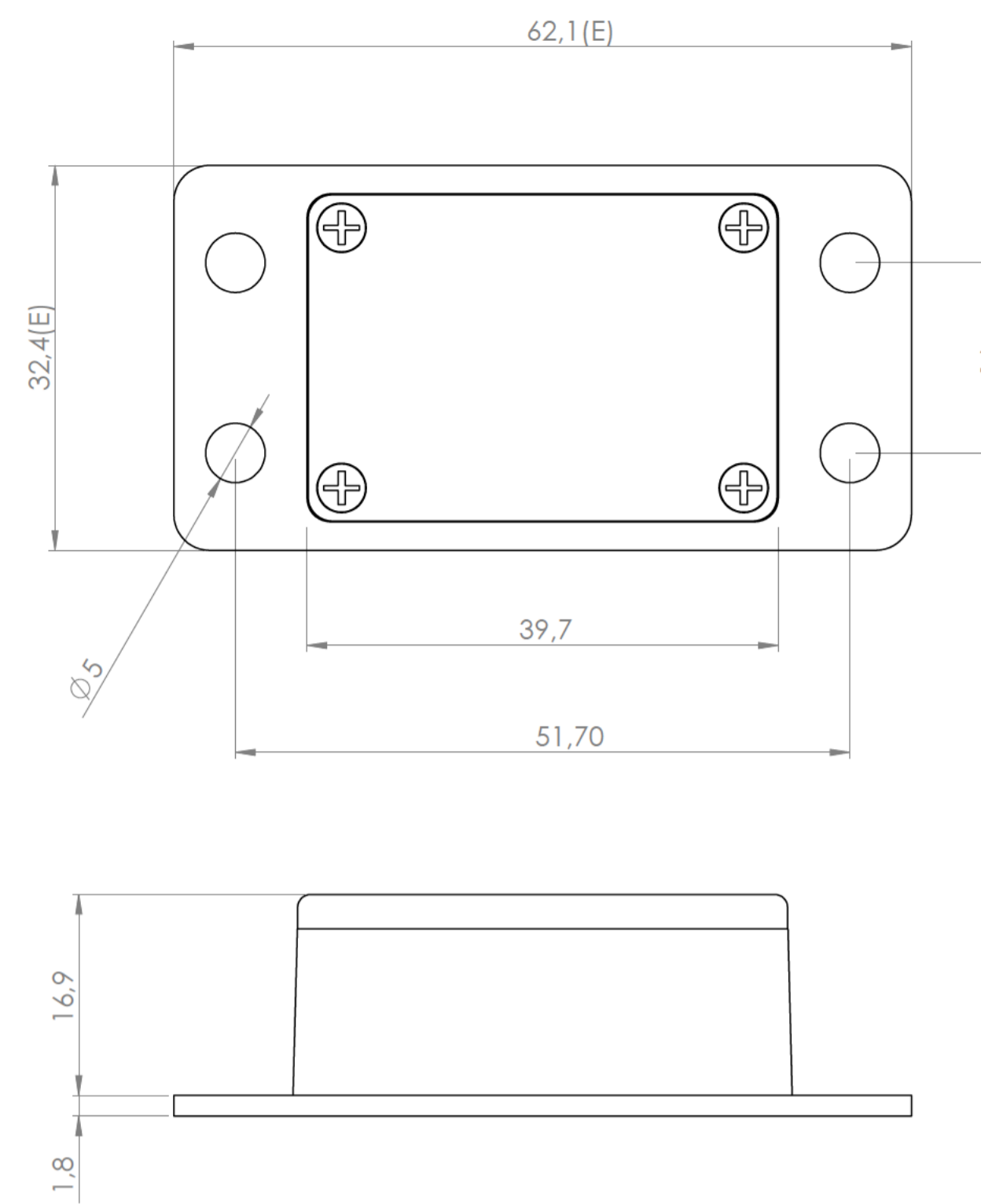
Tapa
Cover



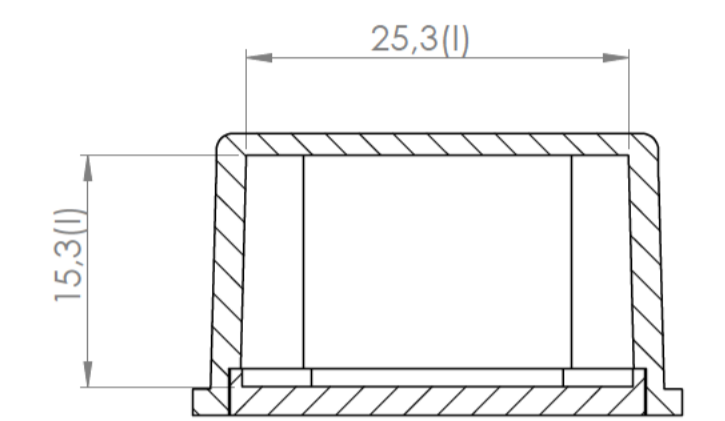
Sección/Section K-K



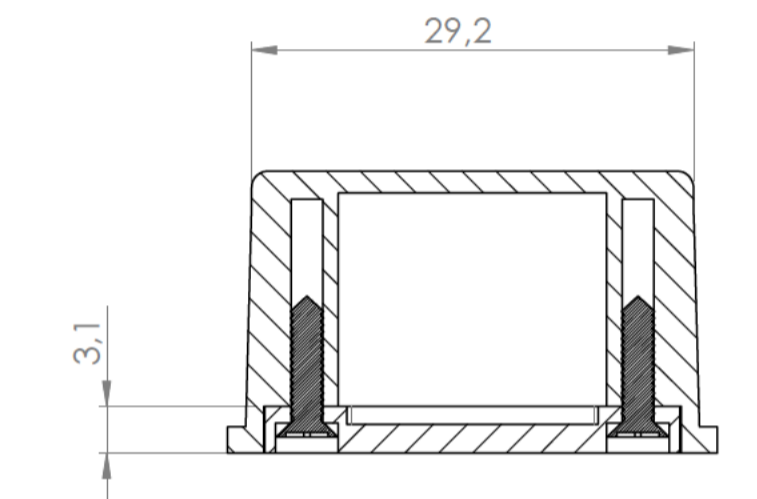
Cuerpo
Body



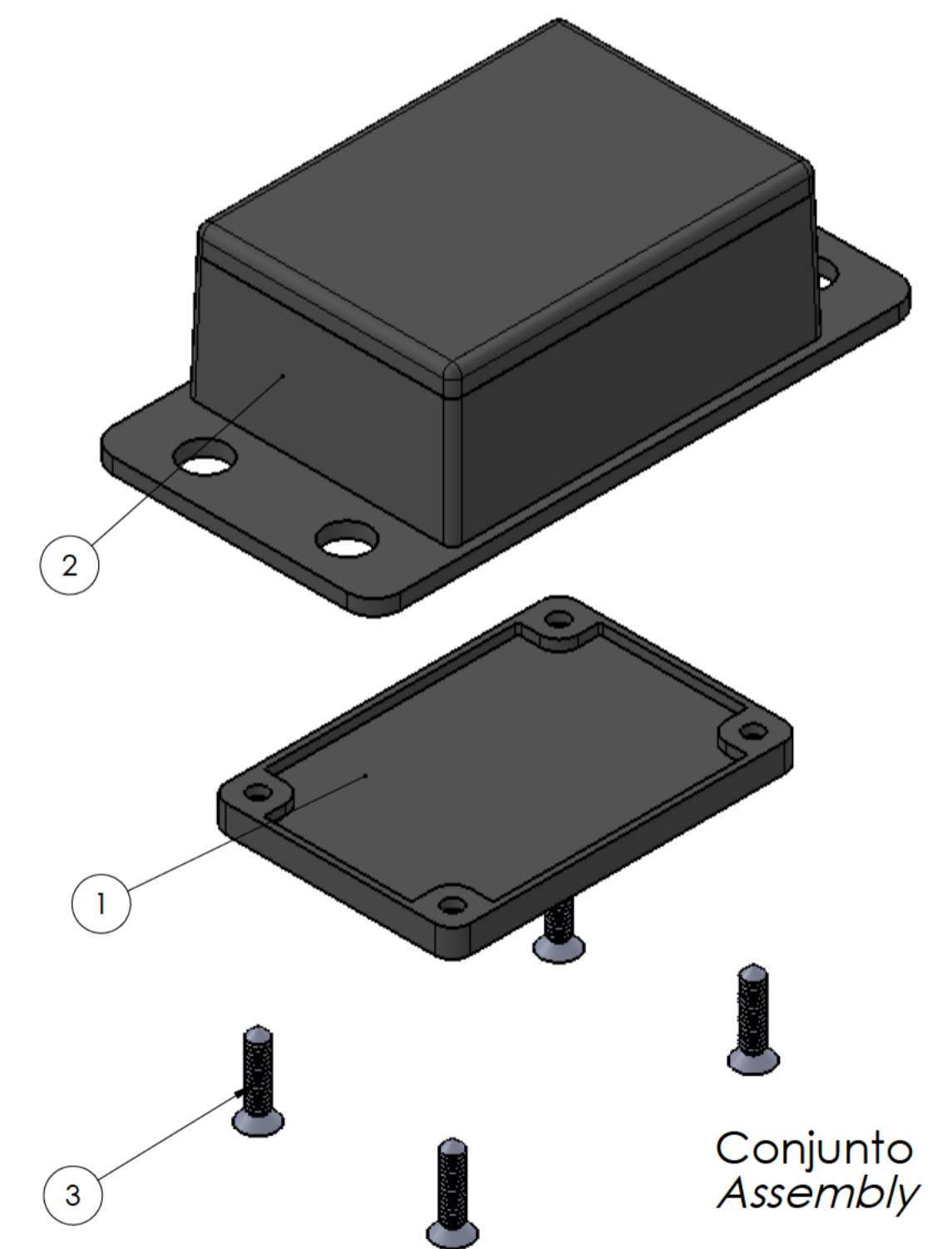
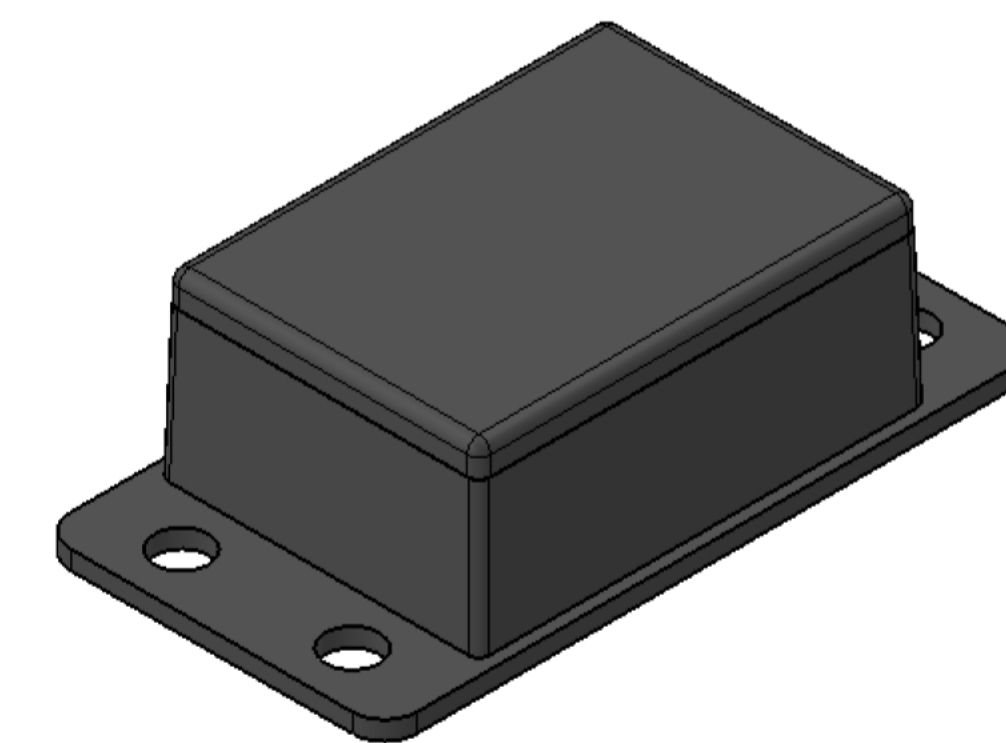
Sección/Section N-N



Sección/Section M-M



Sección/Section O-O



Conjunto
Assembly

Posición / Position	Descripción / Description	Referencia / Reference	Peso / Weight	Unidades / Units	Peso / Weight	Dimensiones externas / External dimensions	Material / Material	Acabado / Finish	Al copiar esta información no se actualizará. / Copy for information will not be updated	
1	Cuerpo/Body			1	10,9g	62,1 x 32,4 x 17,8	ABS	Mate / Matt	Modelo / Model	PP94B
2	Tapa/Cover			1						
3	Tornillo 2,2x9,5/Screw 2,2x9,5	DIN 7982		4						
4										
5										
6										
7										
8										
9										
10										

Este documento contiene información propiedad de SUPERTRONIC, S.A. y es ofrecida en condiciones de uso informativo con la confianza que no será reproducida ni copiada en ningún caso. / This document contains proprietary information of SUPERTRONIC, S.A. and is offered subject to the conditions that the information be retained in confidence not be reproduced or copied and not be used or incorporated in any product.