

**PORTAFUSIBILI PROTETTI DA PANNELLO
SHOCKSAFE FUSEHOLDERS FOR PANEL**

PTF/55



**FUSIBILE TIPO
FUSE LINK**

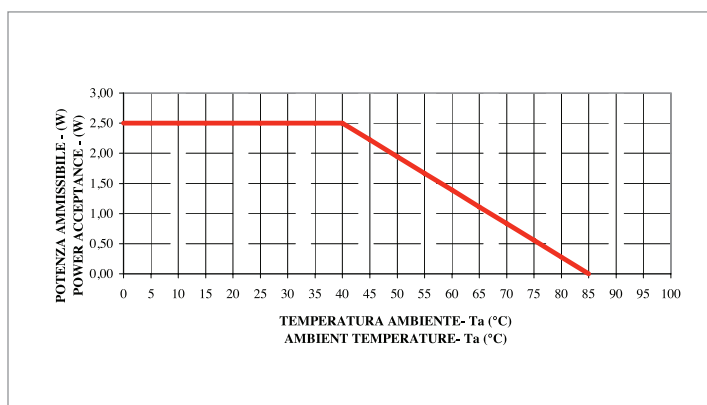
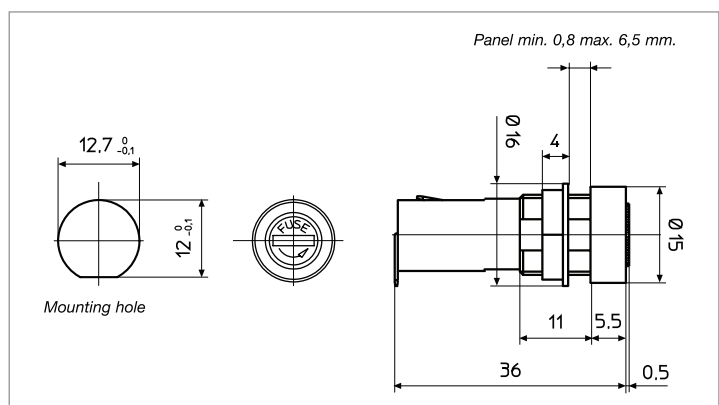
5 x 20 mm

**MONTAGGIO
MOUNTING**

**PANNELLO
PANEL**



Corrente nominale Rated Current	A	10 Pending
Tensione nominale Rated Voltage	VAC	250
Potenza dissipabile Rated Power Acceptance	W	2,5
Corpo isolante Housing	—	PBT - UL 94 V0
Temperatura ambiente ammissibile Admissible ambient air temperature	°C	-30 °C to 85 °C
Protezione contro le scosse elettriche Shocksafe category	PC	PC2
Grado di protezione Degree of protection	IP	IP40
Resistenza di contatto Contact Resistance	mΩ	< 5
 EN 60127-6	Corrente Nominale Rated Current	A
	Tensione nominale Rated Voltage	VAC
	Potenza dissipabile Rated Power Acceptance	W
 UL 512 + C22.2 no. 39	Corrente Nominale Rated Current	A
	Tensione nominale Rated Voltage	VAC
	Potenza dissipabile Rated Power Acceptance	W
Colore standard Standard colour	—	nero - black
Altri colori Other colours	—	A richiesta - On demand
Accessori Accessories	Pag	
Altri dati Other information	Pag	sezione B/A2- section B/A2



A2