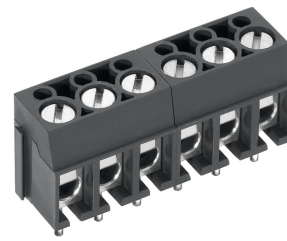


# AK100/..DS-5.0-V-GRAU



A Phoenix Mecano Brand

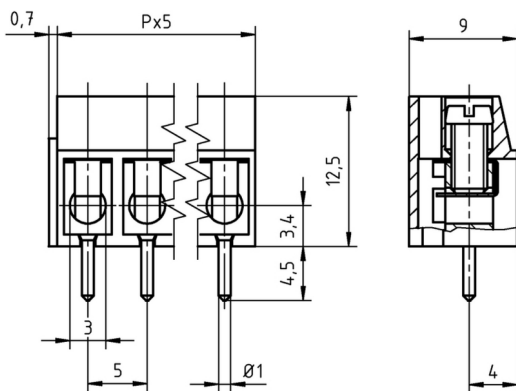
## Technische Daten

Anschlussquerschnitte		Isolierstoff	
eindrähtig (starr) min	0.2 mm <sup>2</sup>	Material	PA 6.6
eindrähtig (starr) max	2.5 mm <sup>2</sup>	Brennbarkeitsklasse	UL 94 V-0
feindrähtig (flexibel) min	0.2mm <sup>2</sup>	<b>Temperaturen</b>	
feindrähtig (flexibel) max	2.5 mm <sup>2</sup>	Arbeitstemperatur	-30 °C - 105 °C
feindrähtig (mit Aderendhülse) min	0.2 mm <sup>2</sup>	Lagertemperatur	-40 °C - 105 °C
feindrähtig (mit Aderendhülse) max	2.5 mm <sup>2</sup>	<b>Wellenlötverfahren</b>	
<b>Maße</b>		Löttemperatur, empfohlen	260 °C
Absolierlänge	7.0 mm	Peaklötdauer, empfohlen	3-4 s
Bohrlochdurchmesser	1.3 mm	<b>Reflowprozess</b>	
<b>Werkstoffe</b>		Löttemperatur, empfohlen	-
Klemmstück	Messing	Peaklötdauer, empfohlen	-
Drahtschutz	Edelstahl		
Schraube	Stahl		

## Farben

	GRAU, RAL 7016
	SCHWARZ, RAL 9011
	BLAU, RAL 5015

Farben nach RAL, Farbabweichungen sind produktionsbedingt. Sonderfarben sind möglich.



## Bestelldaten (Rastermaß 5.0 mm)

Polzahl	Breite (mm)	Artikelbezeichnung	Artikelnummer	VPE
2	10.70	AK100/2DS-5.0-V-GRAU	50100020121 G	250
3	15.70	AK100/3DS-5.0-V-GRAU	50100030121 G	250
4	20.70	AK100/4DS-5.0-V-GRAU	50100040121 G	250
5	25.70	AK100/5DS-5.0-V-GRAU	50100050121 G	250
6	30.70	AK100/6DS-5.0-V-GRAU	50100060121 F	200
7	35.70	AK100/7DS-5.0-V-GRAU	50100070121 F	200
8	40.70	AK100/8DS-5.0-V-GRAU	50100080121 E	100
9	45.70	AK100/9DS-5.0-V-GRAU	50100090121 E	100
10	50.70	AK100/10DS-5.0-V-GRAU	50100100121 E	100
11	55.70	AK100/11DS-5.0-V-GRAU	50100110121 E	100
12	60.70	AK100/12DS-5.0-V-GRAU	50100120121 E	100

## Zubehör

Abbildung	Bezeichnung	Artikelnummer
	Brücke, 2 polig, isoliert, BRI/2-5.0/5.08-LICHTGRAU	Art.-Nr. 50000000006
	Brücke, 3-polig, isoliert, BRI/3-5.0/5.08-LICHTGRAU	Art.-Nr. 50000000007
	Brücke, 2-polig, BR/2-5.0/5.08-L7.0	Art.-Nr. 50000000008

Details, sowie allgemeines Zubehör s. Katalog S. 282 ff. Serviceleistungen siehe Katalog S. 12/13.

## Zulassungsdaten

UseGroup	C <sup>RU</sup> US			VDE		
	B	C	D			
Nennspannung	300 V	-	300 V	250 V		
Nennstrom	20 A	-	10 A	24 A		
Nennleitergröße	min					max
	- starr	AWG 22-12	-	AWG 22-12	0.5 mm <sup>2</sup>	2.5 mm <sup>2</sup>
	- flexibel	AWG 22-12	-	AWG 22-12	0.5 mm <sup>2</sup>	2.5 mm <sup>2</sup>
Drehmoment	0.45 Nm	-	0.45 Nm	0.50 Nm		
Schraubengewinde	M3	-	M3	M3		
Prüfspannung	1.60 kV	-	1.60 kV	2.0 kV		