

AK4200/..-5.0-V-baGY

- 1- bis n-polig anreihbar



A Phoenix Mecano Brand

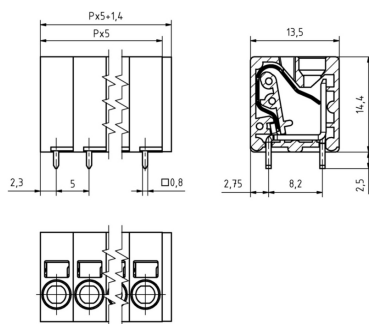
Technische Daten

Anschlussquerschnitte		Isolierstoff	
eindrähtig (starr) min	0.2 mm ²	Material	PA 6.6
eindrähtig (starr) max	4.0 mm ²	Brennbarkeitsklasse	UL 94 V-0
feindrähtig (flexibel) min	0.2mm ²	Temperaturen	
feindrähtig (flexibel) max	2.5 mm ²	Arbeitstemperatur	-30 °C - 105 °C
feindrähtig (mit Aderendhülse) min	0.2 mm ²	Lagertemperatur	-40 °C - 105 °C
feindrähtig (mit Aderendhülse) max	2.5 mm ²	Wellenlötverfahren	
Maße		Löttemperatur, empfohlen	260 °C
Absolierlänge	10.0 mm	Peaklötdauer, empfohlen	3-4 s
Bohrlochdurchmesser	1.1 mm	Reflowprozess	
Werkstoffe		Löttemperatur, empfohlen	-
Lötfahne	Kupferlegierung	Peaklötdauer, empfohlen	-
Klemmfeder	Edelstahl		

Farben

	BASALTGRAU, RAL 7012
	VERKEHRSGRAU, RAL 7042
	LICHTGRAU, RAL 7035
	SCHWARZ, RAL 9011
	HELLGRÜN, ähnlich RAL 6018
	GRÜN, RAL 6018
	GRÜN/GELB, RAL 6018 - 1018/5
	ROT, RAL 3003
	ORANGE, RAL 2011
	BLAU, RAL 5015
	WEISS, RAL 9003

Farben nach RAL, Farbabweichungen sind produktionsbedingt. Sonderfarben sind möglich.



Bestelldaten (Rastermaß 5.0 mm)

Polzahl	Breite (mm)	Artikelbezeichnung	Artikelnummer	VPE
1	6.40	AK4200/1-5.0-V-baGY	54200010421 E	100
2	11.40	AK4200/2-5.0-V-baGY	54200020421 D	50
3	16.40	AK4200/3-5.0-V-baGY	54200030421 D	50
4	21.40	AK4200/4-5.0-V-baGY	54200040421 D	50
5	26.40	AK4200/5-5.0-V-baGY	54200050421 D	50
6	31.40	AK4200/6-5.0-V-baGY	54200060421 D	50
7	36.40	AK4200/7-5.0-V-baGY	54200070421 D	50
8	41.40	AK4200/8-5.0-V-baGY	54200080421 D	50
9	46.40	AK4200/9-5.0-V-baGY	54200090421 D	50
10	51.40	AK4200/10-5.0-V-baGY	54200100421 D	50
11	56.40	AK4200/11-5.0-V-baGY	54200110421 D	50
12	61.40	AK4200/12-5.0-V-baGY	54200120421 D	50

Zubehör

Abbildung	Bezeichnung	Artikelnummer
	Spacer SPC-AK4200-baGY	Art.-Nr. 54200000000
	Seitenwand mit Kodierpin SW-AK4200-CP-V-baGY	Art.-Nr. 54200000001

Details, sowie allgemeines Zubehör s. Katalog S. 282 ff. Serviceleistungen siehe Katalog S. 12/13.

Zulassungsdaten



UseGroup	B	C	D		
Nennspannung	300 V	-	300 V	250 V	
Nennstrom	20 A	-	10 A	24 A	
Überspannungskategorie				III	
Nennleitergröße				min	max
- starr	AWG 24-12	-	AWG 24-12	0.2 mm ²	2.5 mm ²
- flexibel	AWG 24-12	-	AWG 24-12	0.2 mm ²	2.5 mm ²
Prüfspannung	1.60 kV	-	1.60 kV	2.0 kV	