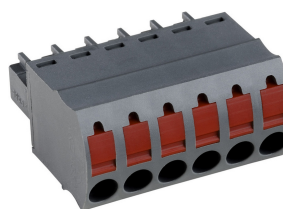


AK4551/..KD-3.5-BASALTGRAU



Technische Daten

Anschlussquerschnitte		Isolierstoff	
eindrähtig (starr) min	0.14 mm ²	Material	PA 6.6
eindrähtig (starr) max	2.5 mm ²	Brennbarkeitsklasse	UL 94 V-0
feindrähtig (flexibel) min	0.14mm ²	Temperaturen	
feindrähtig (flexibel) max	1.5 mm ²	Arbeitstemperatur	-30 °C - 105 °C
feindrähtig (mit Aderendhülse) min	0.25 mm ²	Lagertemperatur	-40 °C - 105 °C
feindrähtig (mit Aderendhülse) max	1.0 mm ²	Wellenlötverfahren	
Maße		Löttemperatur, empfohlen	-
Absolierlänge	11.0 mm	Peaklötdauer, empfohlen	-
Werkstoffe		Reflowprozess	
Kontaktfeder	Kupferlegierung	Löttemperatur, empfohlen	-
Klemmfeder	Edelstahl	Peaklötdauer, empfohlen	-

Farben

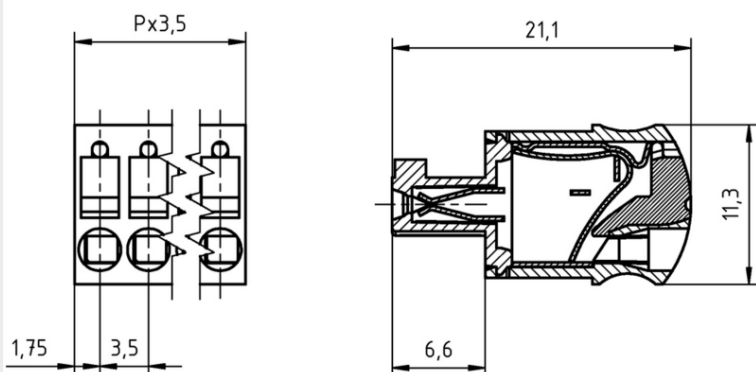
	BASALTGRAU, RAL 7012
	GRÜN, RAL 6018
	HELLGRÜN, ähnlich RAL 6018

Farben nach RAL, Farbabweichungen sind produktionsbedingt. Sonderfarben sind möglich.

Passende Gegenstücke (Rastermaß 3.5 mm)

Stiftleisten
STL1550


Bei Kombination von Steckverbindern mit unterschiedlichen Zulassungsdaten ist der geringere Wert gültig.



Bestelldaten (Rastermaß 3.5 mm)



Polzahl	Breite (mm)	Artikelbezeichnung	Artikelnummer	VPE
2	7.00	AK4551/2KD-3.5-BASALTGRAU	54551020401 F	200
3	10.50	AK4551/3KD-3.5-BASALTGRAU	54551030401 F	200
4	14.00	AK4551/4KD-3.5-BASALTGRAU	54551040401 F	200
5	17.50	AK4551/5KD-3.5-BASALTGRAU	54551050401 F	200
6	21.00	AK4551/6KD-3.5-BASALTGRAU	54551060401 E	100
7	24.50	AK4551/7KD-3.5-BASALTGRAU	54551070401 E	100
8	28.00	AK4551/8KD-3.5-BASALTGRAU	54551080401 D	50
9	31.50	AK4551/9KD-3.5-BASALTGRAU	54551090401 D	50
10	35.00	AK4551/10KD-3.5-BASALTGRAU	54551100401 D	50
11	38.50	AK4551/11KD-3.5-BASALTGRAU	54551110401 D	50
12	42.00	AK4551/12KD-3.5-BASALTGRAU	54551120401 D	50
13	45.50	AK4551/13KD-3.5-BASALTGRAU	54551130401 D	50
14	49.00	AK4551/14KD-3.5-BASALTGRAU	54551140401 D	50
15	52.50	AK4551/15KD-3.5-BASALTGRAU	54551150401 D	50
16	56.00	AK4551/16KD-3.5-BASALTGRAU	54551160401 D	50
17	59.50	AK4551/17KD-3.5-BASALTGRAU	54551170401 D	50
18	63.00	AK4551/18KD-3.5-BASALTGRAU	54551180401 D	50
19	66.50	AK4551/19KD-3.5-BASALTGRAU	54551190401 D	50
20	70.00	AK4551/20KD-3.5-BASALTGRAU	54551200401 D	50

Zubehör

Abbildung	Bezeichnung	Artikelnummer
	Serie AK(Z)4551 mit Zuglasche	Art.-Nr. auf Anfrage

Details, sowie allgemeines Zubehör s. Katalog S. 282 ff. Serviceleistungen siehe Katalog S. 12/13.

Zulassungsdaten

UseGroup						
	B	C	D			
Nennspannung	300 V	-	300 V	160 V		
Nennstrom	10 A	-	10 A	10 A		
Überspannungskategorie				III		
Nennleitergröße	min					max
	- starr	AWG 26-16	-	AWG 26-16	0.14 mm ² (3 A)	2.5 mm ² (10 A)
- flexibel	AWG 26-16	-	AWG 26-16	0.14 mm ² (3 A)	1.5 mm ² (10 A)	
Prüfspannung	1.60 kV	-	1.60 kV	2.5 kV		
Verschmutzungsgrad						3