

# AKZ3750/..-5.08-GRÜN

- 1- bis n-polig anreihbar



A Phoenix Mecano Brand

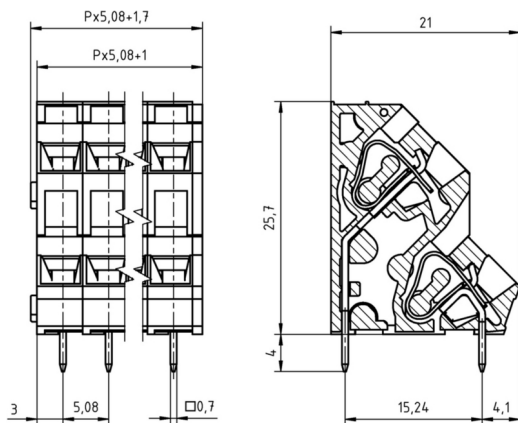
## Technische Daten

Anschlussquerschnitte		Isolierstoff	
eindrähtig (starr) min	0.08 mm <sup>2</sup>	Material	PA 6.6
eindrähtig (starr) max	2.5 mm <sup>2</sup>	Brennbarkeitsklasse	UL 94 V-0
feindrähtig (flexibel) min	0.14mm <sup>2</sup>	<b>Temperaturen</b>	
feindrähtig (flexibel) max	2.5 mm <sup>2</sup>	Arbeitstemperatur	-30 °C - 105 °C
feindrähtig (mit Aderendhülse) min	0.14 mm <sup>2</sup>	Lagertemperatur	-40 °C - 105 °C
feindrähtig (mit Aderendhülse) max	1.5 mm <sup>2</sup>	<b>Wellenlötverfahren</b>	
<b>Maße</b>		Löttemperatur, empfohlen	260 °C
Absolierlänge	6.0 mm	Peaklötdauer, empfohlen	3-4 s
Bohrlochdurchmesser	1.3 mm	<b>Reflowprozess</b>	
<b>Werkstoffe</b>		Löttemperatur, empfohlen	-
Lötfahne	Kupferlegierung	Peaklötdauer, empfohlen	-
Käfigzugfeder	Edelstahl		

## Farben

	GRÜN, RAL 6018
	VERKEHRSGRAU, RAL 7042
	HELLGRÜN, ähnlich RAL 6018

Farben nach RAL, Farbabweichungen sind produktionsbedingt. Sonderfarben sind möglich.



## Bestelldaten (Rastermaß 5.08 mm)

Polzahl	Breite (mm)	Artikelbezeichnung	Artikelnummer	VPE
1	6.78	AKZ3750/1-5.08-GRÜN	53750010213 F	200
2	11.86	AKZ3750/2-5.08-GRÜN	53750020213 E	100
3	16.94	AKZ3750/3-5.08-GRÜN	53750030213 E	100
4	22.02	AKZ3750/4-5.08-GRÜN	53750040213 D	50
5	27.10	AKZ3750/5-5.08-GRÜN	53750050213 D	50
6	32.18	AKZ3750/6-5.08-GRÜN	53750060213 D	50
7	37.26	AKZ3750/7-5.08-GRÜN	53750070213 D	50
8	42.34	AKZ3750/8-5.08-GRÜN	53750080213 D	50
9	47.42	AKZ3750/9-5.08-GRÜN	53750090213 D	50
10	52.50	AKZ3750/10-5.08-GRÜN	53750100213 D	50
11	57.58	AKZ3750/11-5.08-GRÜN	53750110213 D	50
12	62.66	AKZ3750/12-5.08-GRÜN	53750120213 D	50

## Zubehör

Abbildung	Bezeichnung	Artikelnummer
	Brücke, 2 polig, isoliert, BR/2-5.0/5.08-LICHTGRAU	Art.-Nr. 50000000006
	Brücke, 3-polig, isoliert, BR/3-5.0/5.08-LICHTGRAU	Art.-Nr. 50000000007
	Brücke, 2-polig, BR/2-5.0/5.08-L7.0	Art.-Nr. 50000000008

Details, sowie allgemeines Zubehör s. Katalog S. 282 ff. Serviceleistungen siehe Katalog S. 12/13.

## Zulassungsdaten

UseGroup	C <sup>RU</sup> US			VDE		
	B	C	D			
Nennspannung	300 V	-	300 V	250 V		
Nennstrom	16 A	-	10 A	12 A		
Nennleitergröße					min	max
	- starr	AWG 28-14	-	AWG 28-14	0.5 mm <sup>2</sup>	2.5 mm <sup>2</sup>
- flexibel	AWG 28-14	-	AWG 28-14	0.5 mm <sup>2</sup>	2.5 mm <sup>2</sup>	
Prüfspannung	1.60 kV	-	1.60 kV	2.0 kV		