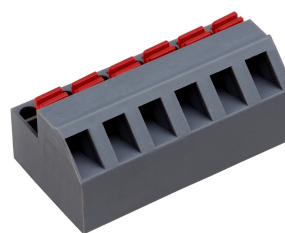


# AKZ4301/..KD-5.08-BASALTGRAU






**PTR**

A Phoenix Mecano Brand

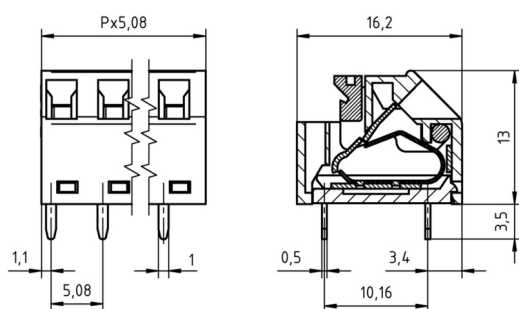
## Technische Daten

Anschlussquerschnitte		Isolierstoff	
eindrähtig (starr) min	0.08 mm <sup>2</sup>	Material	PA 6.6
eindrähtig (starr) max	1.5 mm <sup>2</sup>	Brennbarkeitsklasse	UL 94 V-0
feindrähtig (flexibel) min	0.20mm <sup>2</sup>	<b>Temperaturen</b>	
feindrähtig (flexibel) max	1.5 mm <sup>2</sup>	Arbeitstemperatur	-30 °C - 105 °C
feindrähtig (mit Aderendhülse) min	0.14 mm <sup>2</sup>	Lagertemperatur	-40 °C - 105 °C
feindrähtig (mit Aderendhülse) max	1.0 mm <sup>2</sup>	<b>Wellenlötverfahren</b>	
<b>Maße</b>		Löttemperatur, empfohlen	260 °C
Absolierlänge	11.0 mm	Peaklötdauer, empfohlen	3-4 s
Bohrlochdurchmesser	1.4 mm	<b>Reflowprozess</b>	
<b>Werkstoffe</b>		Löttemperatur, empfohlen	-
Lötfahne	Messing	Peaklötdauer, empfohlen	-
Klemmfeder	Edelstahl		

## Farben

	BASALTGRAU, RAL 7012
	GRÜN, RAL 6018
	HELLGRÜN, ähnlich RAL 6018

Farben nach RAL, Farbabweichungen sind produktionsbedingt. Sonderfarben sind möglich.



## Bestelldaten (Rastermaß 5.08 mm)

Polzahl	Breite (mm)	Artikelbezeichnung	Artikelnummer	VPE
2	10.16	AKZ4301/2KD-5.08-BASALTGRAU	54301020421 D	50
3	15.24	AKZ4301/3KD-5.08-BASALTGRAU	54301030421 D	50
4	20.32	AKZ4301/4KD-5.08-BASALTGRAU	54301040421 D	50
5	25.40	AKZ4301/5KD-5.08-BASALTGRAU	54301050421 D	50
6	30.48	AKZ4301/6KD-5.08-BASALTGRAU	54301060421 D	50
7	35.56	AKZ4301/7KD-5.08-BASALTGRAU	54301070421 D	50
8	40.64	AKZ4301/8KD-5.08-BASALTGRAU	54301080421 D	50

## Zulassungsdaten



UseGroup	B	C	D		
Nennspannung	300 V	-	300 V	250 V	
Nennstrom	10 A	-	10 A	16 A	
Nennleitergröße				min	max
- starr	AWG 22-16	-	AWG 22-16	0.2 mm <sup>2</sup>	1.5 mm <sup>2</sup>
- flexibel	AWG 22-16	-	AWG 22-16	0.2 mm <sup>2</sup>	1.5 mm <sup>2</sup>
Prüfspannung	1.60 kV	-	1.60 kV	2.0 kV	