

# AKZ4951/..KD-5.08-BASALTGRAU



## Technische Daten

Anschlussquerschnitte		Isolierstoff	
eindrähtig (starr) min	0.2 mm <sup>2</sup>	Material	PA 6.6
eindrähtig (starr) max	2.5 mm <sup>2</sup>	Brennbarkeitsklasse	UL 94 V-0
feindrähtig (flexibel) min	0.2mm <sup>2</sup>	<b>Temperaturen</b>	
feindrähtig (flexibel) max	2.5 mm <sup>2</sup>	Arbeitstemperatur	-30 °C - 105 °C
feindrähtig (mit Aderendhülse) min	0.25 mm <sup>2</sup>	Lagertemperatur	-40 °C - 105 °C
feindrähtig (mit Aderendhülse) max	2.5 mm <sup>2</sup>	<b>Wellenlötverfahren</b>	
<b>Maße</b>		Löttemperatur, empfohlen	-
Absolierlänge	12 mm	Peaklötdauer, empfohlen	-
<b>Werkstoffe</b>		<b>Reflowprozess</b>	
Kontaktfeder	Kupferlegierung	Löttemperatur, empfohlen	-
Klemmfeder	Edelstahl	Peaklötdauer, empfohlen	-

## Farben

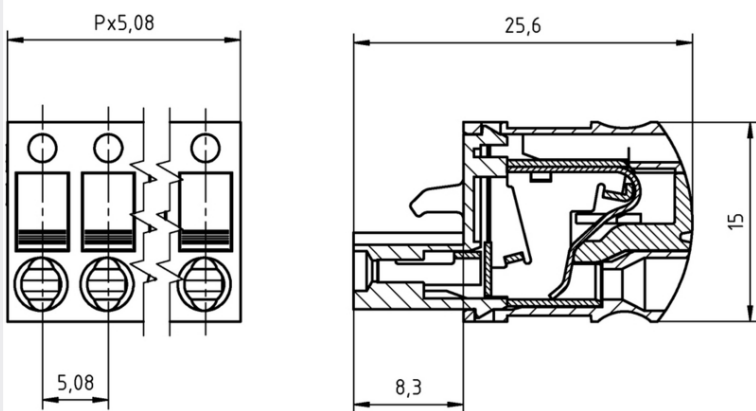
	BASALTGRAU, RAL 7012
	GRÜN, RAL 6018
	HELLGRÜN, ähnlich RAL 6018

Farben nach RAL, Farbabweichungen sind produktionsbedingt. Sonderfarben sind möglich.

## Passende Gegenstücke (Rastermaß 5.08 mm)

Stiftleisten/Anschlussklemmen					
STLZ950	STLZ950-HT	STLZ950-G-HT	STLZ970	STLZ990	AKZS950

Bei Kombination von Steckverbindern mit unterschiedlichen Zulassungsdaten ist der geringere Wert gültig.



## Bestelldaten (Rastermaß 5.08 mm)

Polzahl	Breite (mm)	Artikelbezeichnung	Artikelnummer	VPE
2	10.16	AKZ4951/2KD-5.08-BASALTGRAU	54951020421 D	50
3	15.24	AKZ4951/3KD-5.08-BASALTGRAU	54951030421 D	50
4	20.32	AKZ4951/4KD-5.08-BASALTGRAU	54951040421 D	50
5	25.40	AKZ4951/5KD-5.08-BASALTGRAU	54951050421 D	50
6	30.48	AKZ4951/6KD-5.08-BASALTGRAU	54951060421 D	50
7	35.56	AKZ4951/7KD-5.08-BASALTGRAU	54951070421 D	50
8	40.64	AKZ4951/8KD-5.08-BASALTGRAU	54951080421 D	50
9	45.72	AKZ4951/9KD-5.08-BASALTGRAU	54951090421 D	50
10	50.80	AKZ4951/10KD-5.08-BASALTGRAU	54951100421 D	50
11	55.88	AKZ4951/11KD-5.08-BASALTGRAU	54951110421 D	50
12	60.96	AKZ4951/12KD-5.08-BASALTGRAU	54951120421 D	50
13	66.04	AKZ4951/13KD-5.08-BASALTGRAU	54951130421 D	50
14	71.12	AKZ4951/14KD-5.08-BASALTGRAU	54951140421 D	50
15	76.20	AKZ4951/15KD-5.08-BASALTGRAU	54951150421 D	50
16	81.28	AKZ4951/16KD-5.08-BASALTGRAU	54951160421 D	50
17	86.36	AKZ4951/17KD-5.08-BASALTGRAU	54951170421 D	50
18	91.44	AKZ4951/18KD-5.08-BASALTGRAU	54951180421 D	50
19	96.52	AKZ4951/19KD-5.08-BASALTGRAU	54951190421 D	50
20	101.60	AKZ4951/20KD-5.08-BASALTGRAU	54951200421 D	50
21	106.68	AKZ4951/21KD-5.08-BASALTGRAU	54951210421 D	50
22	111.76	AKZ4951/22KD-5.08-BASALTGRAU	54951220421 D	50
23	116.84	AKZ4951/23KD-5.08-BASALTGRAU	54951230421 D	50
24	121.92	AKZ4951/24KD-5.08-BASALTGRAU	54951240421 D	50

## Zubehör

Abbildung	Bezeichnung	Artikelnummer
	Kodierstern CS1-5.0/5.08-ROT	Art.-Nr. 50000000021
	Serie AK(Z)4951 mit Zuglasche	Art.-Nr. auf Anfrage

Details, sowie allgemeines Zubehör s. Katalog S. 282 ff. Serviceleistungen siehe Katalog S. 12/13.

## Zulassungsdaten

UseGroup	C <sup>RU</sup> US			VDE	
	B	C	D		
Nennspannung	300 V	-	300 V	250 V	
Nennstrom	10 A	-	10 A	12 A	
Überspannungskategorie				III	
Nennleitergröße			min		max
	- starr	AWG 26-12	-	AWG 26-12	0.2 mm <sup>2</sup> 2.5 mm <sup>2</sup>
	- flexibel	AWG 26-12	-	AWG 26-12	0.2 mm <sup>2</sup> 2.5 mm <sup>2</sup>
Prüfspannung	1.60 kV	-	1.60 kV	4.0 kV	
Verschmutzungsgrad				3	