

AKZ692/..-2.54-V-GRÜN





A Phoenix Mecano Brand

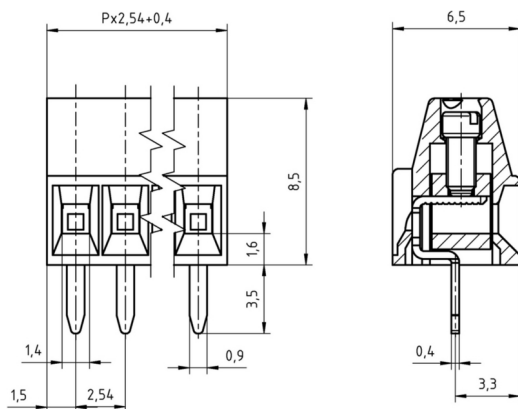
Technische Daten

Anschlussquerschnitte		Isolierstoff	
eindrähtig (starr) min	0.14 mm ²	Material	PA 6.6
eindrähtig (starr) max	0.75 mm ²	Brennbarkeitsklasse	UL 94 V-0
feindrähtig (flexibel) min	0.14 mm ²	Temperaturen	
feindrähtig (flexibel) max	0.75 mm ²	Arbeitstemperatur	-30 °C - 105 °C
feindrähtig (mit Aderendhülse) min	0.14 mm ²	Lagertemperatur	-40 °C - 105 °C
feindrähtig (mit Aderendhülse) max	0.34 mm ²	Wellenlötverfahren	
Maße		Löttemperatur, empfohlen	260 °C
Absolierlänge	4.0 mm	Peaklötdauer, empfohlen	3-4 s
Bohrlochdurchmesser	1.3 mm	Reflowprozess	
Werkstoffe		Löttemperatur, empfohlen	-
Klemmstück	Messing	Peaklötdauer, empfohlen	-
Schraube	Stahl		
Lötfläche	Messing		

Farben

	GRÜN, RAL 6018
	HELLGRÜN, ähnlich RAL 6018

Farben nach RAL, Farbabweichungen sind produktionsbedingt. Sonderfarben sind möglich.



Bestelldaten (Rastermaß 2.54 mm)

Polzahl	Breite (mm)	Artikelbezeichnung	Artikelnummer	VPE
2	5.48	AKZ692/2-2.54-V-GRÜN	50692020021 E	100
3	8.02	AKZ692/3-2.54-V-GRÜN	50692030021 E	100
4	10.56	AKZ692/4-2.54-V-GRÜN	50692040021 E	100
5	13.10	AKZ692/5-2.54-V-GRÜN	50692050021 E	100
6	15.64	AKZ692/6-2.54-V-GRÜN	50692060021 E	100
7	18.18	AKZ692/7-2.54-V-GRÜN	50692070021 E	100
8	20.72	AKZ692/8-2.54-V-GRÜN	50692080021 E	100
9	23.26	AKZ692/9-2.54-V-GRÜN	50692090021 E	100
10	25.80	AKZ692/10-2.54-V-GRÜN	50692100021 E	100
11	28.34	AKZ692/11-2.54-V-GRÜN	50692110021 E	100
12	30.88	AKZ692/12-2.54-V-GRÜN	50692120021 E	100
13	33.42	AKZ692/13-2.54-V-GRÜN	50692130021 E	100
14	35.96	AKZ692/14-2.54-V-GRÜN	50692140021 E	100
15	38.50	AKZ692/15-2.54-V-GRÜN	50692150021 E	100
16	41.04	AKZ692/16-2.54-V-GRÜN	50692160021 E	100
17	43.58	AKZ692/17-2.54-V-GRÜN	50692170021 E	100
18	46.12	AKZ692/18-2.54-V-GRÜN	50692180021 E	100
19	48.66	AKZ692/19-2.54-V-GRÜN	50692190021 E	100
20	51.20	AKZ692/20-2.54-V-GRÜN	50692200021 E	100
21	53.74	AKZ692/21-2.54-V-GRÜN	50692210021 E	100
22	56.28	AKZ692/22-2.54-V-GRÜN	50692220021 E	100
23	58.82	AKZ692/23-2.54-V-GRÜN	50692230021 E	100
24	61.36	AKZ692/24-2.54-V-GRÜN	50692240021 E	100

Zulassungsdaten



UseGroup	B	C	D		
Nennspannung	150 V	-	-	130 V	
Nennstrom	7 A	-	-	9 A	
Nennleitergröße				min	max
- starr	AWG 30-18	-	-	0.14 mm ²	0.75 mm ²
- flexibel	AWG 30-18	-	-	0.14 mm ²	0.75 mm ²
Drehmoment	0.10 Nm	-	-	0.10 Nm	
Schraubengewinde	M1.6	-	-	M1.6	
Prüfspannung	1.30 kV	-	-	1.25 kV	